

**НАЦИОНАЛЬНОЕ ОБЪЕДИНЕНИЕ СТРОИТЕЛЕЙ**

---

**Стандарт организации**

**Крановые пути**

**ТРЕБОВАНИЯ К УСТРОЙСТВУ,  
СТРОИТЕЛЬСТВУ И БЕЗОПАСНОЙ ЭКСПЛУАТАЦИИ  
НАДЗЕМНЫХ КРАНОВЫХ ПУТЕЙ.**

**Общие технические требования**

**СТО НОСТРОЙ 39-2012**

Проект окончательной редакции

---

**Автономная некоммерческая организация  
«Научно-исследовательский центр «Путь К»**

**Москва 2012**

## Предисловие

- |                                    |   |
|------------------------------------|---|
| 1 РАЗРАБОТАН                       | АНО «Научно-исследовательский центр<br>«Путь К»   |
| 2 ПРЕДСТАВЛЕН НА<br>УТВЕРЖДЕНИЕ    | Комитетом НОСТРОЙ по системам инженерно-<br>технического обеспечения зданий и сооружений<br>протокол от 29 августа 2012 г. №14. |
| 3 УТВЕРЖДЕН И<br>ВВЕДЕН В ДЕЙСТВИЕ | Решением Совета Национального объединения<br>строителей протокол от 25 октября 2012 г. № 36                                     |
| 4 ВВЕДЕН                           | ВПЕРВЫЕ   |

© Национальное объединение строителей, 2012

*Распространение настоящего стандарта осуществляется в соответствии с  
действующим законодательством и с соблюдением правил,  
установленных Национальным объединением строителей*

## Содержание

	Введение	IV
1	Область применения	1
2	Нормативные ссылки	1
3	Термины и определения	5
4	Основные положения по организации строительства надземного кранового пути	7
5	Устройство надземного кранового пути	11
6	Правила выполнения работ по строительству надземного кранового пути	22
7	Контроль выполнения строительно-монтажных работ	32
8	Сдача-приемка кранового пути в эксплуатацию	38
9	Эксплуатация надземного кранового пути	40
Приложение А	(обязательное) Паспорт надземного кранового пути	46
Приложение Б	(обязательное) Предельные величины отклонений от проектного положения при строительстве и эксплуатации кранового пути	62
Приложение В	(справочное) Крепление направляющих кранового пути подвесных кранов	72
Приложение Г	(рекомендуемое) Документы для строительства, эксплуатации и ремонта надземного кранового пути	74
	Библиография	83

## **Введение**

Настоящий стандарт разработан в целях реализации «Приоритетных направлений деятельности и задач Национального объединения строителей», утвержденных на Всероссийском съезде саморегулируемых организаций, основанных на членстве лиц, осуществляющих строительство, реконструкцию, капитальный ремонт объектов капитального строительства.

Стандарт разработан в соответствии с Программой стандартизации Национального Объединения Строителей.

Настоящий стандарт направлен на реализацию в Национальном объединении строителей Федерального закона от 29 декабря 2004г. №190-ФЗ «Градостроительный кодекс Российской Федерации», Федерального закона от 27 декабря 2002 г. № 184-ФЗ «О техническом регулировании», Федерального закона от 30 декабря 2009 г. № 384-ФЗ «Технический регламент о безопасности зданий и сооружений», Федерального закона от 01 декабря 2007 г. № 315-ФЗ «О саморегулируемых организациях», Федерального закона от 21.07. 1997 г. № 116-ФЗ «О промышленной безопасности опасных производственных объектов».

Авторский коллектив: *Банных Г.М. (АНО «НИЦ «Путь К» Ген. Директор), Банных А.Г. (АНО «НИЦ «Путь К» Инженер-проектировщик), Козловский И.А. (АНО «НИЦ «Путь К» Главный инженер), Косов В.А.(АНО «НИЦ «Путь К» Инженер-проектировщик), Селезнев Н.С. (ООО «ГАММА-Центр» Зам. генерального директора), Жуков В.Г. (НП «СРО «МОЛО» Руководитель подкомитета).*

# СТАНДАРТ НАЦИОНАЛЬНОГО ОБЪЕДИНЕНИЯ СТРОИТЕЛЕЙ

---

## Крановые пути

### ТРЕБОВАНИЯ К УСТРОЙСТВУ, СТРОИТЕЛЬСТВУ И БЕЗОПАСНОЙ ЭКСПЛУАТАЦИИ НАДЗЕМНЫХ КРАНОВЫХ ПУТЕЙ

#### Общие технические требования

#### REQUIREMENTS FOR DESIGN, CONSTRUCTION AND SAFE OPERATION ABOVEGROUND CRANE TRACKS

#### General technical requirements

---

## 1 Область применения

1.1 Настоящий стандарт распространяется на устройство, строительство и безопасную эксплуатацию надземных крановых путей, в период строительства объекта капитального строительства, со стальными и железобетонными несущими конструкциями опорных и подвесных мостовых грузоподъемных кранов общего назначения по ГОСТ 27584 режимов работы А1-А8 по ИСО 4301/1 эксплуатирующиеся в сейсмических (СП 14.13330) и ветровых районах (ГОСТ 1451).

1.2 Стандарт предназначен для инженерно-технических и линейных работников строительных организаций, осуществляющих строительство и эксплуатацию надземных крановых путей.

1.3 Стандарт устанавливает общие требования к проведению работ по строительству надземных крановых путей при новом строительстве, реконструкции и ремонте, безопасной эксплуатации крановых путей объектов капитального строительства.

## **2 Нормативные ссылки**

В настоящем стандарте использованы нормативные ссылки на следующие стандарты и своды правил:

ГОСТ 2.102-68 Единая система конструкторской документации.  
Виды и комплектность конструкторских документов

ГОСТ 2.601-2006 Единая система конструкторской документации.  
Эксплуатационные документы

ГОСТ 12.0.001-82 Система стандартов безопасности труда.  
Основные положения

ГОСТ 12.3.005-75 Работы окрасочные. Общие требования  
безопасности

ГОСТ Р12.4.026-2001 Система стандартов безопасности труда.  
Цвета сигнальные, знаки безопасности и разметка сигнальная. Назначение  
и правила применения. Общие технические требования и характеристики.  
Методы испытаний

ГОСТ 15.001-88 Система разработки и постановки продукции на  
производство. Продукция производственно-технического назначения

ГОСТ 380-2005 Сталь углеродистая обыкновенного качества.  
Марки

ГОСТ 427-75 Линейки измерительные металлические. Технические  
условия

ГОСТ 1451-77 Краны грузоподъемные. Нагрузка ветровая. Нормы  
и метод определения

ГОСТ 2591-2006 Прокат стальной горячекатаный квадратный.  
Сортамент

ГОСТ 3749-77 Угольники поверочные 90 град. Технические  
условия

ГОСТ 4121-96 Рельсы крановые. Технические условия

ГОСТ 4133-73 Накладки рельсовые двухголовые для железных  
дорог широкой колеи. Технические требования

ГОСТ 5264-80 Ручная дуговая сварка. Соединения сварные.  
Основные типы, конструктивные элементы и размеры

ГОСТ 5915-70 Гайки шестигранные класса точности В.  
Конструкция и размеры

ГОСТ 7502-98 Рулетки измерительные металлические.  
Технические условия

ГОСТ 7512-82 Контроль неразрушающий. Соединения сварные.  
Радиографический метод

ГОСТ 7798-70 Болты с шестигранной головкой класса точности В.  
Конструкция и размеры

ГОСТ 8026-92 Линейки поверочные. Технические условия

ГОСТ 8193-73 Накладки двухголовые к рельсам типов Р65 и Р75.

Конструкция и размеры

ГОСТ 8239-89 Двутавры стальные горячекатаные. Сортамент

ГОСТ 11371-78 Шайбы. Технические условия

ГОСТ 11530-93 Болты для рельсовых стыков железнодорожного  
пути. Технические условия

ГОСТ 11532-93 Гайки для болтов рельсовых стыков  
железнодорожного пути. Технические условия

ГОСТ 14782-86 Контроль неразрушающий. Соединения сварные.

Методы ультразвуковые

ГОСТ 18105-2010 Бетоны. Правила контроля и оценки прочности

ГОСТ 19115-91 Шайбы пружинные путевые. Технические условия

ГОСТ 19127-73 Накладки двухголовые к рельсам типа Р43.

Конструкция и размеры

ГОСТ 19128-73 Накладки двухголовые к рельсам типа Р50.

Конструкция и размеры

ГОСТ 19281-89 Прокат из стали повышенной прочности. Общие технические условия

ГОСТ 19425-74 Балки двутавровые и швеллеры стальные специальные. Сортамент

ГОСТ 24741-81 Узел крепления крановых рельсов к стальным подкрановым балкам. Технические условия

ГОСТ 25706-83 Лупы. Типы, основные параметры. Общие технические требования

ГОСТ 27584-88 (2003) Краны мостовые и козловые электрические. Общие технические условия

ГОСТ Р 51685-2000 Рельсы железнодорожные. Общие технические условия

ГОСТ Р 53778-2010 Здания и сооружения. Правила обследования и мониторинга технического состояния

ИСО 4301/1-86 Краны грузоподъемные. Классификация

СП 14.13330.2011 «СНиП II-7-81 Строительство в сейсмических районах. Актуализированная редакция»

СП 28.13330.2010 «СНиП 2.03.11-85 Защита строительных конструкций от коррозии. Актуализированная редакция»

СП 48.13330.2011 «СНиП 12-01-2004 Организация строительства. Актуализированная редакция»

СП 49.13330.2010 «СНиП 12-03-2001 Безопасность труда в строительстве. Часть 1. Общие требования. Актуализированная редакция»

СП 126.13330.2012 «СНиП 3.01.03-84 Геодезические работы в строительстве. Актуализированная редакция»

СТО НОСТРОЙ 2.33.14-2011 Организация строительного производства. Общие положения

СТО НОСТРОЙ 2.33.51-2011 Организация строительного производства. Подготовка и производство строительных и монтажных работ



Примечание - При пользовании настоящим стандартом проверить действие ссылочных стандартов и классификаторов в информационной системе общего пользования - на официальных сайтах национального органа Российской Федерации по стандартизации и НОСТРОЙ в сети Интернет или по ежегодно издаваемым информационным указателям, опубликованным по состоянию на 1 января текущего года. Если ссылочный документ заменен (изменен), то при пользовании настоящим стандартом следует руководствоваться новым (измененным) документом. Если ссылочный документ отменен без замены, то положение, в котором дана ссылка на него, применяется в части, не затрагивающей эту ссылку.

### **3 Термины и определения**

В настоящем стандарте приведены термины в соответствии с Градостроительным кодексом [1], Федеральным законом «Технический регламент о безопасности зданий и сооружений» № 384-ФЗ [2], а также следующие термины с соответствующими определениями:

**3.1 внеочередное комплексное обследование крановых путей:** Обследование, проводящееся при возникновении значительных дефектов или неисправностей (или признаков появления этих неисправностей), создающих угрозу для дальнейшей эксплуатации крановых путей (РД 10-138-97 [4]).

**3.2 геодезическая съемка кранового пути:** Определение фактического положения элементов кранового пути в вертикальной плоскости, параллельности осей в плане прямолинейности (РД 10-117-95 [9]).

**3.3 колея кранового пути:** Расстояние по горизонтали между осями направляющих кранового пути (п. 2.34 приложения 2 ПБ 10-382-00 [3]).

**3.4 комплексное обследование крановых путей:** Комплекс работ по техническому диагностированию состояния крановых путей, по проверке организации и состояния эксплуатационной документации на

крановые пути с выдачей Акта о возможности и условиях их дальнейшей эксплуатации на определенный период или рекомендации по ремонту (РД 10-138-97 [4]).

**3.5 контроль технического состояния:** Проверка соответствия значений параметров кранового пути требованиям проектной и технической документации.

**3.6 крановый путь:** Инженерное сооружение, предназначенное для передвижения грузоподъемных кранов (РД 10-138-97 [4]).

**3.7 надземный крановый путь:** Крановый путь, опорные элементы которого опираются или подвешиваются на несущие строительные конструкции (стены, колонны, балки, фермы и т.п.) (РД 10-138-97 [4]).

**3.8 направляющая:** Элемент кранового пути, обеспечивающий непосредственную опору для колес крана и определяющий направление их движения (РД 10-138-97 [4]).

**3.9 ограничитель передвижения:** Устройство, автоматически отключающее привод механизма передвижения крана в аварийных ситуациях (РД 10-117-95 [9]).

**3.10 опорный элемент:** Элементы кранового пути для опирания направляющих кранового пути и восприятие крановых нагрузок от направляющих кранового пути (РД 10-138-97 [4]).

**3.11 оценка технического состояния кранового пути:** Заключение, составленное исполнителями работ по результатам комплексного обследования с учетом проверочного расчета конструкций элементов пути, выявленных дефектов и повреждений, свойств материалов, фактических и прогнозируемых нагрузок, и воздействий, а также условий эксплуатации.

**3.12 первичное обследование крановых путей:** Обследование, проводящееся при приемо-сдаточных испытаниях крановых путей (РД 10-138-97 [4]).

**3.13 промежуточное крепление:** Устройство, обеспечивающее соединение направляющих с опорными элементами кранового пути (балки, фермы и т.п.) и исключающий возможность продольного и поперечного смещения (РД 10-117-95 [9]).

**3.14 путевое оборудование:** Устройства, обеспечивающие безопасную эксплуатацию кранового пути (тупиковые упоры, ограничители передвижения, проходные галереи, площадки, лестницы, ограждения, система заземления, электропитание крана, комплект знаков безопасности) (РД 10-117-95 [9]).

**3.15 ремонт кранового пути (плановый, текущий, капитальный и внеплановый):** Комплекс операций по восстановлению исправности или работоспособности и восстановлению элементов кранового пути или их составных частей (РД 10-117-95 [9]).

**3.16 стыковые крепления:** Элемент кранового пути, обеспечивающий соединение стыков направляющих (РД 10-138-97 [4]).

## **4 Основные положения по организации строительства надземного кранового пути**

4.1 Строительство объекта капитального строительства с несущими строительными конструкциями, на которые опираются опорные элементы надземного кранового пути должно выполняться по проекту, утвержденному и согласованному в установленном порядке (ст. 49 Градостроительного кодекса РФ [1]).

4.2 Проект на надземный крановый путь может быть самостоятельным (типовой проект) или являться составной частью проекта объекта капитального строительства являющегося опасным производственным объектом.

4.3 Проект на крановый путь разрабатывается организацией имеющей разрешение на выполнение данного вида работ по техническому

заданию застройщика на основании проектной документации на объект капитального строительства.

4.4 При разработке технического задания необходимо руководствоваться требованиями к крановому пути, изложенными в эксплуатационной документации на грузоподъемный кран.

4.5 Техническое задание на разработку проекта надземного кранового пути в соответствии с ГОСТ 15.001(раздел 2) составляется на основании изысканий и проектной документации на объект капитального строительства и должно содержать:

- сведения об объекте капитального строительства;
- технические данные из паспорта на грузоподъемный кран устанавливаемый на крановый путь (грузоподъемность, нагрузка от колеса крана на направляющую, требования к крановому пути и т.д.);
- сведения о перемещаемых грузах;
- режим работы объекта (сменность) и крана (режим нагружения);
- рекомендуемые типы элементов кранового пути (разделы 1-2 паспорта крана);
- результаты геологических и геодезических изысканий (состав грунтов, уровень грунтовых вод, рельеф стройплощадки и т.д.).

4.6 Проект на крановый путь в соответствии с ГОСТ 2.102 должен содержать:

- рабочие чертежи (планы, разрезы, узлы и детали элементов и конструкций кранового пути, чертежи на комплектующие, а при необходимости чертежи на устанавливаемое путевое оборудование) и спецификации;
- технические условия (ТУ) на строительство, эксплуатацию комплектующие кранового пути;
- прочностной расчет кранового пути и его элементов;
- расчет устойчивости элементов с учетом сложного сопротивления (вертикальный, горизонтальный изгиб и кручение);

- расчет тупиковых упоров;
- рабочие чертежи на устройство заземления;
- рабочие чертежи на устройство проходных галерей, лестниц и посадочных площадок;
- рабочие чертежи на устройство электропитания крана;
- паспорт кранового пути (ГОСТ 2.601).

4.7 В проектной документации лицом, осуществляющим подготовку проектной документации на крановый путь, должны быть предусмотрены:

- предельные величины отклонений контролируемых параметров, периодичность и методы контроля;
- минимальная периодичность осуществления проверок, осмотров и освидетельствований состояния элементов кранового пути при строительстве и в процессе эксплуатации;
- сведения для пользователей и эксплуатационных служб о значениях эксплуатационных нагрузок на строительные конструкции кранового пути, которые недопустимо превышать в процессе эксплуатации.

4.8 Принятые технические и технологические решения проекта обязательно проверяются и согласовываются застройщиком на соответствие требованиям технического задания.

4.9 Все отступления от проекта и настоящего стандарта согласовываются лицом, осуществляющим строительство надземного кранового пути с разработчиком проекта.

4.10 В состав проекта кранового пути включаются мероприятия по созданию безопасных условий производства работ, обслуживания и эксплуатации надземного кранового пути.

4.11 В технических условиях на изготовление комплектующих кранового пути наряду с требованиями к изготовлению и браковочными показателями, необходимо включать требования по контролю качества

сварки, порядок приемки отдельных элементов, а также сведения о применяемых для изготовления материалах (сталь, железобетон и др.) и сварочных материалах.

4.12 Строительство надземного кранового пути осуществляется в соответствии с требованиями СП 48.13330.2011, СП 49.13330.2010, СТО НОСТРОЙ 2.33.14, СТО НОСТРОЙ 2.33.51 и настоящего стандарта.

4.13 На все этапы строительства кранового пути (п.п. 6.1) лицо, осуществляющее строительство, должно иметь проект производства работ (ППР), разрабатываемые проектной организацией по заданию застройщика.

4.14 Перемещение строительных конструкций кранового пути предусмотренных ППР с использованием вспомогательного грузоподъемного крана осуществляется в соответствии с требованиями п.п. 9.5 ПБ 10-382-00 [3] и проекта производства работ краном (ППРк), разработанного проектной организацией по заданию застройщика в соответствии с РД 11-06 [5].

4.15 Для обеспечения контроля планово-высотного положения элементов кранового пути в процессе строительного-монтажных работ (СМР) строительная площадка оборудуется знаками геодезической основы - реперами, створными знаками и т.п. в соответствии с СП 126.13330.2012, СТО НОСТРОЙ 2.33.14, СТО НОСТРОЙ 2.33.51.

4.16 Отклонения планово-высотного положения элементов надземного кранового пути от проектного при строительном-монтажных работах и эксплуатации не должны превышать значений приведенных в проекте или таблицах ПБ.1 и ПБ.2 (приложение Б).

4.17 При строительстве надземного кранового пути необходимо производить строительный контроль выполненных работ на всех этапах строительства кранового пути (фундаменты, колонны, балки кранового пути, направляющие кранового пути, путевое оборудование) в соответствии с СП 48.13330.2011 и настоящего стандарта.

4.18 По окончании каждого этапа строительства составляется акт выполненных работ в соответствии с формой ПА-2 (приложение А) с исполнительной геодезической съемкой в соответствии с СП 48.13330. Акты на выполненные этапы работ хранятся у лица осуществляющего строительство до сдачи-приемки кранового пути в эксплуатацию.

4.19 Лицо, осуществляющее строительство, постоянно должен хранить комплект эксплуатационной документации в соответствии с требованиями ПБ 10-382-00 [4], п.п. 8 - проект кранового пути, п.п. 2.18 - проект установки крана, п.п. 9.5-проект производства работ краном и паспорт кранового пути с заполняемыми формами (приложение А).

## **5 Устройство надземного кранового пути**

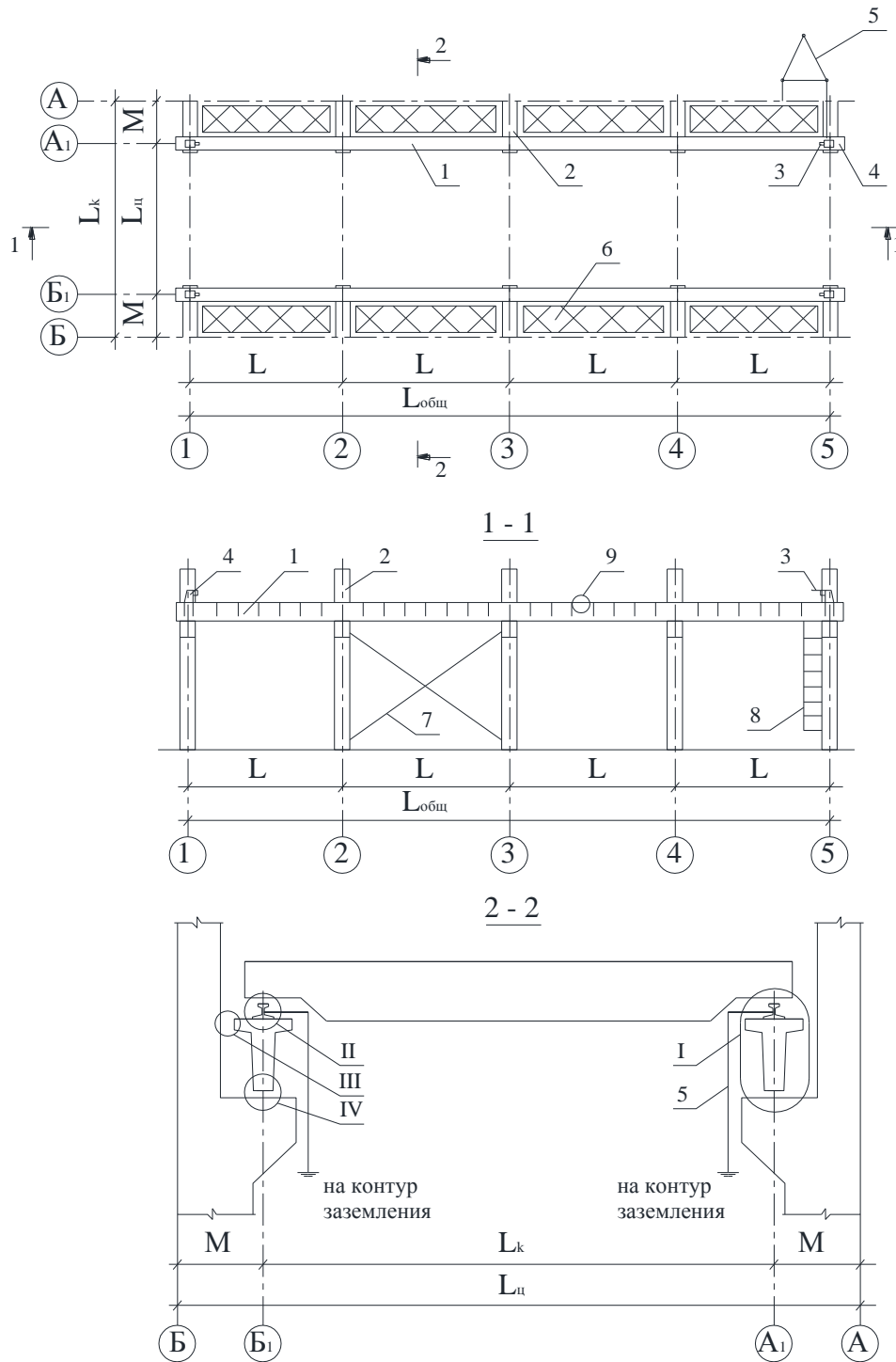
5.1 Надземный крановый путь для опорных кранов включают следующие элементы:

- колонны;
- балки кранового пути;
- вертикальные связи;
- направляющие;
- стыковые и промежуточные скрепления;
- путевое оборудование.

5.2 Общий вид (план), продольный и поперечный профиль надземного кранового пути для опорных кранов показан на рисунке 5.1.

5.3 Надземный крановый путь для подвесных кранов включают следующие элементы:

- стропильные фермы (балки), плиты перекрытия;
- подвески;
- направляющие;
- стыковые скрепления;
- вертикальные связи;



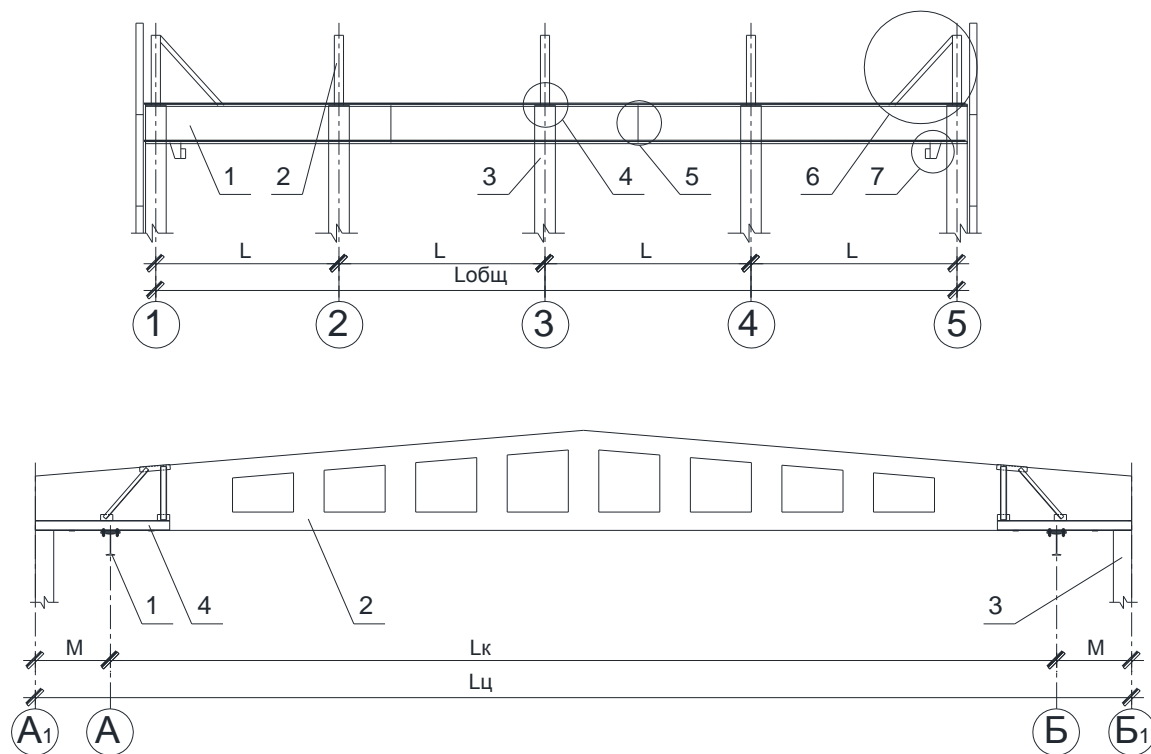
1-балка кранового пути; 2-колонна; 3-ограничитель передвижения; 4-тупиковый упор; 5-заземление кранового пути; 6-проходная галерея; 7-вертикальные связи; 8-посадочная лестница; 9-стыковое скрепление; I-узел крепления балки кранового пути на колонне; II-узел крепления направляющей на балке кранового пути; III-верхний узел крепления балки кранового пути; IV-нижний узел крепления балки кранового пути;  $L_k$ -пролет кранового пути;  $L_{ц}$ -расстояние по осям колонн;  $L$ -шаг колонн;  $L_{общ}$ -длина кранового пути;  $M$ -расстояние от проектной оси направляющей до проектной оси здания; А, А<sub>1</sub>, Б, Б<sub>1</sub>-продольные оси кранового пути; 1...5-поперечные оси кранового пути

Рисунок 5.1 - Общий вид надземного кранового пути для опорных кранов



- путевое оборудование.

5.4 Общий вид (план), продольный и поперечный профиль надземного кранового пути для подвесных кранов показан на рисунке 5.2.



1-направляющая кранового пути; 2-стропильная ферма; 3-колонна; 4-подвеска;  
5-стыковое скрепление; 6-вертикальная связь; 7-тупиковый упор;

Lк-пролет кранового пути; Lц-расстояние по осям колонн;

L-шаг колонн; Лобщ-длина кранового пути;

А, А1, Б, Б1-продольные оси кранового пути; 1...5-поперечные оси кранового пути.

Рисунок 5.2 - Общий вид надземного кранового пути для подвесных кранов

5.5 Для надземного кранового пути опорных кранов применяются стальные, железобетонные или комбинированные колонны различных конструкций (сплошные, решетчатые, двухветвевые, полуколонны-пилястры). Колонны изготавливаются по рабочей конструкторской документации, разработанной проектной организацией с учетом требований технического задания, ГОСТ, ТУ и настоящего стандарта.

5.6 Для надземного кранового пути опорных кранов применяются стальные и железобетонные балки кранового пути изготовленные по

рабочей конструкторской документации, разработанной проектной организацией с учетом требований технического задания, ГОСТ, ТУ и настоящего стандарта.

5.7 Узлы крепления балок кранового пути на колоннах, верхний и нижний, должны обеспечивать регулировку планово-высотного положения балок и быть доступными для обследования и удобными для обслуживания.

5.8 Верхний узел крепления балок кранового пути к колонне должен обеспечивать продольное смещение верхнего пояса балок при их деформации.

5.9 Вертикальные связи устанавливаются в соответствии с проектом и служат для обеспечения устойчивости конструкций кранового пути и восприятия продольных горизонтальных нагрузок от торможения или наезда мостового крана на тупиковые упоры. Параметры сварных швов должна соответствовать продольным нагрузкам.

5.10 Для снижения напряжения, динамических нагрузок в элементах кранового пути, износа направляющей и ходовых колес крана устанавливают упругие прокладки по ТУ 2539-161-01124323-2003 [6] и регулируемые скрепления направляющих ГОСТ 24741 и крепления БКП на колоннах.

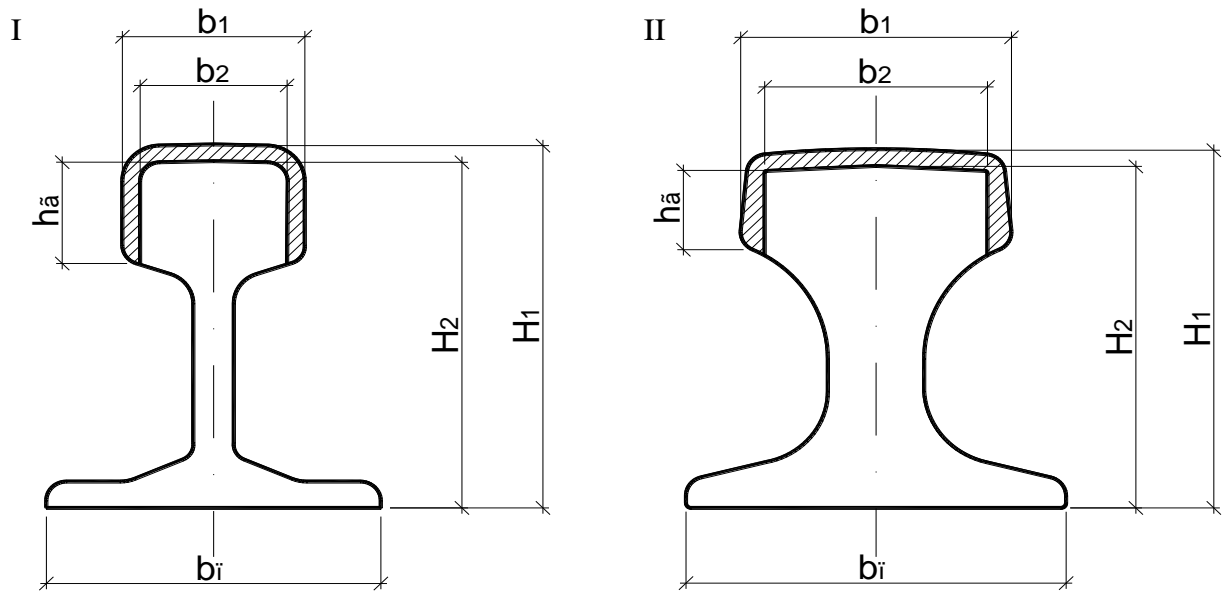
5.11 В качестве направляющих для опорных кранов применяются:

- рельсы железнодорожные Р43, Р50, Р65, Р75 по ГОСТ Р 51685 (см. рисунок 5.3);

- рельсы крановые КР70, КР80, КР100, КР120, КР140 по ГОСТ 4121 (см. рисунок 5.3);

- прокат стальной горячекатаный квадратного или прямоугольного сечения по ГОСТ 2591.

5.12 Применение горячекатаного квадрата допускается только на стальных неразрезных балках кранового пути со сплошным опиранием направляющей на балке.



Тип рельса	$b_{п}$ , мм	$b_1$ , мм	$b_2$ , мм	$H_1$ , мм	$H_2$ , мм	$h_r$ , мм	Масса кг/м	Приведенный износ, мм
P43	114	70	59,5	140	133,7	42	44,6	10,5
P50	132	72	61,2	152	145,7	42	51,67	11
P65	150	75	63,75	180	173,25	45	64,72	11,5
P75	150	71,8	61,3	192	183,75	55	74,41	12
KP80	130	87	73,95	130	124,75	35	64,24	10,5
KP100	150	108	91,8	150	140	40	89,05	12
KP120	170	129	109,65	170	163,25	45	118,29	14,5
KP140	170	150	127,5	170	162,5	50	146,92	16,5

Примечание - Приведенный износ головки рельса – это вертикальный износ плюс половина горизонтального.

I-рельс P; II-рельс KP;

$H_1$ -высота рельса;  $H_2$ -высота изношенного рельса;  $h_r$ -высота изношенной головки;

$b_1$ -ширина головки;  $b_2$ -ширина изношенной головки;  $b_{п}$ -ширина подошвы.

Рисунок 5.3- Общий вид и размеры рельсов

5.13 В качестве направляющих для подвесных кранов применяются двутавры по ГОСТ 8239 или специального назначения по ГОСТ 19425.

5.14 При строительстве и эксплуатации параметры направляющих должны соответствовать приведенным на рисунке 5.3.

5.15 Для обеспечения проектного положения направляющих на балках кранового пути и обеспечения их продольного соединения применяются стыковые и промежуточные скрепления.

5.16 Стыковые скрепления могут быть разъемного или неразъемного типа:

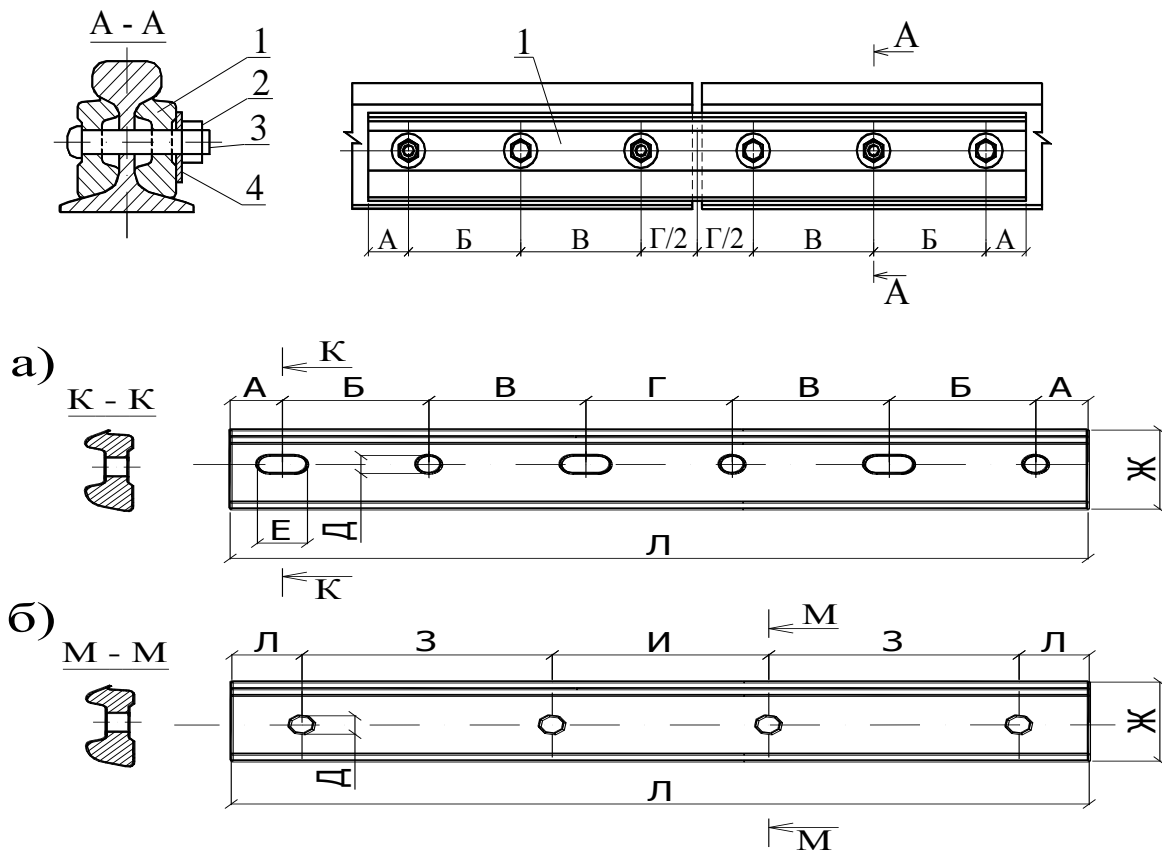
- разъемные стыковые скрепления выполняются с помощью стыковых накладок;

- неразъемные стыковые скрепления выполняются с помощью сварки по серии 1.426.2-7 [7].

5.17 Для рельсов Р43, Р50, Р65, Р75 по ГОСТ Р 51685 в качестве разъемных стыковых скреплений применяют двухголовые, четырех- или шестидырные железнодорожные накладки по ГОСТ 19127, ГОСТ 19128, ГОСТ 8193 (см. рисунок 5.4 позиция 1), одновитковые пружинистые шайбы по ГОСТ 19115 (см. рисунок 5.4 позиция 4), болты для рельсовых стыков по ГОСТ 11530 (см. рисунок 5.4 позиция 3) и гайки по ГОСТ 11532 (см. рисунок 5.4 позиция 2).

5.18 Для разъемных стыковых скреплений рельсов крановых КР70, КР80, КР100, КР120, КР140 по ГОСТ 4121 применяют специальные накладки по серии 1.426.2-7 выпуск 6 [6] (см. рисунок 5.5 позиция 1) с комплектом болтов по ГОСТ 7798 (см. рисунок 5.5 позиция 3), гаек по ГОСТ 5915 (см. рисунок 5.5 позиция 2) и шайб по ГОСТ 11371 (см. рисунок 5.5 позиция 4). Накладки для рельсов крановых КР70, КР80, КР100 изготавливаются из стали марок ВСтЗпс6-1 по ТУ 14-1-3032, а для КР120 и КР140 из стали марок 09Г2С-12 по ГОСТ 19281.

5.19 Направляющие кранового пути подвесных кранов выполняются по неразрезной схеме, сваренными в стык, при этом концы балок



Тип рельса	А	Б	В	Г	Д	Е	Ж	З	И	Л	Число отверстий		Масса 1 шт., кг
Р43	65	160	110	120	24	32	94	-	-	790	3	3	16
Р43	65	-	-	-	24	-	94	110	120	470	-	4	16
Р50	50	140	150	140	26	34	104	-	-	820	3	3	18,8
Р50	50	-	-	-	26	-	104	150	140	540	-	4	18,8
Р65	49	130	220	202	30	40	127	-	-	1000	3	3	29,1
Р65	79	-	-	-	28	-	127	220	202	800	-	4	29,1
Р75	70	-	-	-	32	-	127	165	435	900	-	4	29,1

а)-шестидырные; б)-четырёхдырные.

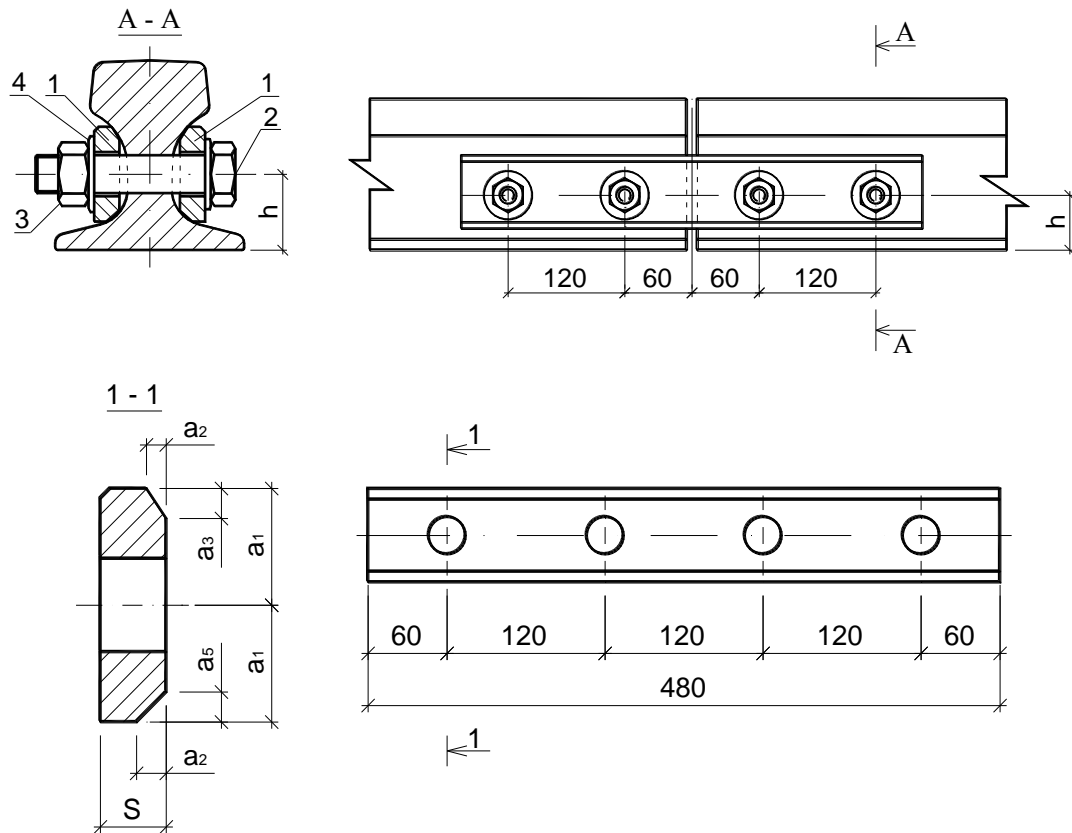
1-накладка двухголовая; 2 - гайка; 3- болт; 4-шайба.

Рисунок 5.4- Общий вид и размеры стыковых разъемных скреплений для рельсов типа Р

необходимо фрезеровать.

5.20 Направляющие кранового пути подвесных кранов крепятся к конструкциям покрытий, стальным или железобетонным балкам, фермам,

крупногабаритным плитам непосредственно через элементы подвески в соответствии с приложением В.



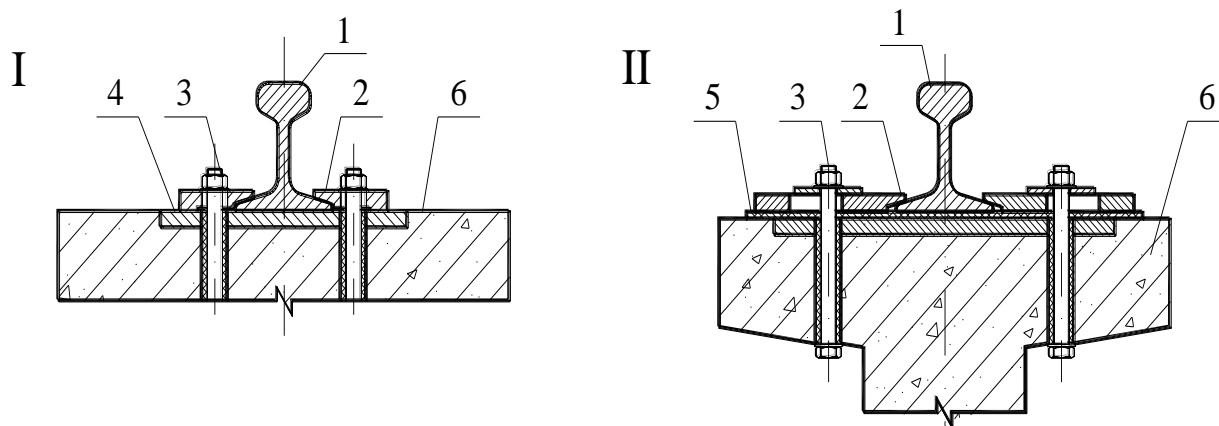
Тип направляющей	h	a <sub>1</sub>	a <sub>2</sub>	a <sub>3</sub>	a <sub>4</sub>	a <sub>5</sub>	S
КР70	48	30	5	8	8	7	16
КР80	51						
КР100	58	35	6	9	9	9	20
КР120	66	40	7	11	12	12	25
КР140	70	45	11	17	15	12	30

1-специальная накладка; 2-болт; 3-гайка; 4-шайба пружинная.

Рисунок 5.5- Общий вид и размеры разъемного стыкового крепления для рельсов типа КР

5.21 Для соединения направляющих с балками кранового пути применяются промежуточные крепления, которые обеспечивают проектное положение направляющей (см. рисунки 5.6 и 5.7).

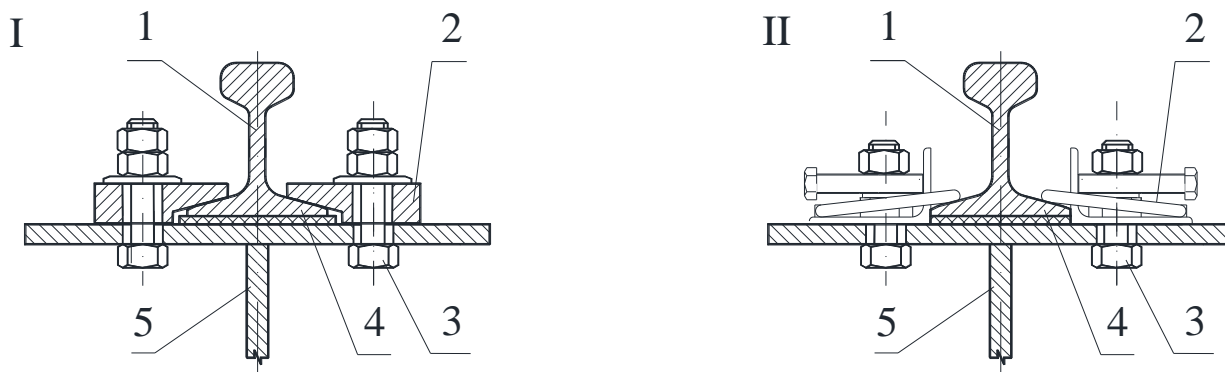
5.22 Промежуточные крепления применяются двух типов. Первый тип креплений обеспечивает жесткую связь направляющей с основанием (БКП) (см. рисунок 5.6 а), второй тип креплений обеспечивает упругую связь БКП и направляющей (см. рисунок 5.6 б и 5.7б).



I-нераздельно-разъемное жесткое; II-нераздельно-разъемное упругое.

1-направляющая (рельс); 2-прижим; 3-болтовое соединение; 4-закладная деталь (подкладка); 5-упругая неметаллическая прокладка; 6-железобетонная балка кранового пути.

Рисунок 5.6- Промежуточные крепления для направляющих к железобетонной балке кранового пути



I-нераздельно-разъемное не регулируемое; II-нераздельно-разъемное регулируемое.

1-направляющая-рельс; 2-прижим; 3-болтовое соединение;  
4-упругая прокладка; 5-стальная балка кранового пути.

Рисунок 5.7- Промежуточные крепления для направляющих к стальной балке кранового пути

5.23 Тип и конструкция промежуточного крепления для опорных кранов выбирается по ГОСТ 24741 или по серии 1.426.2-7 [7], в

зависимости от вида балки кранового пути (стальная или железобетонная) и режима работы крана.

5.24 В состав путевого оборудования входит:

- комплект тупиковых упоров;
- ограничители передвижения;
- проходные галереи, площадки, лестницы, ограждения и т.п.;
- система заземления;
- комплект знаков безопасности по ГОСТ Р 12.4.026.

5.25 Тупиковые упоры являются устройствами безопасности, обеспечивающими безопасную эксплуатацию грузоподъемного крана, гашение остаточной скорости и предотвращение схода крана с кранового пути в аварийных ситуациях. Общий вид, рекомендованных к установке в качестве путевого оборудования, тупиковых упоров ударного и безударного типа показан на рисунке 5.8.

5.26 Для своевременного отключения механизма передвижения крана на конечных участках кранового пути устанавливаются ограничители передвижения.

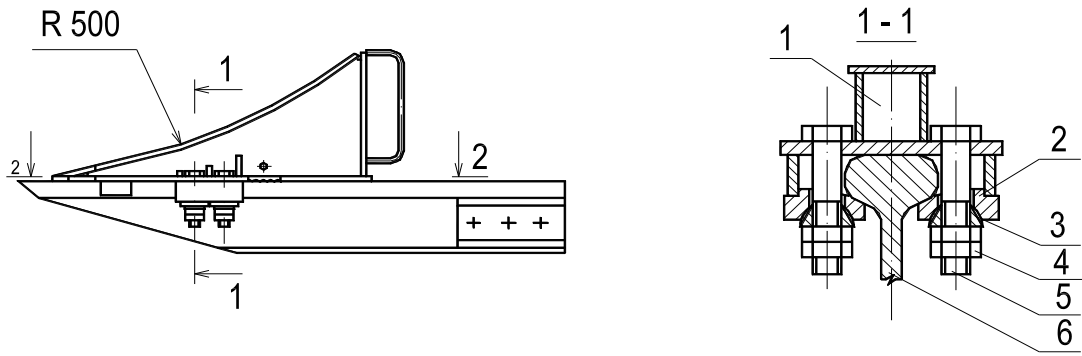
5.27 Конструкция ограничителей передвижения должна соответствовать приведённому в паспорте на кран и установленного на кране типу концевого выключателя.

5.28 Согласно требованиям п. 2.17 ПБ 10-382-00 [3] для обеспечения безопасного доступа при обслуживании и ремонте кранового пути техническим заданием предусматриваются проходные галереи, площадки, лестницы и установка страховочных тросов.

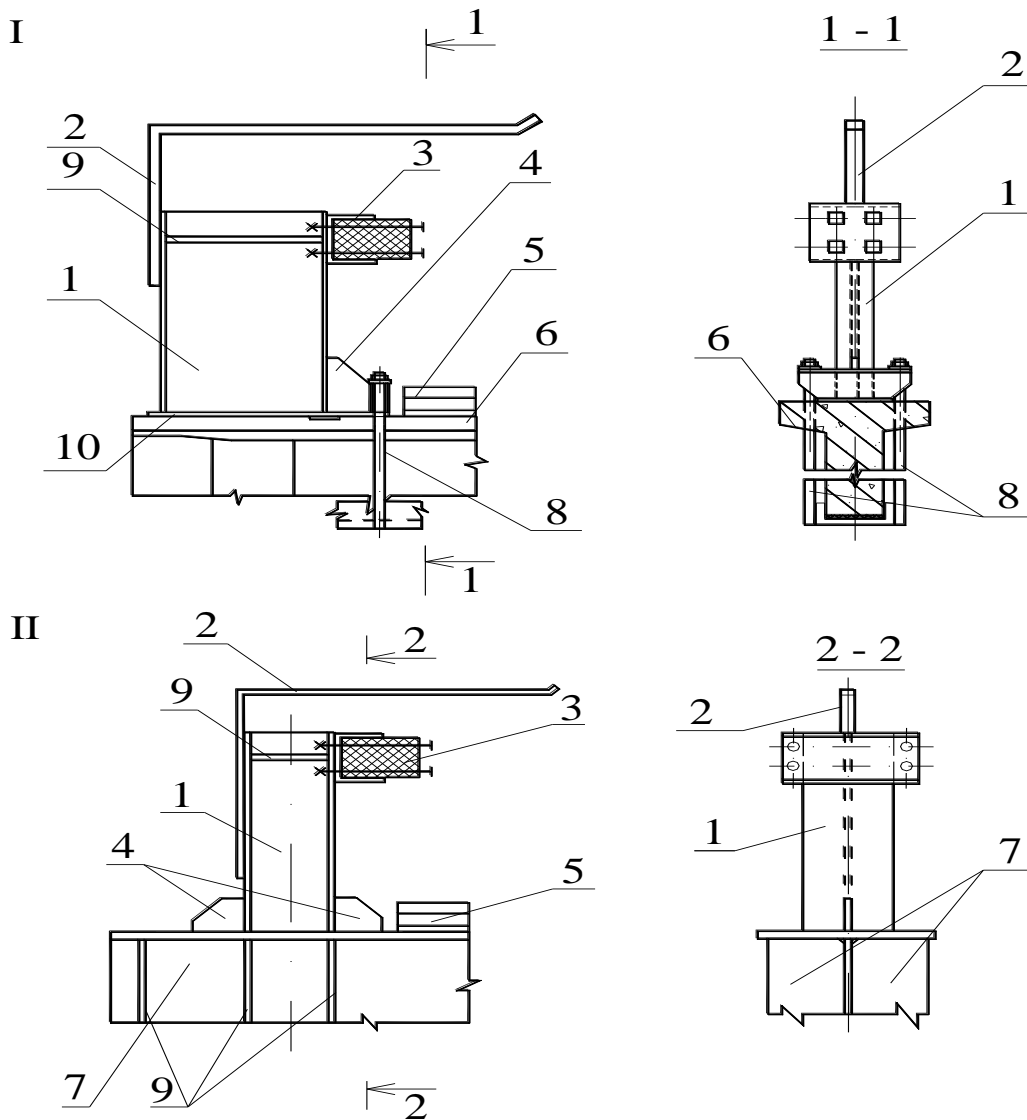
5.29 Надземный крановый путь обязательно оборудуется системой заземления выполненной в соответствии с требованиями ППР, ПУЭ 7 [8] и настоящего стандарта (п.п. 6.32-6.35).

5.30 Вдоль кранового пути необходимо выставлять знаки безопасности с поясняющими табличками: «Входить на крановый путь посторонним запрещается», «Место стоянки крана», выполненными по





1-башмак; 2-прижим; 3-шайба сферическая; 4,5-гайка и болт М24; 6-направляющая.



1-стойка; 2-ограничитель механизма передвижения крана; 3-упругий амортизатор; 4-ребра жесткости с фиксирующей плитой; 5-направляющая; 6-железобетонная балка; 7-стальная балка; 8-крепежные болты; 9-ребра жесткости; 10-фиксирующая плита.

Рисунок 5.8- Тупиковый упор безударного и ударного типа на железобетонной (I) и стальной (II) балке кранового пути

ГОСТ 12.4.026. Места расположения знаков безопасности следует выбирать согласно ППРк.

5.31 Сведения об установленном путевом оборудовании лицо, осуществляющее строительство, заносит в паспорт кранового пути в соответствии с приложением А.

## **6 Правила выполнения работ по строительству надземного кранового пути**

6.1 Производство строительных работ кранового пути предусматривает следующие этапы:

- подготовительный;
- монтаж колонн;
- монтаж балок кранового пути;
- монтаж направляющих кранового пути;
- установка путевого оборудования.

6.2 Подготовительный этап включает в себя приемку строительной площадки в соответствии с требованиями СТО НОСТРОЙ 2.33.51, приемку фундаментов с подписанием акта скрытых работ и исполнительной геодезической съемкой.

6.3 При монтаже кранового пути подвесного крана подготовительный этап включает в себя приемку строительной площадки в соответствии с требованиями СТО НОСТРОЙ 2.33.51, приемку стропильных ферм (плит перекрытия) с подписанием акта и исполнительной геодезической съемкой.

6.4 К монтажу колонн приступают после набора бетоном фундаментов (подливок) не менее 70% проектной прочности, определяемой по ГОСТ 18105.

6.5 Вертикальное положение колонн фиксируется установкой вертикальных связей и распорок в соответствии с ППР и проектной документацией кранового пути.

6.6 Выравнивание разности отметок опорных поверхностей железобетонных и стальных колонн до проектного положения осуществляется с помощью набора прокладок (см. рисунок 6.1, позиция 9) до 80 мм и столиков (см. рисунок 6.1, позиция 12) свыше 80 мм., с обязательным внесением изменений в проект кранового пути при согласовании с проектной организацией.

6.7 Размеры прокладок должны соответствовать размерам опорной площадки колонны.

6.8 По окончании монтажа колонн составляется акт с исполнительной геодезической съемкой планово – высотного положения колонн. Планово – высотное положение опорных площадок колонн должны соответствовать таблице ПБ.1 (приложения Б).

6.9 Монтаж балок кранового пути (БКП) осуществляется по ППР после монтажа и фиксирования проектного положения колонн, вертикальных связей и распорок.

6.10 Допускается установка БКП в проектное положение вместе с тормозными балками, фермами и проходными галереями (укрупненная сборка на строительной площадке) в соответствии с проектом кранового пути и ППР.

6.11 Условия монтажа БКП зависят от принятого в проекте кранового пути конструктивного решения:

- стальные БКП опираются на опорные площадки стальных колонн, общий вид показан на рисунке 6.1а;

- стальные БКП опираются на опорные площадки железобетонных колонн, общий вид показан на рисунке 6.1б;

- железобетонные БКП опираются на опорные площадки железобетонных колонн, общий вид показан на рисунке 6.1в.

6.12 Лицо, осуществляющее строительство, производит установку верхнего узла крепления БКП на колонне после установки БКП в проектное положение и установки нижнего узла крепления БКП.

6.13 Крепление верхнего пояса БКП на колонне осуществляется с помощью регулируемого или не регулируемого узла крепления (см. рисунок 6.1).

Регулируемое крепление предусматривает возможность поворота опорного сечения БКП вокруг горизонтальной оси и перемещения верха разрезных и неразрезных балок в горизонтальной плоскости.

Не регулируемое крепление не предусматривает возможность поворота опорного сечения БКП. Применение жесткого крепления допускается только для железобетонных конструкций кранового пути.

6.14 Лицо, осуществляющее строительство, обеспечивает опирание стальных БКП на опорные площадки стальных колонн нижней кромкой опорных ребер (см. рисунок 6.1, позиция 6), при этом необходимо обеспечить проектное положение БКП.

6.15 Нижний узел крепления стальных БКП на опорной площадке стальной колонны (см. рисунок 6.1a) выполняется на болтовых соединениях по ГОСТ 7798. После совмещения продольных осей БКП и кранового пути производится затяжка болтовых соединений, при этом ось болта должна находиться в центре овального отверстия в нижней полке БКП. После выверки положения БКП на опорной площадке колонны производится сварка монтажной шайбы (см. рисунок 6.1, позиция 7) к нижнему поясу БКП по ГОСТ 5264. Резьбовые соединения должны быть затянуты с моментом в соответствии с таблицей 6.1.

6.16 Нижний узел крепления стальной БКП (см. рисунок 6.1a) к стальной подставке на опорной площадке колонны выполняется на болтовых соединениях. Очередность выполнения операций должна соответствовать п. 6.15.

Таблица 6.1- Максимальный крутящий момент затяжки болтовых соединений

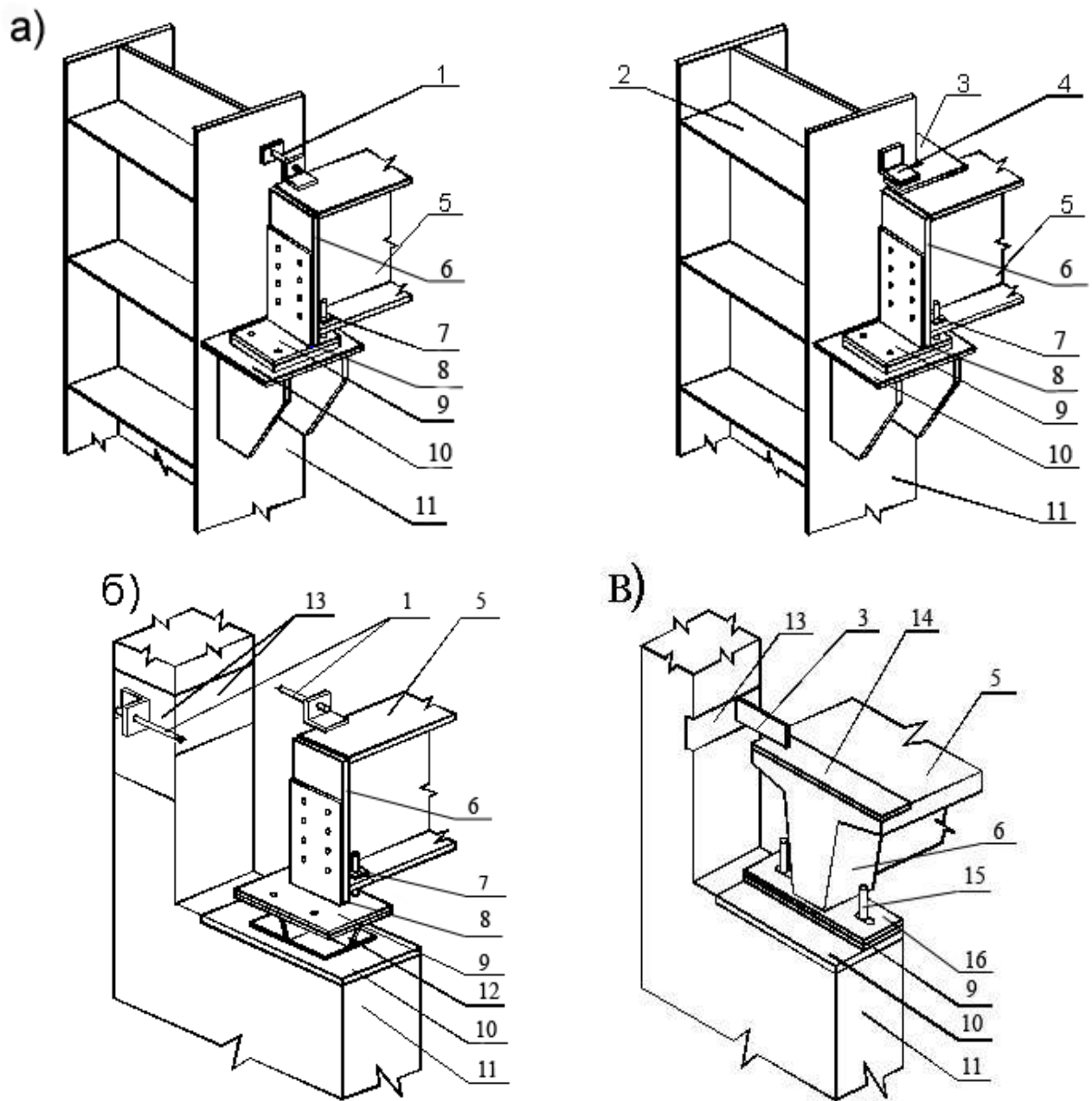
Диаметр резьбы болтов, мм	16	20	24	30	36	42	48
Допускаемый максимальный крутящий момент при затяжке конструктивных болтов, Н×м	60	100	250	550	950	1500	2300

6.17 Нижний узел крепления стальной БКП (см. рисунок 6.1а) к стальной подставке на опорной площадке колонны выполняется на болтовых соединениях. Очередность выполнения операций должна соответствовать п. 6.15.

6.18 Конструкция верхнего узла крепления стальной БКП к стальной колонне – регулируемая (см. рисунок 6.1а). Крепления БКП выполняется в виде регулируемого крепления крепящегося к закладным деталям колонны и верхней полке БКП с помощью соединения сваркой по ГОСТ 5264 (см. рисунки 6.1а и 6.1б).

6.19 Конструкция верхнего узла крепления стальной БКП к стальной колонне – не регулируемая (см. рисунок 6.1а). Упорные уголки (см. рисунок 6.1, позиция 4) крепятся с помощью сварки по ГОСТ 5264 к соединительному элементу (см. рисунок 6.1, позиция 3) с обеих сторон полки двутавра надкрановой части колонны. Между упорным уголком и гранями надкрановой части колонны необходимо предусмотреть зазор не менее 5 мм. Соединительный элемент крепится сваркой к полке БКП и опирается на ребро в надкрановой части колонны (см. рисунок 6.1а). Соединение с применением сварки упорных уголков к колонне не допускается.

6.20 Опираение стальных БКП на опорные площадки железобетонных колонн (см. рисунок 6.1б) осуществляется на предусмотренные проектом кранового пути специальные закладные плиты



а) стальные балки кранового пути на стальных колоннах; б) стальные балки кранового пути на железобетонных колоннах; в) железобетонные балки кранового пути на железобетонных колоннах; 1-регулируемое крепление; 2-ребро в надкрановой части колонны; 3-соединительный элемент нерегулируемого крепления; 4-упорный уголок; 5-балка кранового пути; 6-опорное ребро балки кранового пути; 7-шайба; 8-планка; 9-регулирующие подкладки; 10-опорная площадка колонны; 11-колонна; 12-стальная подставка; 13-закладная деталь колонны; 14-закладная деталь балки кранового пути; 15-анкерный болт; 16-опорный лист.

Рисунок 6.1 - Узлы крепления балок кранового пути на колоннах

с анкерными болтами. Для компенсации разности высоты БКП устанавливаются стальные подставки (см. рисунок 6.1б, позиция 12) предусмотренные проектом кранового пути.

6.21 Нижний узел крепления железобетонных БКП к опорной площадке железобетонной колонны (см. рисунок 6.1в) производится на анкерных болтах (см. рисунок 6.1, позиция 15) после совмещения продольных осей БКП и кранового пути.

6.22 Верхний узел крепления железобетонных БКП выполняется в виде регулируемого или не регулируемого соединения крепящегося к закладным деталям железобетонной колонны и верхней полке БКП с помощью сварки по ГОСТ 5264 (см. рисунок 6.1в).

6.23 Между собой стальные БКП стыкуются посредством болтовых соединений опорных ребер балок. Зазоры в стыке балок необходимо устранить набором пластин.

6.24 Соединение между собой железобетонных БКП не допускается.

6.25 После закрепления БКП производится геодезическая съемка плано-высотного положения БКП с занесением результатов в паспорт кранового пути в таблицу ПА.2, ( приложение А).

6.26 Монтаж балок кранового пути оформляется актом на выполненные этапы работ по форме ПА.2,(приложение А), с исполнительной геодезической съемкой, который подписывается представителем лица, осуществляющего строительство, и представителем проектной организации и заносятся в паспорт кранового пути (приложение А).

6.27 Верхняя плоскость полки БКП является в дальнейшем основанием для упругой прокладки под рельс (см. рисунки 5.6 и 5.7).

6.28 Рельсы типа Р и КР не допускают сварочные и другие огневые работы\*, которые могут вызвать деформации, изменение

---

\* операции, связанные с применением открытого огня, искрообразованием и нагреванием до температур, способных вызвать воспламенение материалов и конструкций (электросварка, газосварка, бензо-, керосинорезка, паяльные работы, механическая обработка металла с образованием искр).

структуры материала и снижение несущей способности конструктивных элементов.

6.29 Направляющие в виде квадрата или двутавра допускают сварочные и другие огневые работы, не снижающие равнопрочности и обеспечивающие свободное передвижение колес грузоподъемного крана.

6.30 При совмещении продольных осей направляющих кранового пути подвесного крана с осями кранового пути необходимо соблюсти положение болтов подвески в центре монтажных отверстий в соответствии с проектом кранового пути и ППР.

6.31 Сварка стыков или установка стыковых накладок направляющих кранового пути подвесного крана осуществляется после установки направляющих в проектное положение.

6.32 Установка вертикальных связей кранового пути подвесного крана производится после закрепления направляющих в проектное положение.

6.33 Лицо, осуществляющее строительство, должно выполнить промежуточные скрепления (в соответствии с техническим заданием и проектом) обеспечивающие возможность регулирования направляющих в вертикальной и горизонтальной плоскостях для компенсации неравномерных просадок и перекосов фундаментов и колонн, а также исключать боковые и продольные смещения направляющих при работе крана.

6.34 Лицо, осуществляющее строительство, должно проверить тупиковые упоры на соответствие их конструкторской документации. Комплект тупиковых упоров должен иметь паспорт, учетные номера, изготовителя с указанием года выпуска и типа крана для которого предназначены тупиковые упоры данной конструкции.

6.35 В соответствии с требованиями паспорта на тупиковые упоры лицо, осуществляющее строительство, устанавливает тупиковые упоры на крановые пути в сечении, перпендикулярном оси кранового пути не



превышая допустимое отклонение 10 мм, на расстоянии не менее 500 мм от концов направляющих или балок кранового пути. Кран должен одновременно касаться двух тупиков.

6.36 Крепление тупиковых упоров на стальных БКП осуществляется посредством сварки по ГОСТ 5264 основания тупикового упора к верхнему поясу БКП. Под полками стойки тупикового упора, на стенке БКП должны быть установлены с помощью сварки по ГОСТ 5264 ребра жесткости воспринимающие усилия от удара крана о тупиковый упор.

6.37 На железобетонных БКП крепление тупиковых упоров осуществляется по средством болтовых соединений. Крепление выполняется в виде хомута охватывающего нижний пояс БКП (см. рисунок 5.6, позиция 8).

6.38 После установки тупиковых упоров лицом, осуществляющим строительство, составляется акт (форма ПА-6, приложение А).

6.39 Для своевременного отключения механизма передвижения крана необходимо установить ограничители передвижения.

6.40 Ограничители передвижения устанавливаются в соответствии с принятым в проекте решением таким образом, чтобы отключение двигателей механизма передвижения крана происходило на расстоянии половины пути торможения крана до тупиковых упоров (п.п. 2.12.6, ПБ 10-382-00 [3]).

6.41 Тупиковые упоры и ограничители передвижения должны быть окрашены, в соответствии с требованиями ГОСТ 12.3.005, в отличительный (красный) цвет, хорошо видимый из кабины крановщика.

6.42 Установку проходных галлерей, страховочного троса, посадочных площадок и лестниц производят в соответствии с проектом кранового пути и ППР.

6.43 Заземление кранового пути опрочных и подвесных кранов должно быть выполнено специализированной организацией (имеющей

допуск к выполнению данного вида работ) в соответствии с требованиями гл. 1.7. ПУЭ 7 [8]. Общий вид заземления показан на рисунке 6.2.

6.44 При выполнении заземления необходимо обеспечить непрерывность электрической цепи, для чего направляющие в начале и конце кранового пути соединяются проводником с общим контуром заземления объекта капитального строительства или по специально разработанному проекту заземления. В стыках направляющих со стыковыми накладками устанавливаются перемычки из стали круглой диаметром 6-9 мм ГОСТ 2590, или полосовой толщиной не менее 4 мм с площадью сечения не менее  $48 \text{ мм}^2$  ГОСТ 103. Перемычки приваривают по ГОСТ 5264 к промежуточной пластине (см. рисунок 6.2, деталь А), устанавливаемой на нейтральной оси направляющей. При сварных стыковых соединениях направляющих заземляющие перемычки не устанавливаются.

6.45 Перед засыпкой траншей очагов заземления лицом, осуществляющим строительство, составляется акт освидетельствования скрытых работ (форма ПА-1, приложение А), а выступающие концы заземлителей и приваренные к ним проводники окрашивают в черный цвет.

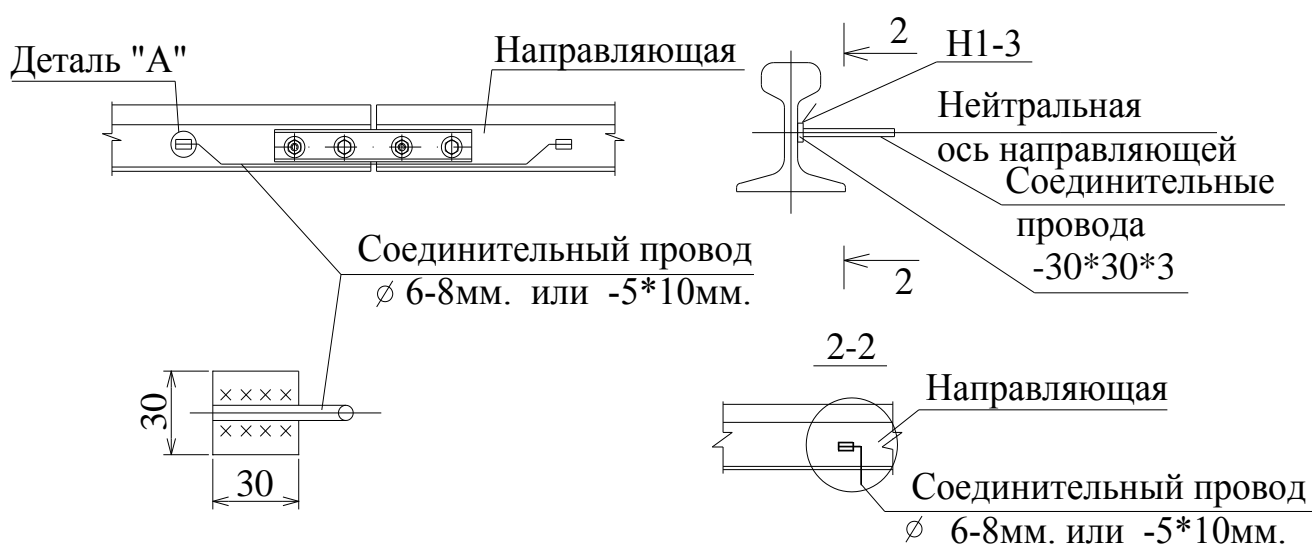


Рисунок 6.2- Заземление надземного кранового пути

6.46 Лицом, осуществляющим строительство, после устройства заземления проверяется сопротивление растеканию тока заземляющей системы согласно п. 1.7.101 ПУЭ 7 [8], оно должно быть для питающей электросети 3-хфазного тока напряжением 380 В с глухозаземленной нейтралью - не более 10 Ом, с изолированной нейтралью - не более 4 Ом.

6.47 Лицом, осуществляющим строительство, производится проверка сопротивления заземления и удельное сопротивление грунта, результаты оформляются актом (форма ПА-5, приложение А) и заносятся в паспорт кранового пути. Сопротивление заземления и удельное сопротивление грунта можно измерять мегомметром типа М 416.

6.48 Готовность кранового пути (или его части) под монтаж крана оформляется актом лицом, осуществляющим строительство, в соответствии с формой ПА-3 (приложение А), в котором отражаются все отступления от проекта, а также дефекты и нарушения, допущенные в процессе монтажа.

6.49 Скрытые работы подлежат освидетельствованию лицом, осуществляющим строительство, с составлением актов в соответствии с формой ПА-1(приложение А).

6.50 При СМР кранового пути на сложных и уникальных объектах акты приемки ответственных элементов и освидетельствования скрытых работ составляются лицом, осуществляющим строительство, с учетом особых указаний проекта кранового пути.

6.51 После окончания работ по монтажу грузоподъемного крана и полной готовности надземного кранового пути ИТР по надзору за безопасной эксплуатацией лица, осуществляющего строительство, выдает разрешение на производство пуско-наладочных работ и обкатку кранового пути.

6.52 Перед проведением обкатки кранового пути лицом, осуществляющим строительство, производится съемка планово-высотного положения элементов надземного кранового пути. Для выявления скрытых

дефектов и повреждений элементов кранового пути, определения упругой податливости, деформации и неравномерной просадки колонн производится съемка высотного положения направляющей кранового пути без нагрузки и под нагрузкой от крана.

6.53 Результаты геодезической съемки заносят в паспорт кранового пути в таблицу ПА.2 (приложение А).

6.54 После обкатки, крановый путь, предъявляется лицом, осуществляющим строительство, к приемо-сдаточным испытаниям, которые предназначены для оценки качества выполненных работ по строительству кранового пути, его соответствия проектной документации и принятию решения о вводе кранового пути в эксплуатацию.

## **7 Контроль выполнения строительно-монтажных работ**

7.1 Контроль выполнения работ по строительству кранового пути осуществляется лицом, осуществляющим строительство, на всех этапах:

- при приемке комплектующих элементов кранового пути;
- при строительстве кранового пути;
- при обкатке и сдаче-приёмке кранового пути в эксплуатацию.

7.2 Контроль выполнения строительно-монтажных работ включает:

- входной контроль;
- операционный контроль этапов выполняемых работ;
- приемочный контроль полноты и качества этапов выполненных работ.

7.3 При входном контроле проверяется (визуально и инструментально):

- комплектность рабочей документации, достаточность содержащейся в ней информации для производства работ;
- соответствие элементов кранового пути требованиям проекта, ГОСТ, ТУ;

- наличие паспортов и сертификатов на комплектующие кранового пути.

7.4 При операционном контроле (визуально и инструментально) проверяется соответствие выполняемых операций (этапов) в ходе СМР в соответствии с п. 6.14 СП 48.13330.2011 и требованиям проекта на крановый путь, ППР и стандартов.

Результаты операционного контроля фиксируются в журнале выполненных работ и актах на скрытые работы.

7.5 В процессе СМР кранового пути лицо, осуществляющее строительство, производит приёмочный контроль этапов выполненных работ:

- готовность строительной площадки под монтаж кранового пути;
- приёмка вынесенной в натуру геодезической разбивочной основы;
- приёмка выполненных этапов СМР;
- приёмка кранового пути под монтаж крана;
- приёмка готовности кранового пути к эксплуатации.

7.6 Результаты приемочного контроля оформляются актами на этапы выполненных работ по форме ПА-2 (приложение А).

7.7 В состав комиссий входят представители застройщика, лица, осуществляющего строительство и проектной организации. Председателем комиссии назначается представитель застройщика. Лицо, осуществляющее строительство, не позднее, чем за 3 рабочих дня, извещает участников о сроках проведения приемочного контроля.

7.8 При визуальном контроле проверяется:

- наличие и полнота конструкторской, рабочей и эксплуатационной документации;
- состояние узлов и соединений элементов надземного кранового пути на соответствие проектной документации;
- наличие и состояние болтовых соединений на соответствие проектной документации;

- наличие и размеры коррозии, трещин, вмятин, изгибов, сколов и других механических повреждений на всех элементах и комплектующих кранового пути, не отвечающих требованиям проекта кранового пути, ГОСТ и ТУ.

7.9 Приборно-инструментальный контроль всех элементов, узлов и соединений кранового пути включает проведение следующих измерений:

- планово-высотную съёмку положения элементов кранового пути;
- измерение геометрических размеров элементов кранового пути;
- замеры прогибов, просадок, уклонов элементов кранового пути;
- смещение направляющих с продольной разбивочной оси кранового пути;
- взаимное смещение торцов направляющих в стыке;
- замеры ширины и глубины раскрытия трещин;
- замеры величины коррозии стальных и железобетонных элементов.

7.10 При проведении приборно-инструментального контроля применяются следующие средства измерений:

- планово-высотная съёмка выполняется с помощью нивелира и теодолита либо тахеометра;
- ширина колеи на всем протяжении кранового пути проверяется с помощью компорированной стальной рулетки с ценой деления 1 мм или лазерной рулеткой (дальномером);

Для геодезической съёмки кранового пути, замеров прогибов, уклонов, просадок применяют:

- теодолиты;
- нивелиры;
- прогибомеры типа 6-ПАО.

Для измерения геометрических размеров применяют:

- металлические рулетки (ГОСТ 7502 класс точности не ниже 3);
- линейки измерительные металлические 150 и 300 с пределом

измерений 0-1000 мм (ГОСТ 427);

- линейки поверочные типа ЛЧ-1-200, ЛЧ-1-320 (ГОСТ 8026);

- угольник поверочный 250x160 мм (ГОСТ 3749 класс точности 2);

- штангенциркуль с пределом измерений 0-150(ГОСТ166 класс точности 4);

- метр складной типаМСМ-82, МСД-1;

- лазерную рулетку (дальномер).

7.11 Для замеров ширины и глубины раскрытия трещин применяют иглы поверочные и щупы плоские, лупы с  $10^x$  с ценой деления 0,05 мм (ГОСТ 25706) и другие приборы для неразрушающих методов контроля. Величина коррозии стальных элементов определяется методом сравнения размеров элементов, очищенных от коррозии, с проектными размерами. В случае язвенной коррозии проводится тщательная обработка поверхности механическим или химическим способом с удалением ржавчины из язв. Глубина язвенного участка измеряется с помощью индикатора с игольчатым наконечником. Стыковые и промежуточные скрепления проверяются методом простукивания, глухой звук свидетельствует о наличии трещин или ослаблении крепления. Средства измерений не должны иметь погрешности более 2,5%.

7.12 Лабораторные испытания и исследования элементов кранового пути включают испытания материалов (сталь, бетон) с целью определения их физико-механических показателей. Сталь, бетон испытываются в стационарных лабораториях.

7.13 Приборы, аппаратура, применяемые при проведении контроля и испытаний, должны иметь документ об их поверке по ГОСТ 8.002 и ГОСТ 8.513.

7.14 В зависимости от вида испытаний (контроля) лицо, осуществляющее строительство, использует инструменты, приборы и средства измерений, а также допустимую погрешность измерений в соответствии с программой и методикой испытаний, разработанной

проектной организацией для каждого элемента конструкций кранового пути.

7.15 Оценка качества сварных соединений по результатам внешнего осмотра и неразрушающего контроля производится в соответствии с проектом на изготовление, монтаж, ремонт или реконструкцию кранового пути, которые содержат нормы оценки качества сварных соединений, исключающие выпуск изделий с дефектами, снижающими их прочность и эксплуатационную надежность.

7.16 Контроль сварных соединений расчетных элементов металлоконструкций проводится лицом, осуществляющим строительство, только после установления дефектов, выявленных внешним осмотром. При этом обязательному контролю подвергаются начало и окончание сварных швов стыковых соединений поясов и стенок коробчатых металлоконструкций.

7.17 Сварные соединения, качество которых согласно проекта следует проверять при монтаже физическими методами, надлежит контролировать радиографическим или ультразвуковым методом в объеме 5% при ручной или механизированной сварке и 2% - при автоматизированной сварке.

Места обязательного контроля указывают в проекте надземного кранового пути.

7.18 Контроль сварных соединений просвечиванием производится лицом, осуществляющим строительство, в соответствии с ГОСТ 7512, ультразвуковой контроль по ГОСТ 14782.

Перед проведением рентгено- и гамма-контроля соответствующие участки сварного соединения маркируются так, чтобы их можно было легко обнаружить на контрольных рентгено- или гамма-снимках.

7.19 При выявлении лицом, осуществляющим строительство, во время неразрушающего контроля недопустимых дефектов в сварных соединениях контролю подвергается все соединения. Дефектные участки



сварных швов, выявленных при контроле, удаляются механическим способом и перевариваются.

7.20 Механические испытания проводятся лицом, осуществляющим строительство, с целью проверки соответствия прочностным и пластическим характеристикам сварного соединения на контрольных образцах, сваренных в условиях, полностью отвечающим условиям изготовления элементов металлоконструкций (те же основные и присадочные материалы, сварочные режимы, положение сварки).

7.21 Средства нагружения в виде контрольных грузов, предназначенных для испытания надземного кранового пути, применяются с динамометром растяжения.

7.22 Полученные при осмотрах и контрольных измерениях данные сравнивают с проектными и допускаемыми отклонениями на изготовление и монтаж конструкций, которые разрешены проектом и настоящим стандартом, а также сопоставляют с результатами выполненных ранее диагностических работ (обследований).

7.23 Предельные отклонения от плоскости верхнего пояса стальных и железобетонных балок кранового пути не должны превышать плюс 2 мм на длине 2 метра.

7.24 Величина допускаемого зазора и взаимное смещение торцов направляющих для разъемных стыковых креплений в плане и по высоте не должны превышать допустимых значений в соответствии с приложением Б.

7.25 Все разъемные стыковые крепления должны иметь полное количество болтовых соединений, смазанных и поставленных поочередно внутрь и наружу (позиция 3 рисунок 5.3, позиция 2 рисунок 5.4).

7.26 Расстояние между осями промежуточных креплений должно соответствовать принятому в проекте. Допускается отклонение между осями промежуточных креплений от проектного до 50 мм.

7.27 При монтаже необходимо соблюдать планово-высотное положение, проектный зазор и симметричность опирания стыка БКП на опорные площадки колонн в соответствии с таблицей ПБ.1 приложения Б.

7.28 Предельные отклонения от проектного положения балок кранового пути определяется геодезической съемкой и не должны превышать:

- 1 мм в стыке балок по высоте;
- 4 мм смещение оси балки с продольной оси кранового пути.

7.29 Направляющие кранового пути опорных и подвесных кранов монтируются с отклонениями в плане и по высоте от проектного положения не более 1 мм на 2 метра и не более 10 мм на всей длине кранового пути. Сужение-уширение колеи кранового пути не более 1/1000 пролета, но не более 15 мм. Контроль осуществляется геодезической съемкой с применением теодолита и дальномера.

7.30 В случае превышения значений допусков на строительство надземного кранового пути лицу, осуществляющему строительство, необходимо привести элементы кранового пути в проектное положение.

## **8 Сдача-приемка кранового пути в эксплуатацию**

8.1 Подготовка к приемо-сдаточным испытаниям кранового пути включает:

- комплексное обследование кранового пути в соответствии с требованиями п. 6.1 РД 10-138-97 [4];
- установление соответствия кранового пути требованиям проекта.

8.2 Перед приемо-сдаточными испытаниями лицо, осуществляющее строительство, обеспечивает обкатку кранового пути не менее 10 проходов крана без груза и 5 проходов крана с максимальным рабочим грузом, после чего производят планово-высотную съемку (нивелировку) кранового пути по головке направляющей. При

необходимости производится восстановление проектного положения элементов кранового пути.

8.3 После обкатки, крановый путь и комплект эксплуатационной документации, предъявляется лицом, осуществляющим строительство, приемочной комиссии к приемо-сдаточным испытаниям, которые предназначены для оценки качества выполненных работ по строительству кранового пути, его соответствия проектной документации и принятию решения о вводе пути в эксплуатацию.

8.4 Приемо-сдаточные испытания производятся приемочной комиссией, в состав которой входят представители застройщика, лица, осуществляющего строительство, и разработчика проекта кранового пути. Председателем комиссии назначается представитель застройщика.

8.5 При приемке кранового пути приемочной комиссии представляется комплект эксплуатационной документации:

- проект и паспорт кранового пути;
- справка о соответствии надземного кранового пути нагрузкам от установленного крана по форме ПГ-1 (приложение Г);
- паспорта или сертификаты, инструкции по эксплуатации, описания, рабочие чертежи на поставленные материалы и комплектующие изделия, требующие совместного рассмотрения;
- проект установки крана;
- проект производства работ краном (ППРк);
- акт комплексного обследования кранового пути (форма ).

8.6 При приемке кранового пути комиссия проверяет систему организации на предприятии службы эксплуатации кранового пути.

8.7 Результаты рассмотрения эксплуатационной документации, испытаний и обследований кранового пути заносят в паспорт кранового пути (приложение А), который заполняется лицом, осуществляющим строительство, после сдачи кранового пути в эксплуатацию.

8.8 Решение о вводе кранового пути в эксплуатацию утверждается председателем комиссии и оформляется актом сдачи-приемки кранового пути в эксплуатацию в соответствии с формой ПА-4 (приложение А).

8.9 Подписанный и утвержденный паспорт кранового пути является неотъемлемой частью эксплуатационной документации на крановый путь.

8.10 Прием – сдаточные испытания кранового пути рекомендуется совмещать со статическими и динамическими испытаниями крана при его полном техническом освидетельствовании согласно п. 9.2.3. ПБ 10-382-00 [4].

## **9 Эксплуатация надземного кранового пути**

9.1 Эксплуатация надземного кранового пути осуществляется в соответствии с требованиями п. 9.3.9 ПБ 10-382-00 [3], проекта кранового пути, руководства по эксплуатации крана и настоящего стандарта.

9.2 Крановый путь, с целью своевременного выявления и устранения несоответствия требованиям промышленной безопасности, в соответствии с требованиями п.п. 9.3. и 9.4. ПБ 10-382-00 [4] должен проходить:

- осмотры (ежесменные, плановые и внеплановые);
- технические освидетельствования (частичные и полные);
- комплексные обследования.

9.3 Лицо, осуществляющее строительство, эксплуатирующее надземный крановый путь должно иметь:

- комплект эксплуатационной документации;
- специально организованную службу эксплуатации;
- аттестованных инженерно-технических работников (ИТР) и специалистов, на которых возложена ответственность по надзору за безопасной эксплуатацией и содержанием кранового пути в исправном

состоянии\*.

9.4 Служба эксплуатации кранового пути должна соблюдать при производстве работ технику безопасности в соответствии с требованиями СП 49.13330 и ГОСТ 12.0.001.

9.5 Структура и численность службы эксплуатации кранового пути определяется лицом, осуществляющим строительство, с учетом условий эксплуатации и в соответствии с нормами периодичности, трудоемкости и продолжительности технического обслуживания и ремонта надземного кранового пути приведена в таблице 9.1.

9.6 Служба эксплуатации кранового пути обязана:

- ознакомиться с технической документацией (проектной, архитектурно - строительной и конструкторской, с актами передачи надземного кранового пути в эксплуатацию и на скрытые работы, с журналами производства работ, с материалами о проведенных ремонтах, реконструкциях, обследованиях, длительных наблюдениях, контрольных измерениях или испытаниях). При этом следует обращать внимание на Таблица 9.1 –Рекомендуемые нормы периодичности, трудоемкости и продолжительности технического обслуживания и ремонта надземного кранового пути (на 100 м. пути)

Вид технического обслуживани я и ремонта	Периодичность выполнения технического обслуживания и ремонта (час.)	Трудоемкость выполнения одного тех. обслуживания и ремонта (чел. час)				Продолжи- тельность выполнения (час)
		Всего	В том числе по видам работ			
			диагнос- тические	слесарны	прочие	
ТО-1	200	2	0,5	0,5	1	2
ТО-2	1000	24	14	7	3	8
Т	6000	60	20	30	10	8

отступления от проекта и нормативной документации, а также на важную

\* - ИТР по надзору за безопасной эксплуатацией крановых путей.

- ИТР, ответственный за содержание крановых путей в исправном состоянии.

информацию, содержащуюся в актах на скрытые работы и других дополнительных материалах;

- вести паспорт на надземный крановый путь;

- обеспечивать специалистов правилами, должностными инструкциями и руководящими материалами, а обслуживающий персонал производственными инструкциями по безопасной эксплуатации кранового пути. Обеспечивать выполнение указанных документов специалистами и обслуживающим персоналом;

- производить ремонт кранового пути и осуществлять контроль за восстановлением элементов и конструкций пути в проектное положение;

- разрабатывать ПОР и ППР, технологические карты на ремонт кранового пути;

- фиксировать деформации конструкций, размеры их смещений, условия опирания элементов, качество сопряжения и стыков, нарушение сплошности, а при необходимости определять прочность материала конструкции;

- производить периодические инструментальные обследования надземного кранового пути с целью контроля расчетных параметров, геометрических размеров пролетов и поперечных сечений элементов и конструкций пути, просадок и наклона колонн, прогибов опорных балок, глубины и ширины раскрытия трещин;

- следить за тем, чтобы эксплуатация заземления кранового пути осуществлялась в соответствии с ПУЭ 7 [8].

9.7 Для проведения инструментальных обследований служба эксплуатации кранового пути должна знать методы контроля, браковочные показатели и иметь комплект соответствующих приборов, инструментов и оборудования.

9.8 Находящийся в эксплуатации надземный крановый путь периодически подвергается различным видам технических осмотров и освидетельствований. Ежедневный осмотр проводится крановщиком

перед каждой сменой. Плановые (текущие) осмотры проводятся согласно графика, ответственным за содержание кранового пути в исправном состоянии.

9.9 Частичное техническое освидетельствование проводится службой эксплуатации кранового пути лица, осуществляющего строительство, для кранов установленных на временных площадках или кранов первого года эксплуатации проводится один раз в 20-24 смены работы крана, при дальнейшей эксплуатации кранового пути частичное освидетельствование проводится не реже одного раза в 12 месяцев.

9.10 Полное техническое освидетельствование кранового пути проводится службой эксплуатации не реже одного раза в 3 года.

9.11 Периодические осмотры кранового пути проводятся комиссией службы эксплуатации кранового пути лица осуществляющего строительство два раза в год - весной и осенью.

9.12 Весной осмотры следует проводить после таяния снега с целью проверки состояния кранового пути и выявления появившихся за зимний период повреждений и дефектов, определения работ по текущему ремонту кранового пути, в летний период и капитальному ремонту кранового пути для включения в план следующего года.

9.13 Периодичность плановых осмотров кранового пути зависит от режима эксплуатации крана, вида нагружения, физического состояния среды и степени ее воздействия на элементы конструкции кранового пути.

9.14 Внеплановые (дополнительные) осмотры кранового пути проводятся при особо неблагоприятных метеорологических условиях (ливнях, таянии снега и т.п.), а также при наличии неустойчивых участков кранового пути.

9.15 Результаты плановых ( текущих) осмотров с указанием выявленных дефектов и повреждений (прогибы, отклонения, ширина и длина раскрытия трещин, их направление, отслоение защитного слоя

бетона и пр.) фиксируют в паспорте кранового пути в соответствии с таблицей ПА.6 (приложение А).

9.16 В случае выявления грубых нарушений правил технической эксплуатации помимо фиксирования в журнале, следует составлять акты, содержащие перечень выявленных нарушений и повреждений с указанием предписываемых мероприятий и сроков их исполнения. В составлении актов принимает участие служба эксплуатации кранового пути лица осуществляющего строительство.

9.17 При обнаружении службой эксплуатации кранового пути лица, осуществляющего строительство, дефектов и повреждений кранового пути, аварийного характера в процессе проведения плановых (текущих) и внеплановых (дополнительных) осмотров, немедленно уведомляется лицо, осуществляющее строительство, предписанием запрещается работа крана и ограждается аварийный участок.

9.18 Техническое состояние элементов кранового пути и кранового пути в целом определяется и оценивается, в соответствии с п. 5.1.5 ГОСТ Р 53778 по четырём категориям состояния:

- нормативно-техническое;
- работоспособное;
- ограниченно-работоспособное;
- аварийное.

9.19 Периодические осмотры, техническое обслуживание, а также ремонт кранового пути проводятся в сроки установленные графиком, составленным с учетом результатов обследований и оценки технического состояния кранового пути.

9.20 Результаты осмотров, технических обслуживаний, сведения о ремонтах кранового пути заносятся в паспорт надземного кранового пути.

9.21 Сведения о выявленных повреждениях, вызывающих необходимость внеочередного освидетельствования кранового пути заносят в паспорт кранового пути.



9.22 Полное техническое освидетельствование кранового пути проводится специализированной организацией в соответствии с требованиями РД 10-138-97 [9] не реже одного раза в 3 года.

9.38 Полное техническое освидетельствование кранового пути проводится специализированной организацией с занесением результатов в паспорт кранового пути и составлением акта и дефектной ведомости.

9.23 При технических осмотрах визуально оценивается техническое состояние элементов кранового пути и путевого оборудования.

9.24 При частичном техническом освидетельствовании кранового пути проводят:

- осмотр элементов кранового пути и путевого оборудования,
- приборно-инструментальную диагностику технического состояния и положения элементов кранового пути и путевого оборудования.

9.25 При полном техническом освидетельствовании кранового пути проверяется комплектность и фактическое состояние элементов кранового пути и путевого оборудования, проводятся испытания тупиковых упоров, ограничителей передвижения и элементов заземления, проводится инструментальная выверка положения элементов кранового пути.

**ПРИЛОЖЕНИЕ А**

(обязательное)

**ПАСПОРТ НАДЗЕМНОГО КРАНОВОГО ПУТИ**

УТВЕРЖДАЮ

\_\_\_\_\_  
(должность)

\_\_\_\_\_  
(организация)

\_\_\_\_\_  
(подпись, Ф.И.О.)

«\_\_» \_\_\_\_\_ 20\_\_ г.

**ПАСПОРТ НАДЗЕМНОГО КРАНОВОГО ПУТИ**

**ПС-XXXX-XXX-XXXXXXXX-XX\***

(регистрационный номер паспорта)

\_\_\_\_\_  
(адрес организации - владельца кранового пути)

\* ПС - паспорт,  
первая группа знаков - код ОКП;  
вторая группа знаков - регистрационный номер паспорта,  
третья группа знаков - регистрационный номер предприятия-разработчика паспорта;  
четвертая группа знаков - год.

## СОДЕРЖАНИЕ

ОБЩАЯ ЧАСТЬ.....	.....
1. ТЕХНИЧЕСКИЕ ДАННЫЕ.....	.....
1.1. Строительная часть.....	.....
1.2. Характеристика кранового пути.....	.....
1.3. Путьное оборудование.....	.....
2. ПЛАНОВО-ВЫСОТНОЕ ПОЛОЖЕНИЕ ЭЛЕМЕНТОВ И ПОДАТЛИВОСТЬ КРАНОВОГО ПУТИ.....	.....
3. ЗАЗЕМЛЕНИЕ КРАНОВОГО ПУТИ.....	.....
4. СВЕДЕНИЯ О РЕМОНТЕ КРАНОВОГО ПУТИ.....	.....
5. СВЕДЕНИЯ О ЛИЦАХ, ОТВЕТСТВЕННЫХ ЗА ЭКСПЛУАТАЦИЮ И СОДЕРЖАНИЕ КРАНОВОГО ПУТИ.....	.....
6. СВЕДЕНИЯ О ПЛАНОВЫХ ТЕХНИЧЕСКИХ ОБСЛУЖИВАНИЯХ КРАНОВОГО ПУТИ.....	.....
7. СВЕДЕНИЯ О ЧАСТИЧНЫХ И ПОЛНЫХ ТЕХНИЧЕСКИХ ОСВИДЕТЕЛЬСТВОВАНИЯХ КРАНОВОГО ПУТИ.....	.....
8. ПРОЕКТ КРАНОВОГО ПУТИ*.....	.....
8.1. Технические условия.....	.....
8.2. Сведения об изменениях в проекте кранового пути .....	.....
ПРИЛОЖЕНИЯ К ПАСПОРТУ .....	.....
Форма ПА-1. Акт освидетельствования скрытых работ.....	.....
Форма ПА-2. Акт промежуточной приемки ответственных конструкций (фундаментов, этажей, пролетов и др.).....	.....
Форма ПА-3. Акт приемки кранового пути под монтаж крана.....	.....
Форма ПА-4. Акт сдачи-приемки кранового пути в эксплуатацию.....	.....
Форма ПА-5. Акт сдачи-приемки заземления пути.....	.....
Форма ПА-6. Акт обследования тупиковых упоров.....	.....

\* - техническая документация прилагается при заполнении Паспорта

## ОБЩАЯ ЧАСТЬ

Место нахождения (адрес) кранового пути:

---



---

После окончания строительно-монтажных работ и приемо-сдаточных испытаний составляется акт по форме согласно приложению 3 к паспорту.

Комиссии, при проведении приемо-сдаточных испытаний должны быть представлены акты освидетельствования скрытых работ и промежуточных приемок ответственных конструкций (формы ПА-1 и ПА-2 к Паспорту)

Тип и основные характеристики крана приведены в таблицу ПА.1.

Таблица ПА.1- Характеристика крана, установленного на крановом пути

1	Тип		
2	Заводской номер		
3	Регистрационный номер (инвентарный номер)		
4	Грузоподъемность, т		
5	Высота подъема груза, м		
6	Скорость подъема груза, м/с (м/мин)		
7	Скорость передвижения м/с (м/мин)		
8	Режим работы		
9	Масса (кН),Вес (т)		
10	Дата изготовления (установки)		
11	Дата демонтажа		

## 1 ТЕХНИЧЕСКИЕ ДАННЫЕ

### 1.1. Строительная часть

1.1.1. Колонны \_\_\_\_\_  
(количество, серия, марка бетона, металл, ссылка на чертеж)

1.1.2. Балки кранового пути \_\_\_\_\_  
(количество, серия, марка бетона, металл, ссылка на чертеж)

1.1.3. Вертикальная связь \_\_\_\_\_

1.1.4. Уровень отметки относительно пола: \_\_\_\_\_

1.1.4.1. Верха балки кранового пути, мм \_\_\_\_\_

1.1.4.2. Низа балки кранового пути, мм \_\_\_\_\_

1.1.5. Узел опирания крановой балки на колонну \_\_\_\_\_

### 1.2. Характеристика кранового пути

1.2.1. Длина, мм \_\_\_\_\_

1.2.2. Пролет, мм \_\_\_\_\_

1.2.3. Тип направляющих \_\_\_\_\_

1.2.4. Стыковые скрепления \_\_\_\_\_

1.2.5. Промежуточные скрепления \_\_\_\_\_

1.2.6. Расстояние по осям промежуточных скреплений, мм \_\_\_\_\_

### 1.3. Путьевое оборудование

1.3.1. Тупиковый упор \_\_\_\_\_

(тип, № проекта, паспорт)

1.3.2. Ограничитель передвижения \_\_\_\_\_

(наименование, № проекта, паспорт)

## 2 ПЛАНОВО-ВЫСОТНОЕ ПОЛОЖЕНИЕ ЭЛЕМЕНТОВ КРАНОВОГО ПУТИ

Перед сдачей и приемкой в эксплуатацию, и периодически не менее одного раза в год в процессе эксплуатации кранового пути необходимо определять планово-высотное положение элементов и податливость кранового пути.

Результаты планово-высотной съемки и податливости кранового пути заносятся в таблицу ПА.2 (в паспорте должно быть не менее 15 листов заполняемых форм-таблиц).

Таблица ПА.2- Плано-высотное положение элементов кранового пути

Наименование параметра (обозначение параметра)		Значение величин для номеров точек наблюдения																												
		1	2	3	4	5	6	7	8	9	10	11	12	13	14	15	16	17	18	19	20	21	22	23	24	25	26	27	28	29
Разность отметок верха направляющей в одном поперечном сечении (P1), мм	а) б/н																													
	б) п/н																													
Разность отметок верха направляющей вдоль пути (P2), мм	а) б/н	Направляющая А																												
		Направляющая Б																												
	б) п/н	Направляющая А																												
		Направляющая Б																												
Величина упругой податливости, мм/т	Направляющая А																													
	Направляющая Б																													
Отклонение направляющей от проектного положения в плане (P3), мм (колея)																														
Отклонение направляющей от прямой линии (P4), мм	Направляющая А																													
	Направляющая Б																													
Смещение торцов направляющих в стыке (P5), мм	Направляющая А																													
	Направляющая Б																													
Зазор в стыке (P6), мм	Направляющая А																													
	Направляющая Б																													
Расстояние от конструкций здания (колонны) до оси, мм	Направляющая А																													
	Балки																													
	Направляющая Б																													
	Балки																													
Несоосность направляющей с крановой балкой, мм	Направляющая А																													
	Направляющая Б																													
Расстояние от торца крана до конструкции здания, мм	Направляющая А																													
	Направляющая Б																													
Отклонение осей колонн по вертикали в верхнем сечении (P-22)	Направляющая А																													
	Направляющая Б																													
Разность отметок верха колонн (P-23)	Направляющая А																													
	Направляющая Б																													
Отклонение от симметричности крановых балок (P-24)	Направляющая А																													
	Направляющая Б																													
Отклонение балки от вертикали в верхнем сечении (P-25)	Направляющая А																													
	Направляющая Б																													
Разность отметок балок направляющих в одном поперечном разрезе пролета (P-27)	Направляющая А																													
	Направляющая Б																													
	Направляющая А																													
Угол наклона направляющей, %	Направляющая А																													
	Направляющая Б																													

Торцевой вылет крана, ММ \_\_\_\_\_

Разрешение на геодезические работы  
№ \_\_\_\_\_ от « \_\_\_\_\_ » \_\_\_\_\_ 20\_\_ г.

Вывод \_\_\_\_\_

А – левая направляющая  
Б – правая направляющая

(должность)

Геодезическую съемку выполнил \_\_\_\_\_

Вид нагружения: \_\_\_\_\_

(подпись, Ф.И.О.)

(подпись, Ф.И.О.)

« \_\_\_\_\_ » \_\_\_\_\_ 20\_\_ г.

Удостоверение № \_\_\_\_\_ от « \_\_\_\_\_ » \_\_\_\_\_ 20\_\_ г.

### 3 ЗАЗЕМЛЕНИЕ КРАНОВОГО ПУТИ

3.1. Конструкция заземления и № проекта \_\_\_\_\_

3.2. Место расположения и длина заземления \_\_\_\_\_

3.3. По результатам работ по заземлению составляется акт сдачи-приемки заземления пути (акт, форма ПА-5 к Паспорту).

В процессе эксплуатации кранового пути необходимо производить периодические проверки заземления.

Результаты проверок должны заноситься в таблицу ПА.3. Количество таблиц должно быть достаточное на весь срок эксплуатации кранового пути.

Таблица ПА.3- Результаты проверки заземления

Сведения о погоде*	Места измерения	Сопrotивление растеканию тока заземляющей системы. Ом	Заключение	Дата и подпись выполнившего измерения (фамилия, и.о.)
1	2	3	4	5

\*) Сведения о погоде в течение последних трех дней и в день производства испытаний.

### 4 СВЕДЕНИЯ О РЕМОНТЕ КРАНОВОГО ПУТИ

В процессе эксплуатации кранового пути могут производиться ремонтные работы с усилением или заменой отдельных элементов пути.

Сведения о ремонте кранового пути должны заноситься в таблицу ПА.4. Количество таблиц определяет Застройщик кранового пути.

Таблица ПА.4- Сведения о ремонте кранового пути

Дата отказа элемента кранового пути	Характер неисправности	Принятые меры по устранению неисправности. Дата начала и окончания	Должность, фамилия и подпись лица, ответственного за
1	2	3	4

## 5 СВЕДЕНИЯ О ЛИЦАХ, ОТВЕТСТВЕННЫХ ЗА ЭКСПЛУАТАЦИЮ И СОДЕРЖАНИЕ КРАНОВОГО ПУТИ

Перед сдачей кранового пути в эксплуатацию Застройщик обязан назначить приказом лиц, ответственных за безопасную эксплуатацию и содержание кранового пути в исправном состоянии.

Сведения о лицах, ответственных за безопасную эксплуатацию и содержание кранового пути в исправном состоянии заносятся в таблицу ПА.5.

Таблица ПА.5 - Сведения о лицах, ответственных за безопасную эксплуатацию и содержание кранового пути в исправном состоянии

Ф.И.О.	Номер и дата приказа		Подпись ответственного лица
	Назначение	Освобождение	
1	2	3	4

## 6 СВЕДЕНИЯ О ПЛАНОВЫХ ТЕХНИЧЕСКИХ ОБСЛУЖИВАНИЯХ КРАНОВОГО ПУТИ.

Плановое (техническое) обслуживание кранового пути проводится по графику планово-предупредительных работ предприятия-владельца пути.

Сведения о техническом состоянии кранового пути, полученные в результате планового (технического) обслуживания заносятся в ведомость плановых (технических) обслуживаний кранового пути (см. таблицу ПА.6). Количество таблиц определяется Застройщиком кранового пути.

Таблица ПА.6- Ведомость плановых (технических) обслуживаний

Вид и дата технического обслуживания кранового пути	Выявленные неисправности	Принятые меры по устранению неисправности	Подпись лица, ответственного за обеспечение исправного состояния кранового
1	2	3	4



## 7 СВЕДЕНИЯ О ЧАСТИЧНЫХ И ПОЛНЫХ ТЕХНИЧЕСКИХ ОСВИДЕТЕЛЬСТВОВАНИЯХ КРАНОВОГО ПУТИ

Частичное техническое освидетельствование проводится один раз в год  
Застройщиком кранового пути.

Полное техническое освидетельствование проводится специализированной  
организацией при комплексном обследовании.

Сведения о результатах частичных и полных технических освидетельствованиях  
заносятся в ведомость (см. таблицу ПА.7).

Таблица ПА.7- Ведомость частичных и полных технических свидетельствований  
кранового пути

Дата и вид освидетельствования	Выявленные неисправности	Принятые меры по устранению	Подпись ответственного лица
1	2	3	4

П р и м е ч а н и е - Таблицы ПА.3-ПА.7 формируются в отдельное приложение к  
паспорту.

## 8 ПРОЕКТ КРАНОВОГО ПУТИ

Проект кранового пути является обязательной составляющей паспорта. Состав  
проектной документации определяется перечнем чертежей проекта, составленным  
организацией-разработчиком.

Проект кранового пути должен содержать:

- Технические условия (ТУ) по строительству и эксплуатации пути;
- Прочностной расчет пути и его элементов с пояснительной запиской;
- Расчет устойчивости и упругой податливости элементов с учетом сложного  
сопротивления (вертикальный, горизонтальный изгиб и кручение);
- Расчет тупиковых упоров и путевого оборудования;
- Проект заземления;
- В проекте кранового путей должны быть приведены предельно допустимые  
отклонения, как при строительстве, так и при эксплуатации путей с указанием  
базы отсчета (грань, ребро, поверхность и др.) периодичности и методов  
контроля.

- План, разрезы, узлы и детали элементов конструкций кранового пути, при необходимости - чертежи на комплектующие.

### 8.1 ТЕХНИЧЕСКИЕ УСЛОВИЯ

Технические условия (ТУ) являются обязательным документом паспорта.

Состав ТУ определяется по ГОСТ 2.106.

### 8.2 СВЕДЕНИЯ ОБ ИЗМЕНЕНИЯХ В ПРОЕКТЕ КРАНОВОГО ПУТИ

Сведения об изменениях в проекте кранового пути, возникающие в процессе эксплуатации, заносят в лист регистрации изменений (смотри таблицу ПА.8), а в паспорт кранового пути подшивается дополнительная техническая документация.

Таблица ПА.8- Лист регистрации изменений

Изм.					Всего листов (страниц) в докум.	№ докум	Входящий номер сопровод. докум.	Подпись	Дата
	Измененных	Заменившихся	Новых	Анулированных					

Примечание–Таблицы ПА.2 - ПА.8 формируются в отдельное приложение к паспорту.

**Форма ПА.1**  
УТВЕРЖДАЮ

«\_\_» \_\_\_\_\_ 20\_\_ г.

**АКТ  
ОСВИДЕТЕЛЬСТВОВАНИЯ СКРЫТЫХ РАБОТ**

\_\_\_\_\_ (наименование работ)  
выполненных в \_\_\_\_\_  
(наименование и расположение объекта)

г. \_\_\_\_\_ «\_\_» \_\_\_\_\_ 20\_\_ г.

Комиссия в составе:

представителя строительной-монтажной организации \_\_\_\_\_  
(фамилия, инициалы, должность)

представителя технического надзора \_\_\_\_\_  
(фамилия, инициалы, должность)

представителя проектной организации (в случаях осуществления авторского надзора проектной организации в соответствии с требованиями п. 1.5.СНиП 1.06.03-85)

\_\_\_\_\_ (фамилия, инициалы, должность)

произвела осмотр работ, выполненных \_\_\_\_\_  
(наименование строительной-монтажной организации)

и составила настоящий акт о нижеследующем:

1. К освидетельствованию предъявлены следующие работы \_\_\_\_\_  
(наименование скрытых работ)

2. Работы выполнены по проектно-сметной документации \_\_\_\_\_  
(наименование проектной организации, № чертежей и дата их составления)

3. При выполнении работ применены \_\_\_\_\_  
(наименование материалов конструкций, изделий со ссылкой на сертификаты или другие документы, подтверждающие качество)

4. При выполнении работ отсутствуют (или допущены) отклонения от проектно-сметной документации \_\_\_\_\_  
(при наличии отклонений указывается, кем согласованы, № чертежей и дата согласования)

5. Дата начала работ \_\_\_\_\_ окончания работ \_\_\_\_\_

**Решение комиссии**

Работы выполнены в соответствии с проектно-сметной документацией, стандартами, строительными нормами и правилами и отвечают требованиям их приемки. На основании изложенного разрешается производство последующих работ по устройству (монтажу)

\_\_\_\_\_ (наименование работ и конструкций)

Представитель строительной-монтажной организации \_\_\_\_\_  
(подпись)

Представитель технического надзора заказчика \_\_\_\_\_  
(подпись)

Представитель проектной организации \_\_\_\_\_  
(подпись)

**Форма ПА.2**  
**УТВЕРЖДАЮ**

\_\_\_\_\_  
\_\_\_\_\_  
«\_\_» \_\_\_\_\_ 20\_\_ г.

**АКТ**  
**ПРОМЕЖУТОЧНОЙ ПРИЕМКИ ОТВЕТСТВЕННЫХ КОНСТРУКЦИЙ (ФУНДАМЕНТОВ,**  
**ЭТАЖЕЙ, ПРОЛЕТОВ И ДР.)**

\_\_\_\_\_  
(наименование работ)  
выполненных в \_\_\_\_\_  
(наименование и расположение объекта)

г. \_\_\_\_\_ «\_\_» \_\_\_\_\_ 20\_\_ г.

Комиссия в составе представителей:

Указать организацию, Генерального подрядчика \_\_\_\_\_

(должность, ф.и.о.) \_\_\_\_\_

(производитель работ, давший обязательство в Управлении Госархстройконтроля)

Субподрядной организации \_\_\_\_\_  
(производитель работ, давший обязательство в Управлении Госархстройконтроля)

Технического надзора застройщика (заказчика) \_\_\_\_\_

Авторского надзора \_\_\_\_\_

Произвела осмотр конструкций и проверку качества работ, выполненных \_\_\_\_\_

\_\_\_\_\_  
(наименование строительной-монтажной организации)

и составила настоящий акт о нижеследующем:

\_\_\_\_\_  
(район застройки, квартал- улица. № дома и корпуса)

1. К приемке предъявлены следующие конструкции \_\_\_\_\_

(перечень готовых конструкций)

2. Работы выполнены по проекту

\_\_\_\_\_  
(наименование проектной организации, серия проекта, №№ чертежей и даты их составления)

3. При приемке рассмотрены следующие документы:

исполнительные рабочие чертежи;

журналы производства работ, сварочных работ, антикоррозийной защиты, герметизации стыков;

исполнительные схемы геодезической проверки;

акты на скрытые работы;

паспорта и сертификаты на детали, конструкции, материалы и электроды;

документы лабораторных анализов и испытаний.

4. Дата начала работ \_\_\_\_\_ окончания работ \_\_\_\_\_.

**Решение комиссии**

Работы выполнены в соответствии с проектами, стандартами, строительными нормами и правилами. Предъявленные к приемке конструкции, указанные в л.1 настоящего акта, приняты с оценкой качества выполненных работ \_\_\_\_\_

Разрешается производство последующих работ по устройству (монтажу):

Представители.	Генеральной подрядной организации	_____
(подписи)	Субподрядной организации	_____
	Технического надзора	_____
	Авторского надзора	_____

**Форма ПА.3**  
УТВЕРЖДАЮ

«\_\_» \_\_\_\_\_ 20\_\_ г.

**АКТ № \_\_\_\_\_**  
**ПРИЕМКИ КРАНОВОГО ПУТИ ПОД МОНТАЖ КРАНА**

Гор. \_\_\_\_\_

«\_\_» \_\_\_\_\_ 20\_\_ г.

Настоящий акт составлен в том, что крановый путь в осях \_\_\_\_\_ ряд.  
\_\_\_\_\_, выполненный по проекту \_\_\_\_\_

\_\_\_\_\_  
(наименование проектной организации)

№ чертежей \_\_\_\_\_

соответствует указанным чертежам и требованиям стандарта

\_\_\_\_\_  
(сдается под монтаж крана)

Особые замечания. Крановый путь оснащен тупиковыми упорами, посадочными площадками, выполнено, проверено и сдано заземление.

Приложение. Исполнительная схема кранового пути.

Приложение. Для монтажа крана, крановый путь может быть принят отдельным выверенным участком длиной не менее трех без крана с установленными упорами на границах участка.

К моменту окончания монтажа крана должны быть полностью закончены строительные работы, геодезическая проверка и заземление кранового пути.

\_\_\_\_\_  
(наименование организации-заказчика)

\_\_\_\_\_  
(должность)

\_\_\_\_\_  
(подпись)

\_\_\_\_\_  
(наименование организации, смонтировавшей  
крановый путь)

\_\_\_\_\_  
(должность)

\_\_\_\_\_  
(подпись)

\_\_\_\_\_  
(наименование организации-проектировщика  
нового пути)

\_\_\_\_\_  
(должность)

\_\_\_\_\_  
(подпись)

**Форма ПА.4**

УТВЕРЖДАЮ

\_\_\_\_\_  
«\_\_» \_\_\_\_\_ 20\_\_ г.

**АКТ**  
**СДАЧИ-ПРИЕМКИ КРАНОВОГО ПУТИ В ЭКСПЛУАТАЦИЮ**

\_\_\_\_\_  
(организация)  
г. \_\_\_\_\_ «\_\_» \_\_\_\_\_ 20\_\_ г.

Адрес объекта \_\_\_\_\_

Тип, заводской и регистрационный номер крана \_\_\_\_\_

Разработчик проекта кранового пути \_\_\_\_\_  
(организация, № свидетельства)

Проект \_\_\_\_\_  
(№, соответствует, не соответствует ЕСКД)

Конструкция кранового пути \_\_\_\_\_  
(соответствует, не соответствует проектной документации)

Наличие акта сдачи-приемки заземления пути \_\_\_\_\_

Тупиковые упоры \_\_\_\_\_  
(тип и №, прошли не прошли испытания)

Ограничители передвижения крана \_\_\_\_\_  
(отвечают, не отвечают требованиям эксплуатации)

Произведена обкатка пути проходами крана:  
без груза \_\_\_\_\_  
с максимальным рабочим грузом \_\_\_\_\_

Результаты измерений плано-высотного положения элементов кранового пути приведены в таблице, прилагаемой к паспорту.

**ВЫВОДЫ И ЗАКЛЮЧЕНИЯ**

\_\_\_\_\_  
(крановый путь в целом соответствует или не соответствует)  
требованиям правил Ростехнадзора и \_\_\_\_\_  
(допускается или не допускается к эксплуатации)

Работу по строительству кранового пути выполнил и сдал

\_\_\_\_\_  
(организация, должность, фамилия, подпись)  
Крановый путь принял в эксплуатацию \_\_\_\_\_  
(организация, должность, фамилия, подпись)

**Форма ПА.5**

УТВЕРЖДАЮ

\_\_\_\_\_  
\_\_\_\_\_  
«\_\_» \_\_\_\_\_ 20\_\_ г.

**АКТ  
СДАЧИ-ПРИЕМКИ ЗАЗЕМЛЕНИЯ ПУТИ**

гор. \_\_\_\_\_

«\_\_» \_\_\_\_\_ 20\_\_ г.

Проект \_\_\_\_\_

Конструкция заземления \_\_\_\_\_  
(соответствует, не соответствует проекту)

Место расположения и длина заземления \_\_\_\_\_

Наименование, тип и номер прибора для измерения сопротивления заземления \_\_\_\_\_

Место измерения \_\_\_\_\_

Погода в течение последних трех дней и в день производства измерений \_\_\_\_\_

Сопротивление заземления. Ом \_\_\_\_\_

Заземление пути:  
удовлетворяет нормам \_\_\_\_\_  
не удовлетворяет нормам \_\_\_\_\_

Заземление кранового пути выполнил и сдал \_\_\_\_\_  
(организация, должность, фамилия, подпись)

Измерение сопротивления заземления выполнил \_\_\_\_\_  
(организация, должность, фамилия, подпись)

Заземление пути принял \_\_\_\_\_  
(организация, должность, фамилия, подпись)

**Форма ПА.6**

УТВЕРЖДАЮ:

\_\_\_\_\_

\_\_\_\_\_

« \_\_\_\_ » \_\_\_\_\_ 200 г.

**А К Т**

**ОБСЛЕДОВАНИЯ ТУПИКОВЫХ УПОРОВ**

г. \_\_\_\_\_ « \_\_\_\_ » \_\_\_\_\_ 200 г.

Комиссия \_\_\_\_\_ в составе:  
(название специализированной организации)

Председатель: \_\_\_\_\_

Члены комиссии: \_\_\_\_\_

Действующая на основании договора № \_\_\_\_\_  
приказа № \_\_\_\_\_

( по организации)

провела обследование тупиковых упоров \_\_\_\_\_

( цех, площадка, регистрационный № крана)

( полное наименование и адрес организации-владельца тупиковых упоров )

**РЕЗУЛЬТАТЫ ОБСЛЕДОВАНИЯ ТУПИКОВЫХ УПОРОВ.**

1. Общее количество тупиковых упоров, находящихся в эксплуатации комплектов (шт.) \_\_\_\_\_:

в т.ч.- ударных- \_\_\_\_\_ комплект ( шт.), инв. №№ \_\_\_\_\_

2. Общее количество тупиковых упоров, выбракованных по результатам обследований-(шт.) \_\_\_\_\_: в т.ч. – ударных - \_\_\_\_\_ комплект (шт.), инв. №№ \_\_\_\_\_

3. На основании результатов проведенного обследования установлено, что тупиковые упоры \_\_\_\_\_

4. Настоящий акт является основанием для заполнения журнала учета эксплуатирующихся тупиковых упоров.



5. Следующее обследование тупиковых упоров провести не позднее \_\_\_\_\_  
(месяц, год)

**Председатель комиссии  
по обследованию:**

\_\_\_\_\_  
(Подпись, ф.и.о.)

**Члены комиссии:**

\_\_\_\_\_  
\_\_\_\_\_  
\_\_\_\_\_  
\_\_\_\_\_

**Форма ПА.7**

План технического обслуживания и ремонта кранового пути на 2\_\_ г.

Место расположения пути	Наименование организации		
	Количество ТО и ремонтов в планируемом году		
	К	Т	ТО
	2	3	4

К-капитальный ремонт; Т-текущий ремонт; ТО-техническое обслуживание.

**Форма ПА.8**

План-график технического обслуживания и ремонта  
кранового пути \_\_\_\_\_ месяц 2\_\_ г.

Место расположения пути	Наименование организации						
	Числа месяца и виды ТО и ремонта						

**ПРИЛОЖЕНИЕ Б**

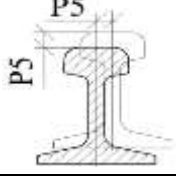
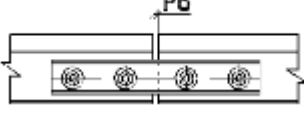
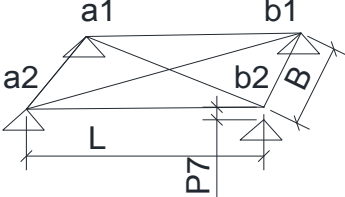
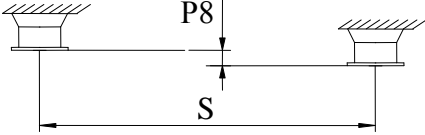
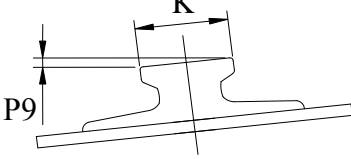
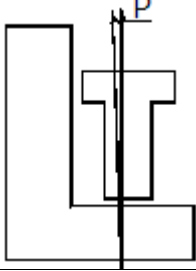
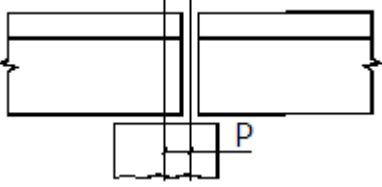
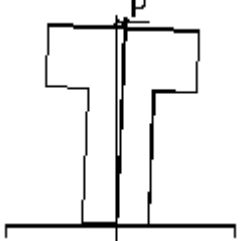
(обязательное)

**ПРЕДЕЛЬНЫЕ ВЕЛИЧИНЫ ОТКЛОНЕНИЙ ОТ ПРОЕКТНОГО ПОЛОЖЕНИЯ ПРИ СТРОИТЕЛЬСТВЕ И ЭКСПЛУАТАЦИИ КРАНОВОГО ПУТИ**

Таблица ПБ.1 - Предельные величины отклонений от проектного положения при строительстве и эксплуатации надземного кранового пути

Наименование отклонения	Буквенное обозначение отклонения	Графическое изображение отклонения	Предельные величины отклонений, мм
1	2	3	4
Разность отметок верха направляющих в одном поперечном сечении кранового пути:	P1		0.002S но не более 40
Отклонения от осей симметрии направляющих кранового пути (сужение-расширение)	P2		0.002S но не более 15
Наибольшее отклонение направляющих от прямой линии по высоте в вертикальной плоскости на всей длине пути	P3		не более 20
Отклонение от прямой линии на базе 2000 мм в вертикальной плоскости в любой точке	b		0,001b
Наибольшее отклонение направляющих от прямой линии в горизонтальной плоскости на всей длине пути	P4		не более 20
Отклонение от прямой линии на базе 2000 мм в горизонтальной плоскости в любой точке	b		0,001b

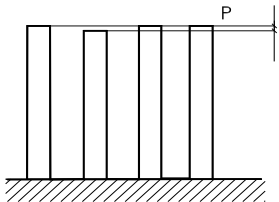
Продолжение таблицы ПБ.1

1	2	3	4
<p>Взаимное смещение торцов стыкуемых направляющих</p> <p>В плане По высоте</p>	P5		1
<p>Зазоры в стыках направляющих, не более</p>	P6		12
<p>Перекос крана</p>	P7		0,002B
<p>Параллельность установки буферов</p>	P8		0,001S
<p>Закручивание рельса</p>	P9		$\pm 0.05K$
<b>Железобетонные опорные элементы</b>			
<p>Смещение относительно продольной оси, мм</p>	P10		не более 8
<p>Отклонение от симметричности опирания, мм при длине элемента, м: 6 12</p>	P11		<p>не более 6 не более 8</p>
<p>Отклонение от вертикальной оси в верхнем сечении, мм при высоте, м: до 1 1-1,6 1,6-2,5</p>	P12		<p>не более 6 не более 8 не более 10</p>

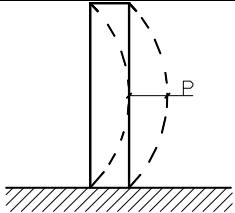
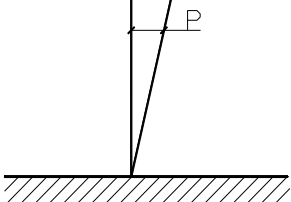
--	--	--	--

Продолжение таблицы ПБ.1

1	2	3	4
Смещение колонн относительно продольной оси, мм	P13		не более 10
Отклонение осей колонн в верхнем сечении от вертикали, мм	P14		не более 15
Разность отметок верха опорных площадок колонн, мм соседних в ряду	P15		не более 0,001L не более 10
<b>Металлические опорные элементы</b>			
Смещение оси элемента с продольной разбивочной оси кранового пути, мм	P16		не более 5
Отклонение от симметричности опирания, мм	P17		не более 8
Относительные прогибы в вертикальной плоскости, мм	P18		Не допускается
Относительные горизонтальные прогибы, мм	P19		0,001N
Смещение осей колонн и опор (P) относительно разбивочных осей в опорном сечении, P, мм	P20		15

Разность отметок верха опорных площадок колонн, мм соседних в ряду	P21		не более 0,001L не более 10
--	-----	--	--------------------------------

Продолжение таблицы ПБ.1

1	2	3	4
Стрелка прогиба (кривизна) колонны, мм	P22		0,0013 расстояние между точками закрепления, но не более 15
Отклонение колонн от вертикали, мм	P23		15

Примечание –

Допуски при строительстве кранового пути принимать с коэффициентом  $K_1 = 0,5$ Допуски принимаемые с учетом режима работы крана с коэффициентом  $K_p$  1-3 = 1;  $K_p$  4-5 = 0,9;  $K_p$  6-7 = 0,85;  $K_p$  8 = 0,8.

S - ширина колеи кранового пути;

B - база крана;

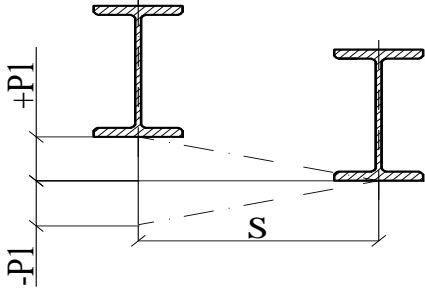
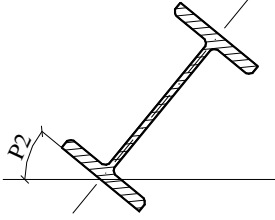
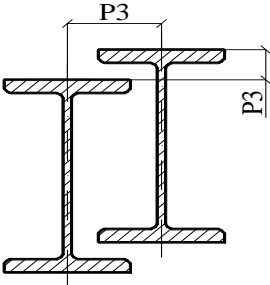
K – головка направляющей;

a, b - высотные отметки направляющей;


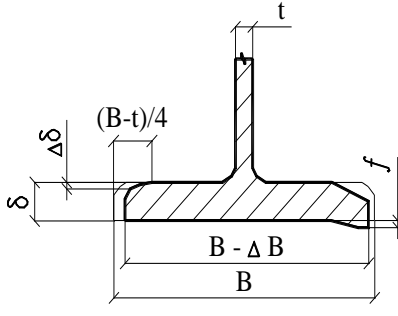
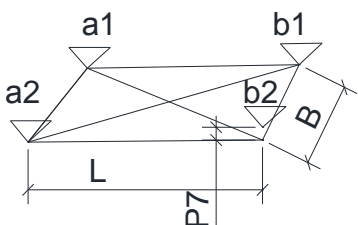
L - расстояние между колоннами;

N - длина балки кранового пути.

Таблица ПБ.2 - Предельные величины отклонений от проектного положения при строительстве и эксплуатации кранового пути подвесных кранов

Наименование отклонения	Буквенное обозначение отклонения	Графическое изображение отклонения	Предельные величины отклонений, мм	
			Устройство	Эксплуатация
1	2	3	4	5
Разность отметок направляющих в одном поперечном сечении кранового пути	P1		0.001S	0.002S
Отклонение полки направляющей (двуглава) от вертикальной оси, град	P2		3	5
Взаимное смещение торцов стыкуемых направляющих (двуглава) В плане По высоте	P3		1	2

Продолжение таблицы ПБ.2

1	2	3	4	5
Отклонение между осями симметрии направляющих одно и двух пролётных крановых путей  При двух и более пролетах два одинаковых знака в одном поперечном сечении не допускается	P4		0,001S	0,002S
Уменьшение ширины пояса двутавра (направляющей) вследствие износа	P5 ( $\Delta B$ )		-	$\Delta B \leq 0,05B$
Уменьшение толщины полки двутавра (направляющей) вследствие износа	P6 ( $\Delta \delta$ )		-	$\Delta \delta \geq 0,2 \delta$ при одновременном отгибе полки $f \leq 0,15 \delta$
Отгиб полки двутавра (направляющей)	P7 ( $f$ )		-	$f \geq 0,25 \delta$ при одновременном износе полки $\Delta \delta \leq 0,1 \delta$
Уменьшение толщины стенки	P7(t)		-	не более 0,03t
Перекося крана B - база крана	P9		0,005B	0,01B

П р и м е ч а н и е -

S - ширина колеи кранового пути;

f - отгиб полки;

$\delta$  - первоначальная толщина полки на расстоянии  $(B - t)/4$  от края;

B - первоначальная ширина пояса;

t - толщина стенки;

$\Delta B$  - износ полки;

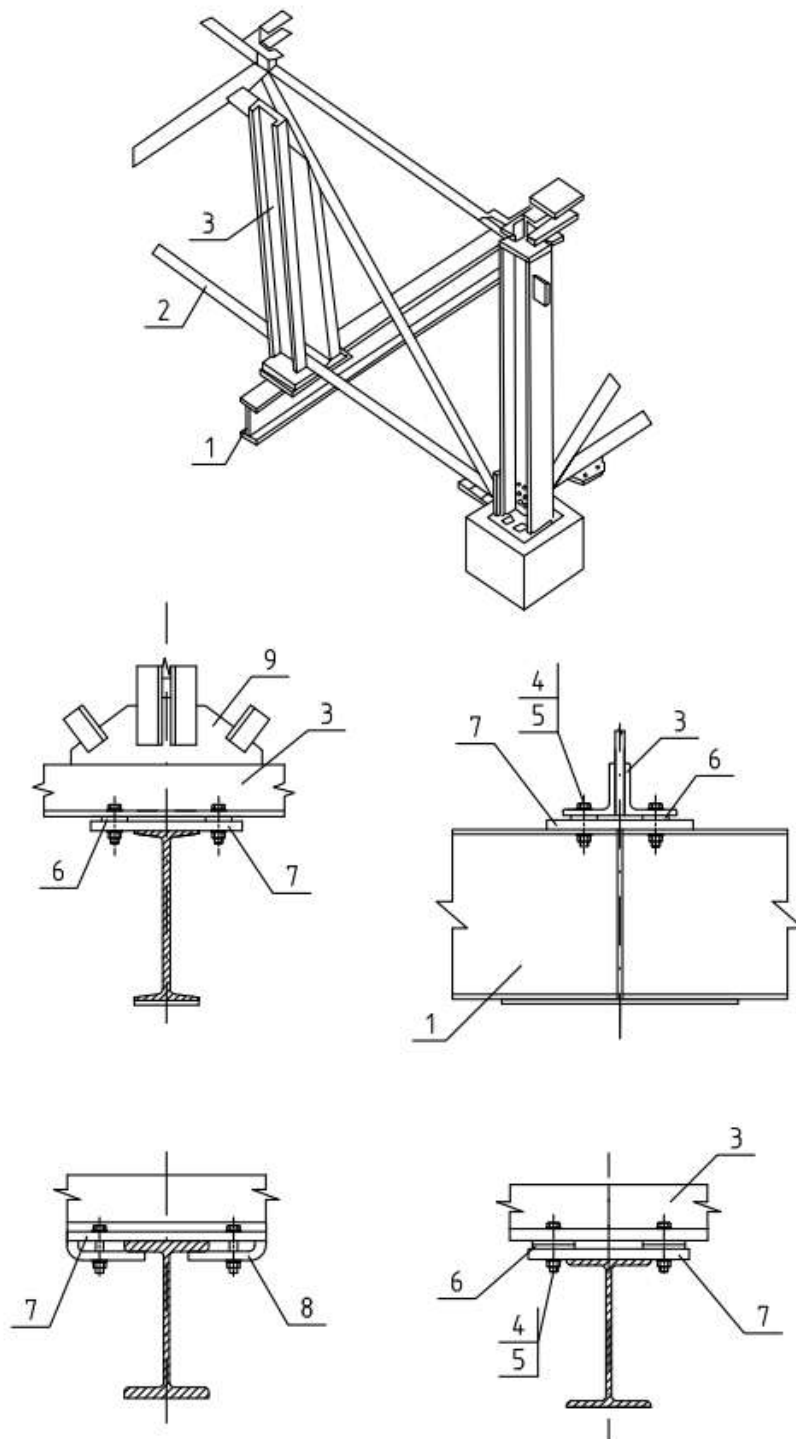
$\Delta \delta$  - уменьшение толщины полки вследствие износа;

a, b - высотные отметки направляющей.

## ПРИЛОЖЕНИЕ В

(справочное)

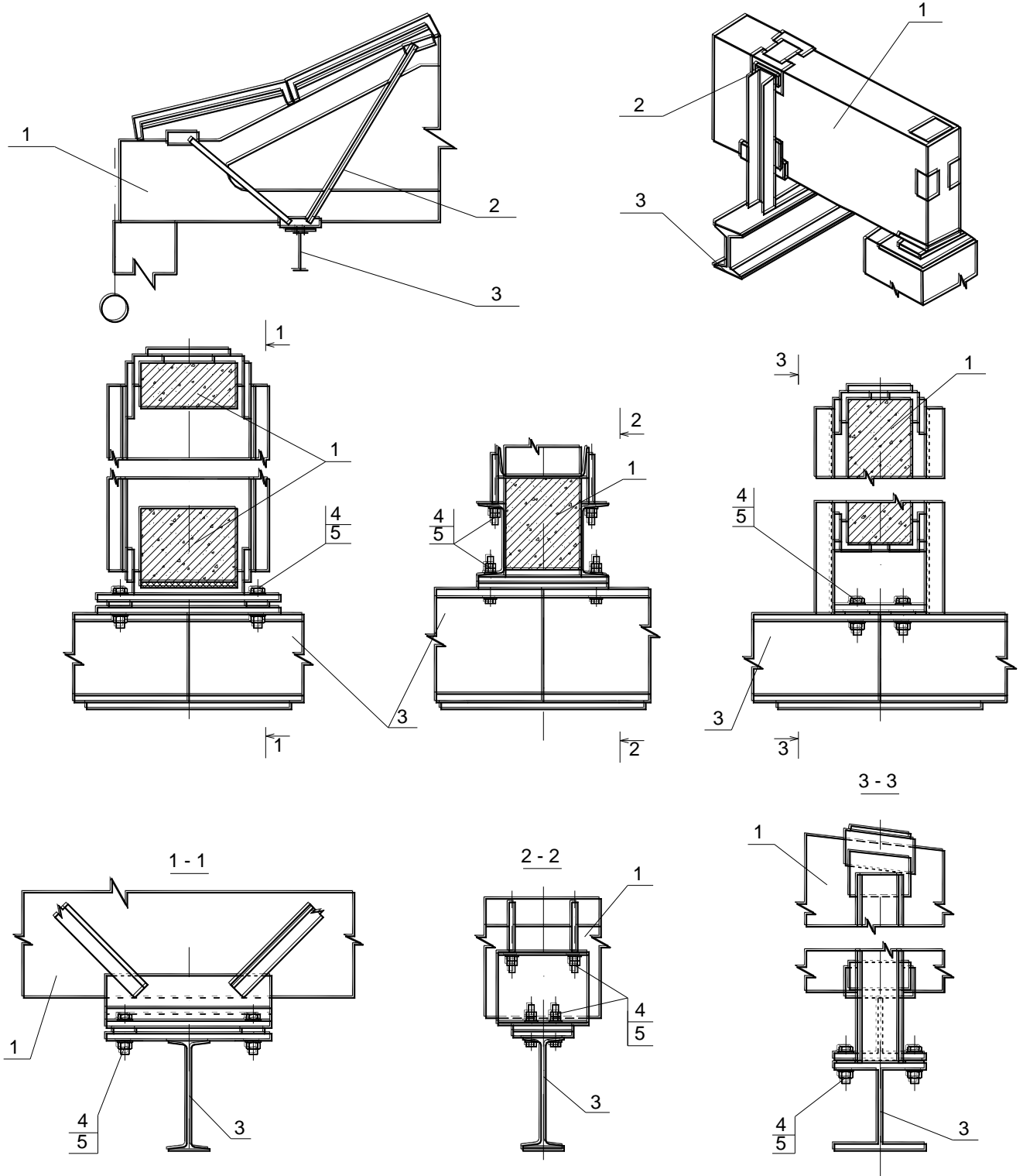
### КРЕПЛЕНИЕ НАПРАВЛЯЮЩИХ КРАНОВЫХ ПУТЕЙ ПОДВЕСНЫХ КРАНОВ



1-направляющая; 2-подвеска; 3-стропильная ферма; 4,5-болт, гайка;  
6-прокладка для выверки; 7-крепежная пластина; 8-прижимные лапки; 9-фасонка.

Рисунок ПВ.1 - Крепление направляющих крановых путей подвесных кранов  
к стальным стропильным фермам





1-железобетонная стропильная ферма (балка); 2-подвеска;

3-направляющая; 4,5-болт (шпилька), гайка.

Рисунок ПВ.2- Крепление направляющей крановых путей подвесных кранов к железобетонным стропильным фермам и балкам

**ПРИЛОЖЕНИЕ Г**

(рекомендуемое)

**ДОКУМЕНТЫ ДЛЯ СТРОИТЕЛЬСТВА, ЭКСПЛУАТАЦИИ И РЕМОНТА  
НАДЗЕМНОГО КРАНОВОГО ПУТИ****Форма ПГ.1****П Р И К А З № \_\_\_\_\_**

по \_\_\_\_\_  
(наименование организации)  
\_\_\_\_\_ «\_\_» \_\_\_\_\_ 20\_\_ г.  
(город)

с \_\_\_\_\_  
проводится  
\_\_\_\_\_ (вид работ)

на нашем предприятии.

Для обеспечения выполнения указанных работ **ПРИКАЗЫВАЮ:**

1. Вывести из эксплуатации на время проведения работ следующее оборудование:

Тип	Марка	Завод. №	Рег. №	Срок проведения работ	Ответственный

2. Возложить на \_\_\_\_\_ обязанности по подготовке  
(должность, Ф.И.О.)

технической документации и необходимых справок для работы комиссии, обеспечению условий проведения работ, обеспечению обслуживающим персоналом, оказанию помощи комиссии в ее работе, выделению помещения для комиссии и обеспечению охраны имущества комиссии.

3. Возложить ответственность и надзор за соблюдением правил техники безопасности при проведении работ на \_\_\_\_\_  
(Ф.И.О., должность сотрудника правообладателя оборудования)

и \_\_\_\_\_  
(Ф.И.О., должность сотрудника)

4. Техническую документацию по результатам проведения работ после ее утверждения представить мне на рассмотрение.

\_\_\_\_\_  
(должность руководителя организации-владельца  
оборудования)  
М.П.

\_\_\_\_\_  
(подпись, Ф.И.О.)

**П Р И К А З № \_\_\_\_\_**

г. \_\_\_\_\_ « \_\_\_\_\_ » \_\_\_\_\_ 20\_\_ г.

По \_\_\_\_\_  
наименование организации

Для выполнения работ в соответствии с договором  
№ \_\_\_\_\_ от « \_\_\_\_\_ » \_\_\_\_\_ 20\_\_ г.

**П Р И К А З Ы В А Ю:**

1. Назначить комиссию по (вид работ) обследованию в составе:

Председатель

комиссии: \_\_\_\_\_

Члены комиссии: \_\_\_\_\_

2. Комиссии провести \_\_\_\_\_

(вид работ)

в период с “ \_\_\_\_\_ ” \_\_\_\_\_ 20\_\_ года по “ \_\_\_\_\_ ” \_\_\_\_\_ 20\_\_ года

3. По результатам комиссии составить акт и представить мне на утверждение.

\_\_\_\_\_  
(должность руководителя организации)

\_\_\_\_\_  
(подпись Ф.И.О.)

М.П.

**УЧЕТНЫЙ ЛИСТ****прохождения инструктажа по охране труда и технике безопасности**

на \_\_\_\_\_  
(наименование объекта)

при выполнении работ по \_\_\_\_\_  
(вид работ)

Дата инст - рук- тажа	Фамилия и.о. инструкти - руемого	Год рожде- ния	Профессия и должность инструкти- руемого	Инструктаж	Фамилия и.о.Инстр ук-тирую- щего	Подпись	
						инструк- ти- рующего	инстру ктируе мого
				По должно- стной инструкции			
				На рабочем месте			

СОГЛАСОВАНО:

УТВЕРЖДАЮ:

\_\_\_\_\_  
 \_\_\_\_\_  
 « \_\_\_\_ » \_\_\_\_\_ 20\_\_ г.

\_\_\_\_\_  
 \_\_\_\_\_  
 « \_\_\_\_ » \_\_\_\_\_ 20\_\_ г.

А К Т № \_\_\_\_\_  
 КОМПЛЕКСНОГО ОБСЛЕДОВАНИЯ КРАНОВОГО ПУТИ  
 ГРУЗОПОДЪЕМНЫХ МАШИН

г. \_\_\_\_\_

« \_\_\_\_ » \_\_\_\_\_ 20\_\_ г

Комиссия \_\_\_\_\_  
 (название специализированной организации)

в соответствии с разрешением на выполнение работ № \_\_\_\_\_  
 в составе:

Председатель: \_\_\_\_\_

№ удостоверения \_\_\_\_\_

Члены комиссии: \_\_\_\_\_

№ удостоверений \_\_\_\_\_

№ удостоверений \_\_\_\_\_

действующая на основании договора № \_\_\_\_\_ от « \_\_\_\_ » \_\_\_\_\_ 20\_\_ г  
 и приказа № \_\_\_\_\_

(по организации)

провела комплексное обследование кранового пути \_\_\_\_\_

(цех, площадка, регистрационный № крана)

## ХАРАКТЕРИСТИКА ОБЪЕКТА

1. Основные конструктивные элементы \_\_\_\_\_

2. Режим эксплуатации \_\_\_\_\_

3. Дата ввода в эксплуатацию \_\_\_\_\_

## РЕЗУЛЬТАТЫ КОМПЛЕКСНОГО ОБСЛЕДОВАНИЯ КРАНОВОГО ПУТИ

1. Проверка системы организации эксплуатации кранового пути.

1.1. Организована служба надзора за эксплуатацией грузоподъемных машин \_\_\_\_\_

(приказ №, от \_\_\_\_\_)

1.2. Наличие аттестованных ИТР \_\_\_\_\_

(должность, № удостоверения)

2. Комплектность и состояние проектно-конструкторской документации: \_\_\_\_\_

(соответствие ЕСКД, да-нет; комплектность)

2.1. Наличие паспорта кранового пути \_\_\_\_\_

(да -нет, заполняется)

2.2. Эксплуатационная документация (при отсутствии паспорта): \_\_\_\_\_

(журналы крановщика, технических освидетельствований кранового пути)

3. Поэлементное обследование кранового пути

3.1. Соответствие кранового пути проектной документации \_\_\_\_\_

(да-нет, указывается несоответствие)

3.2. Направляющие \_\_\_\_\_

(тип, состояние)

3.3. Стыковые крепления \_\_\_\_\_

(тип, состояние)

3.4. Промежуточные скрепления \_\_\_\_\_

(тип, состояние)

3.5. Опорные элементы направляющих \_\_\_\_\_

(тип, серия)

3.6. Наземные крановые пути:

балластная призма \_\_\_\_\_

(состояние)

земляное полотно \_\_\_\_\_

(состояние)

водоотвод \_\_\_\_\_

(состояние)

3.7. Путевое оборудование:

тупиковые упоры \_\_\_\_\_

(тип, состояние)

ограничитель передвижения \_\_\_\_\_

(тип, состояние)

ограждения \_\_\_\_\_

(состояние)

предупредительные знаки \_\_\_\_\_

(состояние)

заземление \_\_\_\_\_

(состояние и сведения)

3.8. Конструкция электропровода \_\_\_\_\_

4. Планово-высотное положение элементов кранового пути приведено в таблице приложения к акту.

5. Все выявленные отклонения приведены в дефектной ведомости приложения к акту.

6. Заключение комиссии.

По результатам проведенного обследования комиссия считает:

а) эксплуатация кранового пути \_\_\_\_\_

(пригоден, непригоден)

б) дополнительные условия эксплуатации \_\_\_\_\_

Следующие обследование провести не позднее \_\_\_\_\_

(месяц, год)

Председатель комиссии: \_\_\_\_\_  
(Ф.И.О., подпись)

Члены комиссии: \_\_\_\_\_  
(Ф.И.О., подпись)

\_\_\_\_\_  
(Ф.И.О., подпись)

**ПРИЛОЖЕНИЯ:**

1. Копия приказа застройщика (лица осуществляющего строительство) кранового пути о проведении обследования.
2. Ведомость дефектов.
3. Результаты проверки положения элементов кранового пути.
4. Рекомендации

**ВЕДОМОСТЬ ДЕФЕКТОВ**

Крановый путь \_\_\_\_\_ длиной \_\_\_\_\_ п.м.,  
(указать наземный или надземный)

смонтирован и сдан в эксплуатацию \_\_\_\_\_  
(дата сдачи)

на основании Акта сдачи-приемки № \_\_\_\_\_

Застройщик кранового пути \_\_\_\_\_

В ходе проведенного комплексного обследования кранового пути, комиссией выявлены следующие дефекты:

Наименование узла элемента кранового пути	Описание дефекта	Заключение о необходимости и сроках устранения дефекта
1	2	3

Председатель комиссии: \_\_\_\_\_  
(Ф.И.О., подпись)

Члены комиссии: \_\_\_\_\_  
(Ф.И.О., подпись)

\_\_\_\_\_  
(Ф.И.О., подпись)

\_\_\_\_\_  
(Ф.И.О., подпись)

Форма ПГ.5

**Форма справки о соответствии кранового пути  
нагрузкам от устанавливаемого крана**

*Выполняется на бланке проектной организации*

г. \_\_\_\_\_

«\_\_\_» \_\_\_\_\_ 20\_\_ г.

**СПРАВКА**

о соответствии кранового пути нагрузкам от устанавливаемого крана

Дана \_\_\_\_\_

(организация – владелец кранового пути)

для предъявления в органы Ростехнадзора при регистрации грузоподъемного  
крана \_\_\_\_\_

(тип крана, грузоподъемность, заводской номер)

в том, что крановый путь выполненный по проекту № \_\_\_\_\_

соответствует нагрузкам от устанавливаемого грузоподъемного крана.

\_\_\_\_\_  
(должность)

\_\_\_\_\_  
(подпись)

\_\_\_\_\_  
(Ф.И.О.)

М.П.



**Форма ПГ.6**

УТВЕРЖДАЮ:

\_\_\_\_\_

\_\_\_\_\_

« \_\_\_\_ » \_\_\_\_\_ 200 г.

**А К Т**

**ОБСЛЕДОВАНИЯ ТУПИКОВЫХ УПОРОВ**

г. \_\_\_\_\_

« \_\_\_\_ » \_\_\_\_\_ 200 г.

Комиссия \_\_\_\_\_ в составе:  
(название специализированной организации)

Председатель: \_\_\_\_\_

Члены комиссии: \_\_\_\_\_

\_\_\_\_\_

действующая на основании договора № \_\_\_\_\_

разрешения на выполнение работ № \_\_\_\_\_

приказа № \_\_\_\_\_

( по организации)

провела обследование тупиковых упоров \_\_\_\_\_

\_\_\_\_\_

( цех, площадка, регистрационный № крана)

( полное наименование и адрес организации-владельца тупиковых упоров )

**РЕЗУЛЬТАТЫ ОБСЛЕДОВАНИЯ ТУПИКОВЫХ УПОРОВ.**

1. Общее количество тупиковых упоров, находящихся в эксплуатации комплектов (шт.) \_\_\_\_\_: в т.ч. - ударных - \_\_\_\_\_ комплект ( шт.), инв. №№ \_\_\_\_\_

2. Общее количество тупиковых упоров, выбракованных по результатам обследований - (шт.) \_\_\_\_\_: в т.ч. – ударных - \_\_\_\_\_ комплект (шт.), инв. №№ \_\_\_\_\_

3. На основании результатов проведенного обследования установлено, что тупиковые упоры \_\_\_\_\_

\_\_\_\_\_

4. Настоящий акт является основанием для заполнения журнала учета эксплуатирующихся тупиковых упоров.

5. Следующее обследование тупиковых упоров провести не позднее

\_\_\_\_\_

(месяц, год )

**Председатель комиссии  
по обследованию:**

\_\_\_\_\_  
(Подпись, ф.и.о.)

**Члены комиссии:**

\_\_\_\_\_  
\_\_\_\_\_  
\_\_\_\_\_  
\_\_\_\_\_

## Библиография

- [1] Федеральный закон от 29 декабря 2004г.№190-ФЗ «Градостроительный кодекс Российской Федерации» (ГрК РФ) с изменениями на 19 июля 2011 года
- [2] Федеральный закон от 30 декабря 2009 г. № 384-ФЗ «Технический регламент о безопасности зданий и сооружений»
- [3] ПБ-10-382-00 «Правилами устройства и безопасной эксплуатации грузоподъемных кранов»
- [4] РД 10-138-97 «Комплексное обследование крановых путей грузоподъемных машин»
- [5] РД 11-06-2011 «Методические рекомендации о порядке разработки проектов производства работ грузоподъемными машинами и технологических карт погрузо-разгрузочных работ»
- [6] ТУ 2539-161-01124323-2003«Прокладки – амортизаторы резиновые для рельсовых скреплений железнодорожного пути»
- [7] Серии 1.426.2-7 выпуск 6 «Узлы крепления рельсов к подкрановым балкам и стыки рельсов»
- [8] ПЭУ «Правила устройства электроустановок. Издание 7»
- [9] РД 10-117-95 «Требования к устройству и безопасной эксплуатации рельсовых путей козловых кранов»