

НАЦИОНАЛЬНОЕ ОБЪЕДИНЕНИЕ СТРОИТЕЛЕЙ

Стандарт организации

Крановые пути

**ТРЕБОВАНИЯ К УСТРОЙСТВУ,
СТРОИТЕЛЬСТВУ И БЕЗОПАСНОЙ ЭКСПЛУАТАЦИИ
НАЗЕМНЫХ КРАНОВЫХ ПУТЕЙ.**

Общие технические требования

СТО НОСТРОЙ 2.2.77-2012

Проект окончательной редакции

**Автономная некоммерческая организация
«Научно-исследовательский центр «Путь К»**

Москва 2012

Предисловие

- | | | |
|---|----------------------------------|----------------------------------------------------------------------------------------------------------------------------------|
| 1 | РАЗРАБОТАН | АНО «Научно-исследовательский центр
«Путь К» |
| 2 | ПРЕДСТАВЛЕН НА
УТВЕРЖДЕНИЕ | Комитетом НОСТРОЙ по системам инженерно-
технического обеспечения зданий и сооружений
протокол от 29 августа 2012 г. № 14. |
| 3 | УТВЕРЖДЕН И
ВВЕДЕН В ДЕЙСТВИЕ | Решением Совета Национального объединения
строителей протокол от 25 октября 2012 г. №36 |
| 4 | ВВЕДЕН | ВПЕРВЫЕ |

© Национальное объединение строителей, 2012

*Распространение настоящего стандарта осуществляется в соответствии с действующим
законодательством и с соблюдением правил,
установленных Национальным объединением строителей*

Содержание

	Введение	IV
1	Область применения	1
2	Нормативные ссылки	2
3	Термины и определения	6
4	Основные положения по организации строительства наземного кранового пути	9
5	Устройство наземного кранового пути	13
6	Правила выполнения работ по строительству наземного кранового пути	35
7	Контроль качества при строительно-монтажных работах	55
8	Сдача-приёмка кранового пути в эксплуатацию	61
9	Эксплуатация кранового пути	63
Приложения		
	Приложение А (обязательное) Паспорт кранового пути	69
	Приложение Б (обязательное) Предельные величины отклонений от проектного положения при строительстве и эксплуатации кранового пути	94
	Приложение В (рекомендуемое) Элементы кранового пути	96
	Приложение Г (обязательное) Методика определения упругой деформации, податливости и просадки наземного кранового пути	100
	Приложение Д (рекомендуемое) Документы для строительства, эксплуатации и ремонта наземного кранового пути	103
	Библиография	111

Введение

Настоящий стандарт разработан в целях реализации «Приоритетных направлений деятельности и задач Национального объединения строителей», утвержденных на Всероссийском съезде саморегулируемых организаций, основанных на членстве лиц, осуществляющих строительство, реконструкцию, капитальный ремонт объектов капитального строительства.

Стандарт разработан в соответствии с Программой стандартизации Национального Объединения Строителей.

Настоящий стандарт направлен на реализацию в Национальном объединении строителей Федерального закона от 29 декабря 2004 г. №190-ФЗ «Градостроительный кодекс Российской Федерации», Федерального закона от 27 декабря 2002 г. № 184-ФЗ «О техническом регулировании», Федерального закона от 30 декабря 2009 г. № 384-ФЗ «Технический регламент о безопасности зданий и сооружений», Федерального закона от 01 декабря 2007 г. № 315-ФЗ «О саморегулируемых организациях», Федерального закона от 21.07.1997 г. № 116-ФЗ «О промышленной безопасности опасных производственных объектов».

Авторский коллектив: *Банных Г.М. (АНО «НИЦ «Путь К» Ген. Директор), Банных А.Г.(АНО «НИЦ «Путь К» Инженер-проектировщик), Козловский И.А. (АНО «НИЦ «Путь К» Главный инженер), Косов В.А.(АНО «НИЦ «Путь К» Инженер-проектировщик), Селезнев Н.С. (ООО «ГАММА-Центр» Зам. генерального директора), Жуков В.Г. (НП «СРО «МОЛО» Руководитель подкомитета).*

СТАНДАРТ НАЦИОНАЛЬНОГО ОБЪЕДИНЕНИЯ СТРОИТЕЛЕЙ

Крановые пути

ТРЕБОВАНИЯ К УСТРОЙСТВУ, СТРОИТЕЛЬСТВУ И БЕЗОПАСНОЙ ЭКСПЛУАТАЦИИ НАЗЕМНЫХ КРАНОВЫХ ПУТЕЙ

Общие технические требования

REQUIREMENTS FOR DESIGN, CONSTRUCTION AND SAFE OPERATION OF ONSHORE CRANE TRACKS

General technical requirements

1 Область применения

1.1 Настоящий стандарт распространяется на устройство, строительство и безопасную эксплуатацию наземных крановых путей (башенных, козловых, порталных кранов по ГОСТ 22827, ГОСТ 13556, ГОСТ 27584, режимов работы А1-А8 ИСО 4301/1, исполнения ХЛ по ГОСТ 15150) с деревянными и железобетонными полушпалами, а также на крановые пути с продольными железобетонными опорными элементами (плиты, балки) и монолитными железобетонными основаниями.

1.2 Стандарт предназначен для инженерно-технических и линейных работников строительных организаций, осуществляющих строительство и эксплуатацию наземных крановых путей.

1.3 Стандарт устанавливает общие требования к устройству, проведению работ по строительству наземных крановых путей при новом строительстве, реконструкции и ремонте, безопасной эксплуатации крановых путей объектов капитального строительства.

1.4 Стандарт распространяется на строительство и эксплуатацию

наземных крановых путей, как в обычных, так и в особых условиях:

- в районах с низкими температурами, повышенными ветровыми нагрузками и сейсмичностью по СНиП 23-01, СП 14.13330, ГОСТ 1451;
- на крановые пути, работающие в стесненных условиях (точечная застройка в населенных пунктах, при нахождении в зоне возможного падения крана действующих зданий и сооружений, тротуаров, дорог и т.п.);
- в местностях с карстовыми явлениями;
- на слабых или переувлажненных грунтах;
- на макропористых просадочных грунтах и заболоченных местностях;
- на крановые пути со снежными балластными призмами и в районах вечномерзлых грунтов;
- на косогорах с поперечным уклоном свыше 1:10;
- на участках перегона кранов от объекта к объекту;
- на криволинейных участках пути.

2 Нормативные ссылки

В настоящем стандарте использованы ссылки на следующие стандарты и своды правил:

ГОСТ 2.102-68 Единая система конструкторской документации.

Виды и комплектность конструкторских документов

ГОСТ 2.601-2006 Единая система конструкторской документации.

Эксплуатационные документы

ГОСТ 12.0.001-82 Система стандартов безопасности труда.

Основные положения

ГОСТ 12.1.030-81 Электробезопасность. Защитное заземление, зануление

ГОСТ 12.3.005-75 Работы окрасочные. Общие требования

безопасности

ГОСТ Р 12.4.026-2001 Система стандартов безопасности труда.

Цвета сигнальные, знаки безопасности и разметка сигнальная. Назначение и правила применения. Общие технические требования и характеристики.

Методы испытаний

ГОСТ 15.001-88 Система разработки и постановки продукции на производство. Продукция производственно-технического назначения

ГОСТ 21.604-82 Водоснабжение и канализация. Наружные сети

ГОСТ 78-2004 Шпалы деревянные для железных дорог широкой колеи. Технические условия

ГОСТ 103-76 Полоса стальная горячекатаная. Сортамент

ГОСТ 809-71 Шурупы путевые. Технические условия

ГОСТ 1451-77 Краны грузоподъемные. Нагрузка ветровая. Нормы и метод определения

ГОСТ 2590-88 Прокат стальной горячекатаный круглый. Сортамент

ГОСТ 4121-96 Рельсы крановые. Технические условия

ГОСТ 7502-98 Рулетки измерительные металлические.

Технические условия

ГОСТ 8732-78 Трубы стальные бесшовные горячедеформированные. Сортамент

ГОСТ 5180-84 Грунты. Методы лабораторного определения физических характеристик

ГОСТ 5812-82 Костыли для железных дорог широкой колеи.

Технические условия

ГОСТ 7392-2002 Щебень из плотных горных пород для балластного слоя железнодорожного пути. Технические условия

ГОСТ 7394-85 Балласт гравийный и гравийно-песчаный для железнодорожного пути. Технические условия

ГОСТ 7798-70 Болты с шестигранной головкой класса точности В.

Конструкция и размеры

ГОСТ 8193-73 Накладки двухголовые к рельсам типов Р65 и Р75.

Конструкция и размеры

ГОСТ 8194-75 Подкладки костыльного скрепления к железнодорожным рельсам типов Р65 и Р75. Конструкция и размеры

ГОСТ 8240-97 Швеллеры стальные горячекатаные. Сортамент

ГОСТ 8486-86 Пиломатериалы хвойных пород. Технические условия

ГОСТ 11530-93 Болты для рельсовых стыков железнодорожного пути. Технические условия

ГОСТ 11532-93 Гайки для болтов рельсовых стыков железнодорожного пути. Технические условия

ГОСТ 12536-79 Грунты. Методы лабораторного определения гранулометрического (зернового) и микроагрегатного состава

ГОСТ 13556-91 Краны башенные строительные. Общие технические условия

ГОСТ 15150-69 Машины, приборы и другие технические изделия. Исполнения для различных климатических районов. Категории, условия эксплуатации, хранения и транспортирования в части воздействия климатических факторов внешней среды

ГОСТ 16277-93 Подкладки раздельного скрепления железнодорожных рельсов типов Р50, Р65 и Р75. Технические условия

ГОСТ 19115-91 Шайбы пружинные путевые. Технические условия

ГОСТ 19128-73 Накладки двухголовые к рельсам типа Р50.

Конструкция и размеры

ГОСТ 20069-81 Грунты. Метод полевого испытания статическим зондированием

ГОСТ 20522-96 Грунты. Методы статистической обработки результатов испытаний

ГОСТ 22827-85 Краны стреловые самоходные общего назначения.

Технические условия

ГОСТ 23407-78 Ограждения инвентарные строительных площадок и участков производства строительного-монтажных работ. Технические условия

ГОСТ 25100-95 Грунты. Классификация

ГОСТ 27584-88 (2003) Краны мостовые и козловые электрические.

Общие технические условия

ГОСТ 28514 -90 Строительная геотехника. Определение плотности грунтов методом замещения объёма

ГОСТ 30416-96 Грунты. Лабораторные испытания. Общие положения

ГОСТ Р 51685-2000 Рельсы железнодорожные. Общие технические условия

ГОСТ Р 53778-2010 Здания и сооружения. Правила обследования и мониторинга технического состояния

ИСО 4301/1-86 Краны грузоподъемные. Классификация

СП 14.13330.2011 «СНиП II-7-81 Строительство в сейсмических районах. Актуализированная редакция»

СП 48.13330.2011 «СНиП 12-01-2004 Организация строительства. Актуализированная редакция»

СП 49.13330.2010 «СНиП 12-03-2001 Безопасность труда в строительстве. Часть 1. Общие требования. Актуализированная редакция»

СП 126.13330.2012 «СНиП 3.01.03-84 Геодезические работы в строительстве. Актуализированная редакция»

СНиП 12-04-2002 Безопасность труда в строительстве. Часть 2.

Строительное производство

СНиП 23-01-99 (2003) Строительная климатология и геофизика

СТО НОСТРОЙ 2.33.14-2011 Организация строительного производства. Общие положения

СТО НОСТРОЙ 2.33.51-2011 Организация строительного производства. Подготовка и производство строительных и монтажных работ

Примечание – При пользовании настоящим стандартом проверить действие ссылочных стандартов и классификаторов в информационной системе общего пользования – на официальных сайтах национального органа Российской Федерации по стандартизации и НОСТРОЙ в сети Интернет или по ежегодно издаваемым информационным указателям, опубликованным по состоянию на 1 января текущего года. Если ссылочный документ заменен (изменен), то при пользовании настоящим стандартом следует руководствоваться новым (измененным) документом. Если ссылочный документ отменен без замены, то положение, в котором дана ссылка на него, применяется в части, не затрагивающей эту ссылку.

3 Термины и определения

В настоящем стандарте приведены термины в соответствии с Градостроительным кодексом [1], Федеральным законом «Технический регламент о безопасности зданий и сооружений» № 384-ФЗ [2], «Требования к устройству и безопасной эксплуатации рельсовых путей козловых кранов» РД 10-117-95 [3], а также следующие термины с соответствующими определениями:

3.1 балластная призма: Элемент верхнего строения кранового пути, укладываемый на земляное полотно, служащий для распределения нагрузок от колес крана через опорные элементы на земляное полотно.

3.2 берма: Расстояние от бровки котлована до основания земляного полотна.

3.3 бровка: Элемент сопряжения откоса с горизонтальной плоскостью грунтового основания.

3.4 верхнее строение кранового пути: Часть кранового пути, состоящая из направляющих со скреплениями и промежуточными скреплениями, опорных элементов (шпал, плит и др.) и балластного слоя

(РД 10-117-95 [3]).

3.5 земляное полотно: Комплекс инженерных грунтовых сооружений, служащих основанием для верхнего строения кранового пути, воспринимает нагрузку от опорных элементов, балласта и крана, равномерно распределяя её на ниже лежащий естественный грунт.

3.6 крановый путь: Инженерное сооружение, предназначенное для передвижения грузоподъемных кранов (РД 10-117-95 [3]).

3.7 наземный крановый путь: Крановый путь, опорные элементы которого (шпалы, балки, плиты и т.д.) опираются непосредственно на грунтовое основание (РД 10-138-97 [9]).

3.8 направляющая: Элемент кранового пути используемый для направления движения крана (РД 10-138-97 [9]).

3.9 насыпь планировочная: Грунт, насыпаемый для выравнивания застраиваемых площадок.

3.10 насыпь распределительная: Грунт, насыпаемый для распределения давления передаваемого опорным элементам на грунт основной площадки.

3.11 насыпь-подсыпка: Грунт, насыпаемый для обеспечения необходимой высоты установки грузоподъемного крана.

3.12 общая деформация грунтового основания (Собщ.): Это величина вертикального перемещения грунтового основания от воздействия нагрузки от колес крана.

3.13 остаточная деформация грунтового основания (Sост.): Это не восстанавливаемая часть деформации грунтового основания после снятия нагрузки.

3.14 первичное обследование крановых путей: Обследование, проводящееся при приемо-сдаточных испытаниях крановых путей (РД 10-138-97 [9]).

3.15 плечо балластной призмы: Расстояние по горизонтали от опорного элемента направляющей до бровки балластной призмы (РД 10-

117-95 [3]).

3.16 плечо земляного полотна: Расстояние по горизонтали от нижнего края балластной призмы до бровки земляного полотна (РД 10-117-95 [3]).

3.17 промежуточное скрепление: Устройство, обеспечивающее соединение направляющих с опорными элементами (балки, шпалы и т.п.) (РД 10-117-95 [3]).

3.18 просадка кранового пути: Накопленная остаточная деформация грунтового основания.

3.19 путевое оборудование: Устройства, обеспечивающие безопасную эксплуатацию кранового пути (тупиковые упоры, ограничители передвижения, ограждения, система заземления, электропитание крана, комплект знаков безопасности) (РД 10-117-95 [3]).

3.20 ремонт кранового пути: Восстановление повреждённых или пришедших в негодность элементов кранового пути, а также их замена (РД 10-117-95 [3]).

3.21 стыковые скрепления: Элемент кранового пути, обеспечивающий соединение стыков направляющих (РД 10-138-97 [9]).

3.22 уклон пути: Отношение разности уровней двух точек кранового пути к расстоянию между ними (ПБ 10-385-00 [4]).

3.23 упругая деформация грунтового основания (S упр.): Это вертикальное перемещение грунтового основания после снятия нагрузки.

3.24 упругая податливость кранового пути: Это совокупность вертикальных деформаций элементов верхнего (направляющие, упругие прокладки, опорные элементы) и нижнего строения (грунтовое основание) кранового пути на единицу нагрузки (мм/тс).

3.25 эксплуатация крановых путей: Стадия жизненного цикла путей до их списания (снятия с учета), на которой реализуются, поддерживаются и восстанавливаются их качества и которая включает использование крановых путей по назначению, транспортирование,

хранение, техническое обслуживание монтаж (демонтаж) и ремонт (РД 10-138-97 [9])

4 Основные положения по организации строительства наземного кранового пути

4.1 Строительство наземного кранового пути ведётся в соответствии с требованиями проектной документации.

4.2 Проект на наземный крановый путь может быть самостоятельным (типовой проект) или являться составной частью проекта объекта капитального строительства являющегося опасным производственным объектом.

4.3 Проект на крановый путь разрабатывается организацией имеющей разрешение на выполнение данного вида работ по техническому заданию застройщика разработанного на основании проектной документации на объект капитального строительства, утвержденной и согласованной в соответствии ст. 49 Градостроительного кодекса РФ [1].

4.4 При разработке технического задания необходимо руководствоваться требованиями к крановому пути, изложенными в эксплуатационной документации на грузоподъемный кран.

4.5 Техническое задание на разработку проектной документации на наземный крановый путь в соответствии с ГОСТ 15.001 (раздел 2) составляется на основании изысканий, проектной документации на объект капитального строительства и должно содержать:

- сведения об объекте капитального строительства;
- технические данные из паспорта на грузоподъемный кран устанавливаемый на крановый путь (грузоподъемность, нагрузка от колеса крана на направляющую, требования к крановому пути и т.д.);
- сведения о перемещаемых грузах;

- режим работы объекта (сменность) и крана (режим нагружения);
- рекомендуемые типы элементов кранового пути (разделы 1-2 паспорта крана);
- результаты геологических и геодезических изысканий (состав грунтов, уровень грунтовых вод, рельеф стройплощадки и т.д.).

4.6 Проект на крановый путь в соответствии с ГОСТ 2.102 должен содержать:

- рабочие чертежи (планы, разрезы, узлы и детали элементов, конструкций кранового пути, чертежи на комплектующие, а при необходимости чертежи на установку путевого оборудования) и спецификации;
- технические условия (ТУ) на строительство, эксплуатацию и комплектующие кранового пути;
- прочностной расчет кранового пути и его элементов;
- расчет устойчивости элементов с учетом сложного сопротивления (вертикальный, горизонтальный изгиб и кручение);
- расчет тупиковых упоров;
- рабочие чертежи на устройство заземления;
- чертежи на конструкцию элемента кранового пути обеспечивающего устойчивость крана против опрокидывания в ветровых районах (ГОСТ 1451);
- чертежи на конструкцию гасителей динамических нагрузок при строительстве кранового пути в районах с повышенной сейсмичностью (более 6 баллов) СП 14.13330 в соответствии с п.п.2.1.6. ПБ-10-382-00 [4];
- дополнительные условия (проект) на возведение земляного полотна кранового пути эксплуатирующегося в особых условиях (п. 1.4);
- рабочие чертежи на устройство электропитания крана;
- паспорт кранового пути (ГОСТ 2.601).

4.7 В проектной документации лицом, осуществляющим подготовку проектной документации на крановый путь, должны быть предусмотрены:

- предельные величины отклонений контролируемых параметров, периодичность и методы контроля;
- минимальная периодичность осуществления проверок, осмотров и освидетельствований состояния элементов кранового пути при строительстве и в процессе эксплуатации;
- сведения для пользователей и эксплуатационных служб о значениях эксплуатационных нагрузок на строительные конструкции кранового пути, которые недопустимо превышать в процессе эксплуатации.

4.8 Принятые технические и технологические решения проекта обязательно проверяются и согласовываются застройщиком на соответствие требованиям технического задания.

4.9 Все отступления от проекта и настоящего стандарта согласовываются лицом, осуществляющим строительство наземного кранового пути, с разработчиком проекта.

4.10 В состав проекта кранового пути включаются мероприятия по созданию безопасных условий производства работ, обслуживания и эксплуатации наземного кранового пути.

4.11 В технических условиях на изготовление комплектующих кранового пути наряду с требованиями к изготовлению и браковочными показателями, необходимо включать требования по контролю качества сварки, порядок приемки отдельных элементов, а также сведения о применяемых для изготовления материалах (сталь, железобетон и др.) и сварочных материалах.

4.12 Строительство наземного кранового пути осуществляется в соответствии с требованиями СП 48.13330.2011, СП 49.13330.2010, СТО

НОСТРОЙ 2.33.14, СТО НОСТРОЙ 2.33.51 и настоящего стандарта.

4.13 На все этапы строительства кранового пути (раздел 5 настоящего стандарта) лицо, осуществляющее строительство, должно иметь проект производства работ (ППР), разрабатываемые проектной организацией по заданию застройщика.

4.14 Перемещение строительных конструкций кранового пути предусмотрены ППР с использованием вспомогательного грузоподъемного крана осуществляется в соответствии с требованиями п.п. 9.5 ПБ 10-382-00 [4] и проекта производства работ краном (ППРк), разработанного проектной организацией по заданию застройщика в соответствии с РД 11-06 [5].

4.15 Все работы, связанные с прокладкой подземных коммуникаций, должны быть закончены лицом, осуществляющим строительство, к началу возведения кранового пути, что подтверждается актом на скрытые работы по форме ПА-6 (приложение А) в соответствии с СП 48.13330.2011

4.16 На крановом пути следует предусматривать участок длиной не менее 1,5 базы крана для стоянки крана в нерабочее время в соответствии с требованиями п.п. 8.10 ПБ-10-382-00 [4]. Около участка выставить табличку: «Место стоянки крана». Допускаемые продольные и поперечные уклоны участка стоянки крана в не рабочее время должны быть не более $0,001 \leq 40\text{мм}$ (DIN 1518) – дать библиографическая ссылка.

4.17 Для обеспечения контроля планово-высотного положения элементов кранового пути в процессе его строительства и эксплуатации необходимо оборудовать площадку знаками геодезической основы в соответствии с СП 126.13330.2012, СТО НОСТРОЙ 2.33.14, СТО НОСТРОЙ 2.33.51. Крановый путь, срок эксплуатации которого не превышает один год, может быть оборудован временными закрепляющими знаками геодезической основы в соответствии п.п. 3.1.7. РД 10-117-95 [3].

4.18 Отклонения планово-высотного положения элементов наземного кранового пути от проектного при строительно-монтажных работах и эксплуатации не должны превышать значений приведенных

в эксплуатационной документации на кран или таблице ПБ.1 (приложение Б).

4.19 При строительстве наземного кранового пути необходимо производить контроль выполненных работ на всех этапах (раздел 5 настоящего стандарта) строительства кранового пути (нижнее строение кранового пути, верхнее строение кранового пути, опорные элементы кранового пути, направляющие кранового пути, путевое оборудование) в соответствии с СП 48.13330.2011 и настоящего стандарта.

4.20 По окончании каждого этапа строительства составляется акт выполненных работ в соответствии формами ПА-1, ПА-2, ПА-3, ПА-4, ПА-7 (приложение А) с исполнительной геодезической съемкой в соответствии с СП 48.13330.2011. Акты на выполненные этапы работ хранятся у лица, осуществляющего строительство, до сдачи-приемки кранового пути в эксплуатацию.

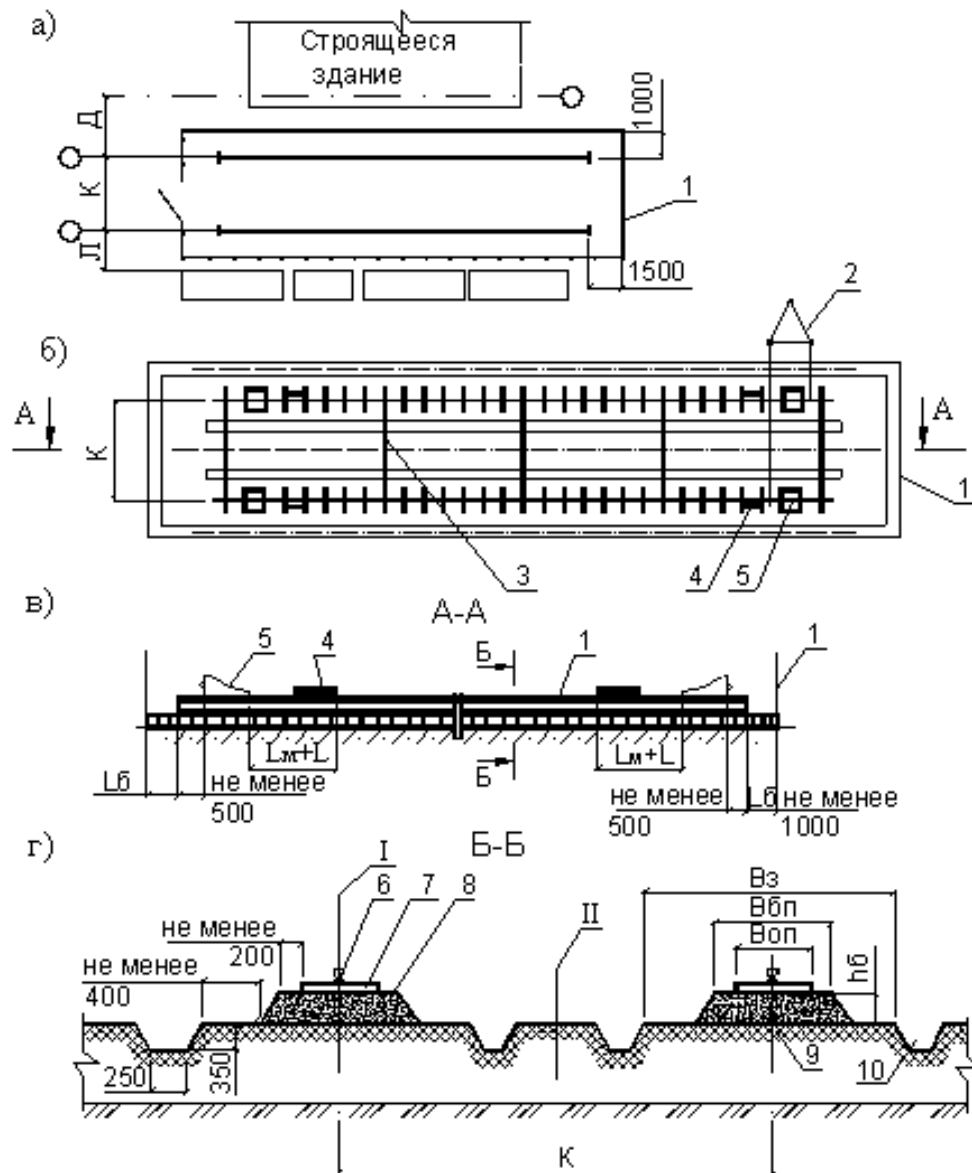
4.21 Лицо, осуществляющее строительство, постоянно должен хранить комплект эксплуатационной документации в соответствии с требованиями ПБ 10-382-00 [4], п.п. 8 - проект кранового пути, п.п. 2.18 - проект установки крана, п.п. 9.5-проект производства работ краном и паспорт кранового пути с заполняемыми формами (приложение А).

5 Устройство наземного кранового пути

5.1 Наземный крановый путь включает нижнее строение, верхнее строение и путевое оборудование.

5.2 Общий вид (план), продольный и поперечный профиль наземных крановых путей показан на рисунке 5.1.

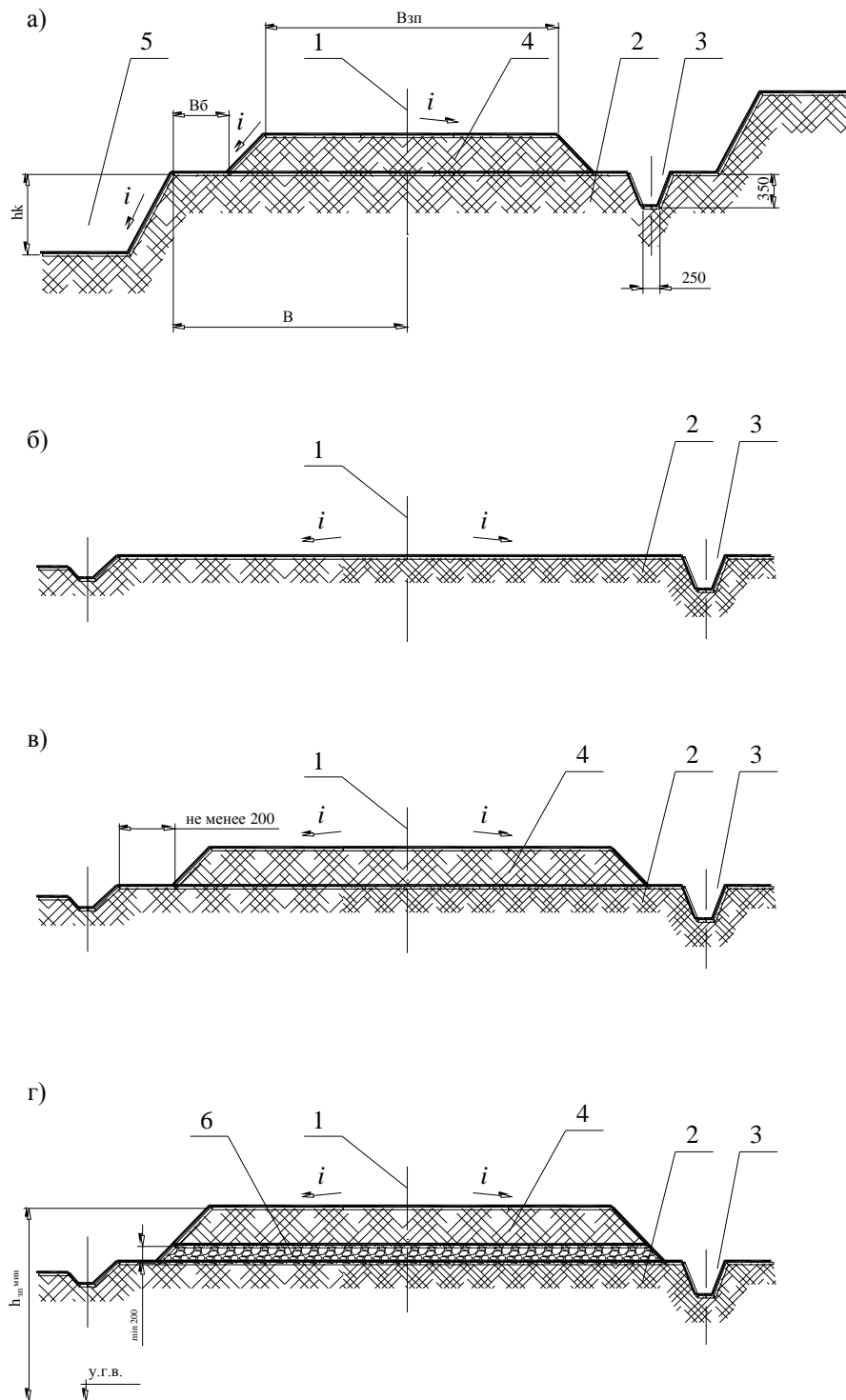
5.3 В состав нижнего строения наземного кранового пути входят земляное полотно и водоотвод. Общий вид нижнего строения кранового пути показан на рисунке 5.2.



а) план кранового пути; б) схема расположения пути; в) продольный профиль кранового пути; г) поперечный профиль кранового пути;

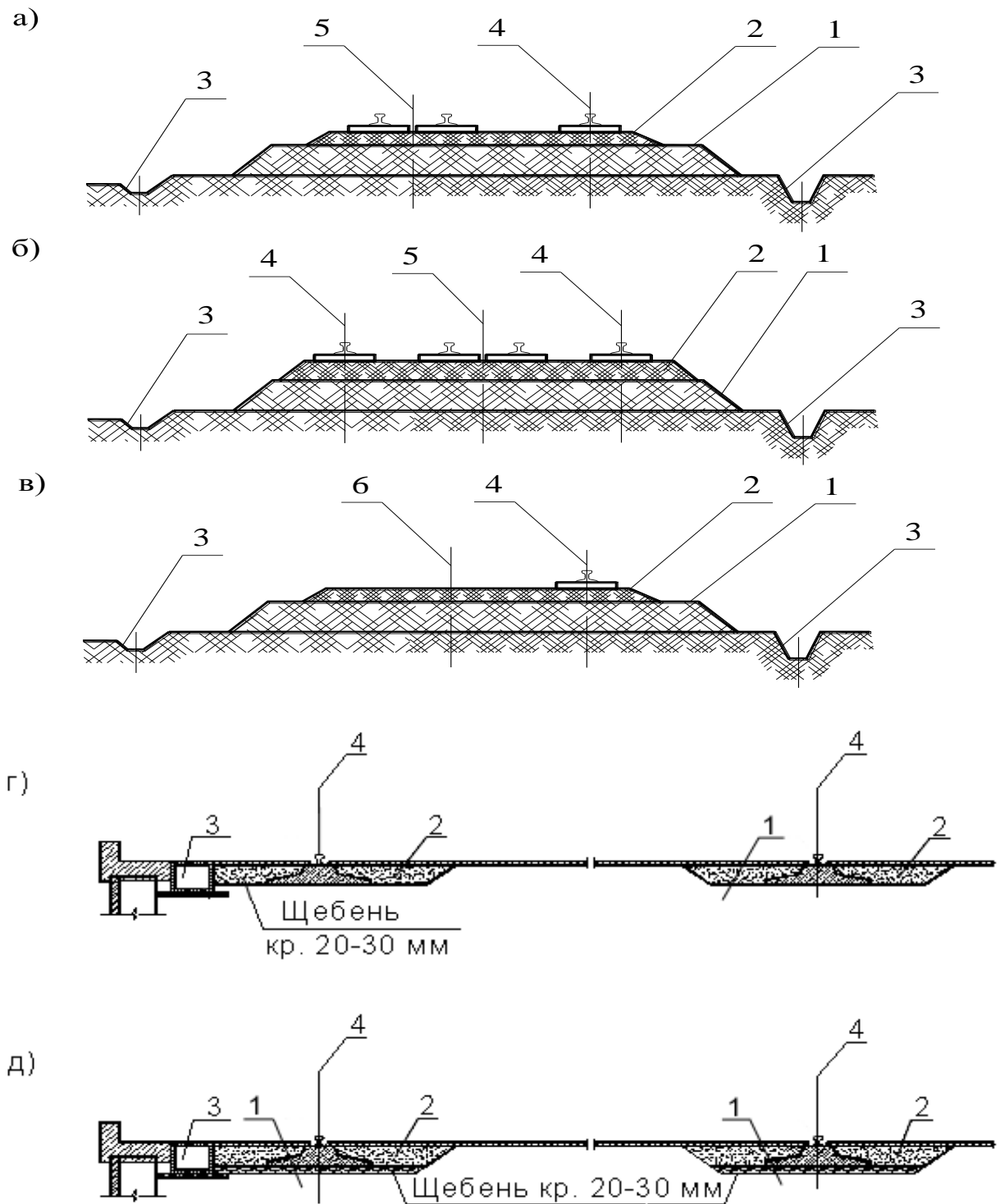
Д-расстояние от оси здания до оси направляющей кранового пути с учетом выступающих конструкций здания и габаритов крана; В_з-ширина земляного полотна; В_{бп}-ширина балластной призмы; В_{оп}-длина опорного элемента (полушпалы); h_б-высота балластного слоя под опорным элементом; L_б-плечо балластной призмы; К-колея кранового пути; Л-расстояние до складированного груза; 1-ограждение; 2-заземление; 3-стяжка; 4-отключающая линейка; 5-тупиковые упоры; 6-направляющая; 7-опорный элемент (полушпала); 8-балластная призма; 9-насыпной грунт (земляное полотно); 10-основной грунт площадки; 11-водоотвод; I-ось направляющей; II-ось кранового пути. 6,7,8-верхнее строение кранового пути; 9,10,11-нижнее строение кранового пути.

Рисунок 5.1 План, продольный и поперечный профиль, а также основные конструктивные элементы и геометрические размеры наземного кранового пути



а) у котлована строящегося объекта; б) в выемке или нулевом месте; в) с насыпью; г) на слабых и переувлажненных грунтах; $B_{зп}$ -ширина земляного полотна; $B_{б}$ -берма; B -расстояние от оси направляющей до бровки котлована; $h_{к}$ -глубина котлована; $h_{зп}^{min}$ -минимальная величина возвышения бровки насыпи; 1-ось направляющей кранового пути; 2-основной грунт; 3-водоотвод; 4-насыпной грунт; 5-котлован; 6-копеляропрерывающий слой.

Рисунок 5.2 Нижнее строение кранового пути



а, б) с железнодорожным путем; в) с автодорогой; г, д) со складской площадкой
 1-земляное полотно; 2-балластная призма; 3-водоотводная канава; 4-ось направляющей; 5-ось железной дороги; 6-ось автомобильной дороги.

Рисунок 5.3 Поперечный профиль наземного кранового пути на общем земляном полотне

5.3.1 Конструкция земляного полотна зависит от:

- рельефа площадки строительства кранового пути (возвышение, косогор, низина) (см. рисунки 5.2а и 5.2б);
- вид грунта площадки строительства кранового пути (просадочные грунты, водонасыщенные грунты) (см. рисунки 5.2в и 5.2г);
- земляное полотно кранового пути совмещенное с земляным полотном автомобильной дороги, железной дороги и площадки складирования (см. рисунок 5.3).

5.3.2 При возведении земляного полотна на слабых основаниях, водонасыщенных, глинистых, лессовых и просадочных грунтах минимальная величина возвышения бровки насыпи $h_{зп}^{\min}$ над уровнем длительного (более 20 дней) стояния поверхностных вод или над уровнем грунтовых вод (у.г.в.) в зависимости от вида грунтов земляного полотна и глубины сезонного промерзания следует принимать согласно таблице 5.1

Таблица 5.1 - Необходимое возвышение бровки земляного полотна над уровнем поверхностных и грунтовых вод

Грунты земляного полотна	Минимальная величина возвышения бровки земляного полотна $h_{зп}^{\min}$ над уровнем грунтовых вод или длительного (более 20 дней) стояния поверхностных вод при глубине промерзания, м			
	1,0	1,5	2,0	2,5 и более
Водопроницаемые грунты	0,40	0,70	0,90	1,00
Неводопроницаемые грунты: мелкие, пылеватые, пески и супеси	0,70	1,00	1,20	1,35
Суглинки и глины	0,80	1,20	1,35	1,70

5.3.3 Конструкция земляного полотна возводимого из неводопроницаемых грунтов, на местности с постоянным избыточным увлажнением грунта, нижняя часть насыпи должна состоять из водостойких грунтов (песок, песчано – гравийная смесь и т.п.) толщиной не менее 200 мм, а на отметке выше горизонта расчетного подтопления

на 300 мм должен быть капилляропрерывающий слой толщиной не менее 150 мм из гравия или щебня (ГОСТ 7392).

5.3.4 Для возведения земляного полотна применяются следующие виды грунтов в соответствии с ГОСТ 25100:

а) водопроницаемые:

- скальные грунты;
- крупнообломочные грунты;
- песчаные грунты;

б) неводопроницаемые:

- суглинки и супесь;
- глинистые грунты.

5.3.5 Плотность (объемная масса скелета) сухого грунта земляного полотна выемки и нулевого места должна быть в соответствии с требованием РД-10-117-95[3] не менее для:

- мелких и пылеватых песков - $1,7 \text{ г/см}^3$;
- супесей и суглинков - $1,65 \text{ г/см}^3$;
- тяжелых суглинков - $1,55 \text{ г/см}^3$;
- пылеватых суглинков - $1,5 \text{ г/см}^3$;
- глин - $1,5 \text{ г/см}^3$.

5.3.6 Если плотность основного грунта площадки строительства кранового пути соответствует требованиям проекта и настоящего стандарта, то земляное полотно кранового пути возводится из основного грунта строительной площадки.

5.3.7 Земляное полотно возводится из основного или насыпного грунта, или из их смеси, грунт должен соответствовать ГОСТ 25100.

5.3.8 Земляное полотно может возводиться на планировочных насыпях (для выравнивания площадки) на подсыпочных насыпях (для приведения площадки к проектной отметке) и распределительных насыпях для распределения нагрузок от крана при строительстве кранового пути на слабых основаниях, переувлажненных грунтах.

5.3.9 Поперечный уклон поверхности земляного полотна выполняется в сторону водоотводных канав, в соответствии с проектом кранового пути, для отвода воды с поверхности земляного полотна.

5.3.10 Земляное полотно, сложенное из водопроницаемого грунта, может выполняться горизонтальным.

5.3.11 Для удаления поверхностных вод и понижения уровня грунтовых вод от земляного полотна кранового пути предусматривается конструкция водоотвода.

5.3.12 Отвод поверхностных вод с кранового пути, выполненного на уровне с проезжей частью, осуществляется с помощью ливневой канализации по ГОСТ 21.604 или создания уклона соответствующего общему уклону площадки складирования.

5.3.13 Водоотводные канавы с уклоном дна не менее 0,003, следует располагать по обеим сторонам земляного полотна при двухскатном и с одной стороны при односкатном земляном полотне. Водоотводные канавы включаются в общую систему водоотвода площадки строительства.

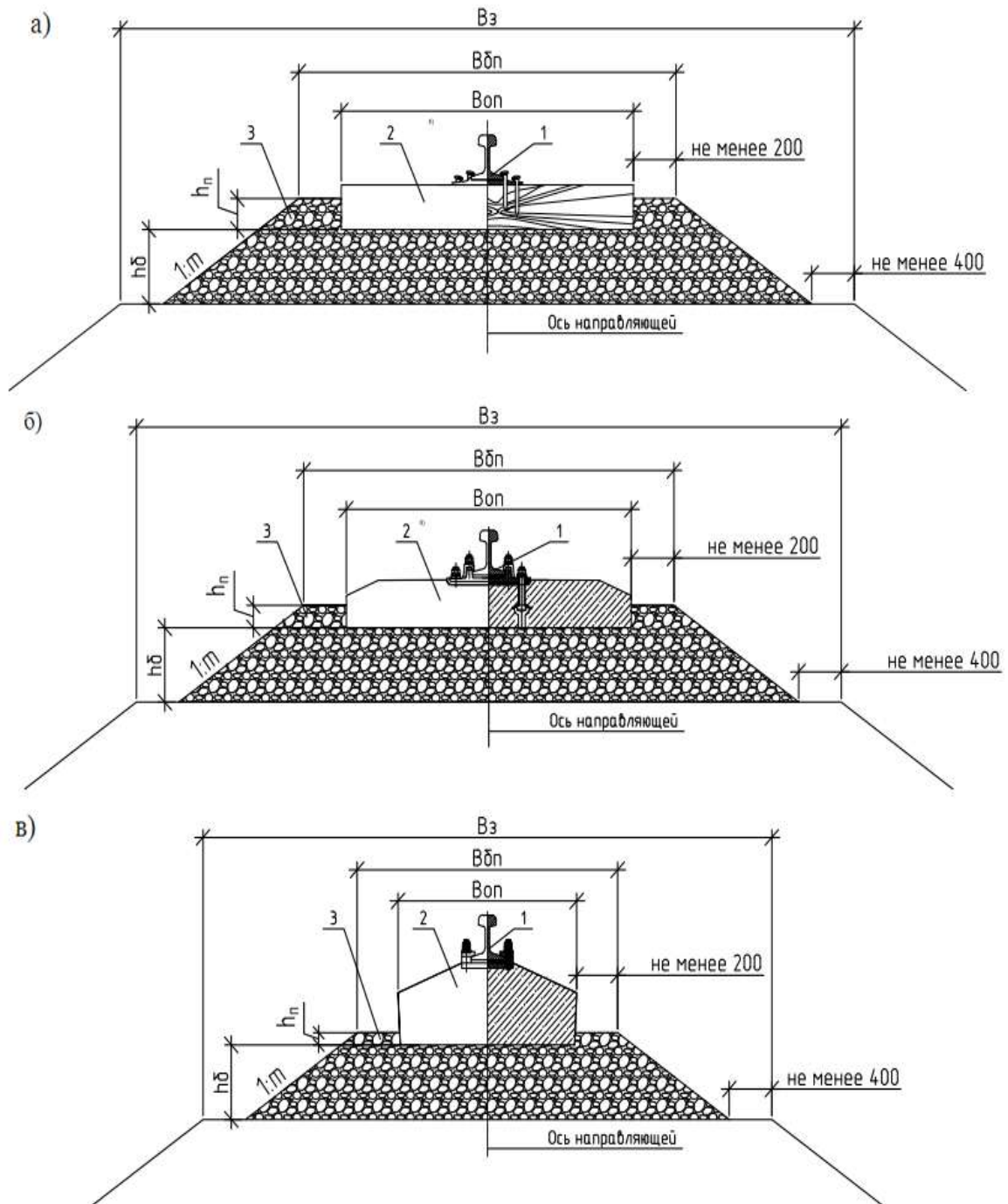
5.3.14 Водоотводные канавы допускается засыпать высокодренирующим материалом (щебнем, гравием, крупнозернистым песком ГОСТ 7392) п.п. 3.3.19 РД-10-117-95 [3].

5.4 Конструкция верхнего строения кранового пути приведена на рисунке 5.4 с геометрическими параметрами, размерами и условными обозначениями.

5.4.1 В состав верхнего строения наземного кранового пути входят:

- балластная призма (см. рисунок 5.4, позиция 3);
- опорные элементы (см. рисунок 5.4, позиция 2);
- направляющие (см. рисунок 5.4, позиция 1);
- стыковые и промежуточные скрепления (рисунок 5.4, позиция 4);
- путевое оборудование (см. рисунок 5.1, позиции 1, 2, 3, 4, 5).

5.4.2 Балластная призма передает давление от опорных элементов



а) на деревянных полушпалах; б) на железобетонных полушпалах; в) на железобетонных плитах; 1-направляющая; 2-опорный элемент; 3-балластная призма; V_z -ширина земляного полотна; $V_{бп}$ -ширина балластной призмы; $V_{оп}$ -длина опорного элемента (полушпалы); $h_{б}$ -высота балластной призмы; 1:m-крутизна откоса); $h_{п}$ -высота плеча балластной призмы.

Рисунок 5.4 Верхнее строение кранового пути

кранового пути на земляное полотно.

5.4.2 Параметры балластной призмы (высота балластной призмы h_6 , высота плеча балластной призмы $h_{п}$, ширина балластной призмы Вбп) приведены в проекте кранового пути, определённые расчётом исходя из двух условий:

- в зависимости от конструкции опорных элементов и давления колёс крана на направляющую кранового пути;
- в зависимости от условия пучения грунтов земляного полотна.

5.4.3 Минимальную высоту балластной призмы h_6 принимают не менее 100 мм. Высоту плеча балластной призмы $h_{п}$ для полушпал принимают не менее 2/3 их высоты, а для балок и плит – не менее 50 мм.

5.4.4 В качестве материала для отсыпки балластной призмы наземного кранового пути следует применять щебень из природного камня по ГОСТ 7392, гравий или гравийно-песчаную смесь, песок по ГОСТ 7394, а также гранулированные и доменные шлаки, гранулометрический состав которых приведен в таблице 5.2.

5.4.5 Использование металлургических шлаков не допускается.

Таблица 5.2 - Гранулометрический состав балластного материала

Вид балластного материала	Размер частиц фракций, мм	Содержание частиц фракций по массе, % не менее	Допуски					Примечание
			Максимальный размер частиц, мм	Содержание частиц по массе, %				
				Более верхнего предела крупности фракции	Менее	верхнего предела крупности фракции	Размером менее 0,14 мм	
Шлак гранулированный	0,5-3	90	-	5	10	4	-	-
Шлак доменный	3-60	50-80	80	20	30	4	20-50	Прочность на сжатие должна быть не менее 0,4 МПа

5.4.6 Опорные элементы наземного кранового пути рекомендуется применять деревянные или железобетонные полушпалы, продольные балки, плиты, монолитные основания из железобетона, соответствующие проектно- конструкторской документации. Общий вид и основные параметры опорных элементов приведенные в приложении В.

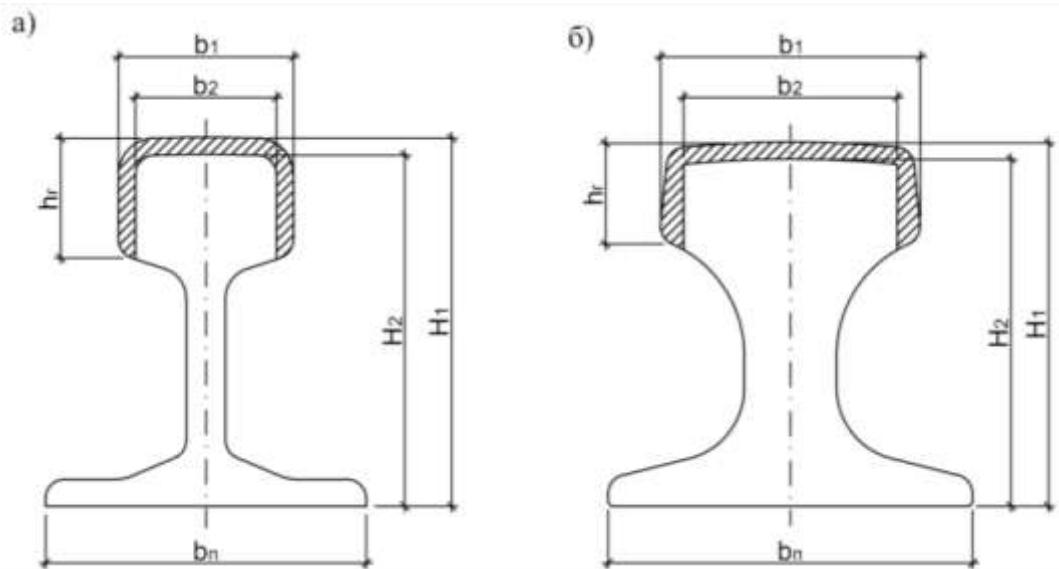
5.4.7 При строительстве кранового пути на монолитном железобетонном основании, необходимо обеспечить глубину заложения опорных элементов с учетом глубины промерзания и уровня грунтовых вод по таблице 5.3.

Таблица 5.3 - Глубина заложения монолитного основания

Грунты под подошвой монолитного железобетонного основания	Глубина заложения монолитного основания в зависимости от глубины расположения уровня грунтовых вод d_w , м, при	
	$d_w \leq d_f + 2$	$d_w > d_f + 2$
Скальные, крупнообломочные с песчаным заполнителем, пески гравелистые, крупные и средней крупности	Не зависит от d_f	Не зависит от d_f
Пески мелкие и пылеватые	Не менее d_f	То же
Супеси с показателем текучести $I_L < 0$	То же	»
То же, при $I_L \geq 0$	»	Не менее d_f
Суглинки, глины, а также крупнообломочные грунты с глинистым заполнителем при показателе текучести грунта или заполнителя $I_L \geq 0,25$	»	То же
То же, при $I_L < 0,25$	»	Не менее $0,5d_f$

П р и м е ч а н и е - В случаях когда глубина заложения монолитного основания не зависит от расчетной глубины промерзания d_f , соответствующие грунты, указанные в настоящей таблице, должны залегать до глубины не менее нормативной глубины промерзания d_{fn} .

5.4.8 В качестве направляющих для наземного кранового пути применяются:



Тип направляющей	$b_{п}$, мм	b_1 , мм	b_2 , мм	H_1 , мм	H_2 , мм	h_r , мм	Масса кг/м	Приведенный износ, мм
Р43*	114	70	59,5	140	133,7	42	44,6	10,5
Р50	132	72	61,2	152	145,7	42	51,67	11
Р65	150	75	63,75	180	173,2	45	64,72	11,5
Р75	150	71,8	61,3	192	183,7	55	74,41	12
КР80	130	87	73,95	130	124,7	35	64,24	10,5
КР100	150	108	91,8	150	140	40	89,05	12
КР120	170	129	109,65	170	163,2	45	118,29	14,5
КР140	170	150	127,5	170	162,5	50	146,92	16,5

Примечание - Приведенный износ головки рельса – это вертикальный износ плюс половина горизонтального

а) направляющая типа Р; б) направляющая типа КР;

H_1 -высота рельса; H_2 -высота изношенного рельса; h_r -высота головки;

b_1 -ширина головки; b_2 -ширина изношенной головки; $b_{п}$ -ширина подошвы.

Рисунок 5.5 Общий вид и размеры рельсов

-

- рельсы железнодорожные Р43, Р50, Р65, Р75 по ГОСТ Р 51685 (см. рисунок 5.5).

- рельсы крановые КР70, КР80, КР100, КР120, КР140 по ГОСТ 4121 (см. рисунок 5.5).

5.4.9 При строительстве и эксплуатации крановых путей параметры направляющих должны соответствовать приведенным на рисунке 5.5.

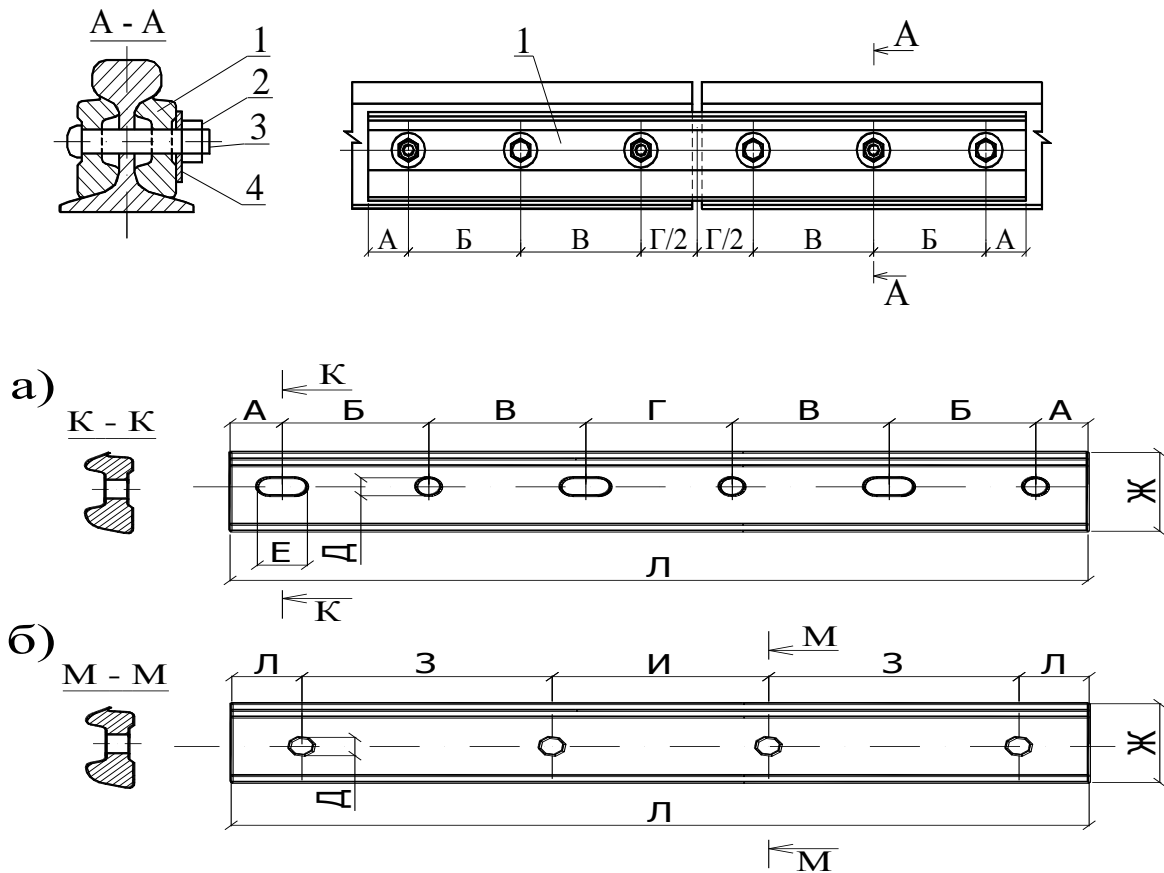
5.4.10 Для исключения горизонтальных и вертикальных смещений торцов направляющих в стыке их необходимо крепить с помощью стыковых скреплений между собой. Стыковые скрепления целесообразно выполнять разъемными (см. рисунок 5.6 для направляющих типа Р и см. рисунок 5.7 для направляющих типа КР) (при малом сроке эксплуатации кранового пути) и неразъемными (при длительном сроке эксплуатации кранового пути). Выполнение стыковых скреплений направляющих кранового пути обязательно.

5.4.11 Для рельсов Р43, Р50, Р65, Р75 по ГОСТ Р 51685 в качестве разъемных стыковых скреплений применяют двухголовые, четырех- или шестидырные железнодорожные накладки по ГОСТ 19127, ГОСТ 19128, ГОСТ 8193 (см. рисунок 5.6 позиция 1), одновитковые пружинистые шайбы по ГОСТ 19115 (см. рисунок 5.6 позиция 4), болты для рельсовых стыков по ГОСТ 11530 (см. рисунок 5.6 позиция 3) и гайки по ГОСТ 11532 (см. рисунок 5.6 позиция 2).

5.4.12 Для разъемных стыковых скреплений рельсов крановых КР70, КР80, КР100, КР120, КР140 по ГОСТ 4121 применяют специальные накладки по серии 1.426.2-7 выпуск 6 [6] (см. рисунок 5.7 позиция 1) с комплектом болтов по ГОСТ 7798 (см. рисунок 5.7 позиция 3), гаек по ГОСТ 5915 (см. рисунок 5.7 позиция 2) и шайб по ГОСТ 11371 (см. рисунок 5.7 позиция 4). Накладки для рельсов крановых КР70, КР80, КР100 изготавливаются из стали марок ВСтЗпс6-1 по ТУ 14-1-3032, а для КР120 и КР140 из стали марок 09Г2С-12 по ГОСТ 19281.

5.4.13 Для соединения направляющих с опорными элементами

применяются промежуточные крепления. Общий вид промежуточных креплений на деревянных и железобетонных опорных элементах показаны на рисунке 5.8.

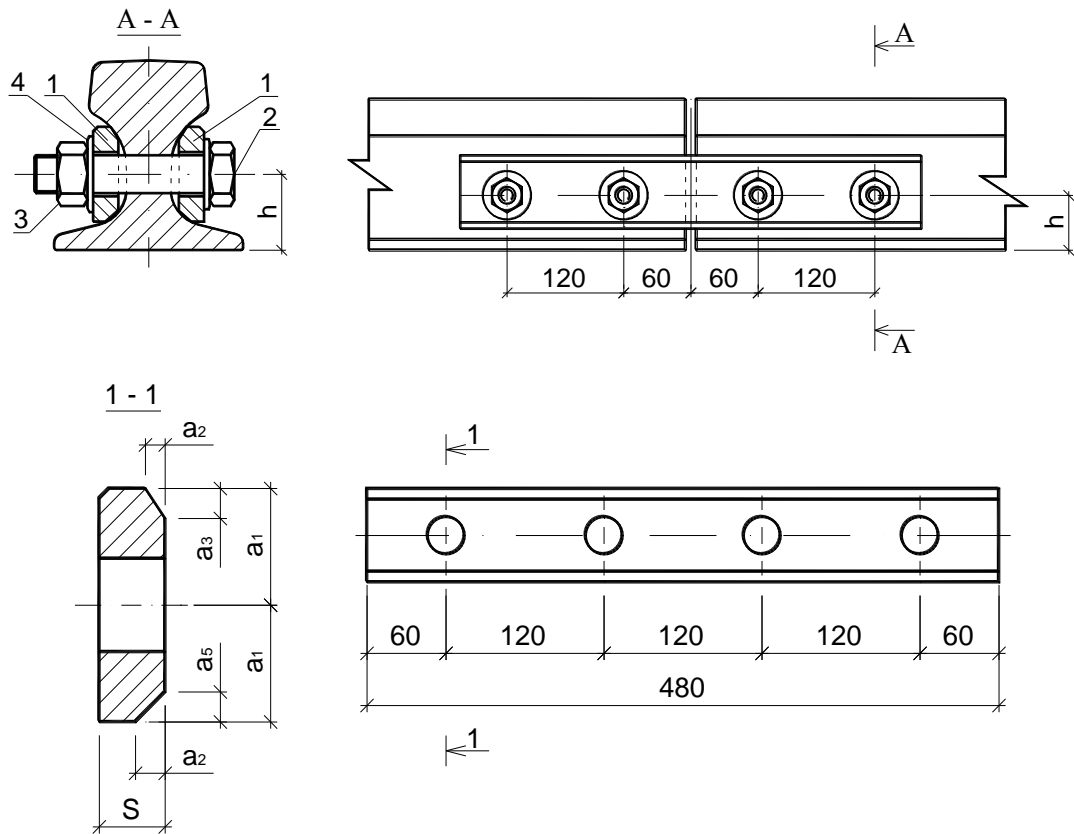


Тип рельса	А	Б	В	Г	Д	Е	Ж	З	И	Л	Число отверстий		Масса 1 шт., кг
Р43	65	160	110	120	24	32	94	-	-	790	3	3	16
Р43	65	-	-	-	24	-	94	110	120	470	-	4	16
Р50	50	140	150	140	26	34	104	-	-	820	3	3	18,8
Р50	50	-	-	-	26	-	104	150	140	540	-	4	18,8
Р65	49	130	220	202	30	40	127	-	-	1000	3	3	29,1
Р65	79	-	-	-	28	-	127	220	202	800	-	4	29,1
Р75	70	-	-	-	32	-	127	165	435	900	-	4	29,1

а)-шестидырные; б)-четырёхдырные.

1-накладка двухголовая; 2 - гайка; 3- болт; 4-шайба.

Рисунок 5.6 Общий вид и размеры стыковых разъемных креплений для рельсов типа Р



Тип направляющей	h	a ₁	a ₂	a ₃	a ₄	a ₅	S
КР70	48	30	5	8	8	7	16
КР80	51						
КР100	58	35	6	9	9	9	20
КР120	66	40	7	11	12	12	25
КР140	70	45	11	17	15	12	30

1-специальная накладка; 2-болт; 3-гайка; 4-шайба пружинная.

Рисунок 5.7 Общий вид и размеры разъемного стыкового скрепления для рельсов типа КР

5.4.14 При установке направляющих на деревянные полушпалы применяются промежуточные скрепления нераздельного типа **Д0** (костыльное скрепление с подкладками СД по ГОСТ 8194, ГОСТ 1213) и раздельного типа **Д2** (шурупное скрепление с подкладками СК по ГОСТ 16277), для железобетонных опорных элементов применяются скрепления раздельного типа **КБ** (скрепление с подкладками СК по

ГОСТ 16277) (см. рисунок 5.8).

5.4.15 Промежуточное скрепление направляющих кранового пути нераздельного типа Д0 состоит:

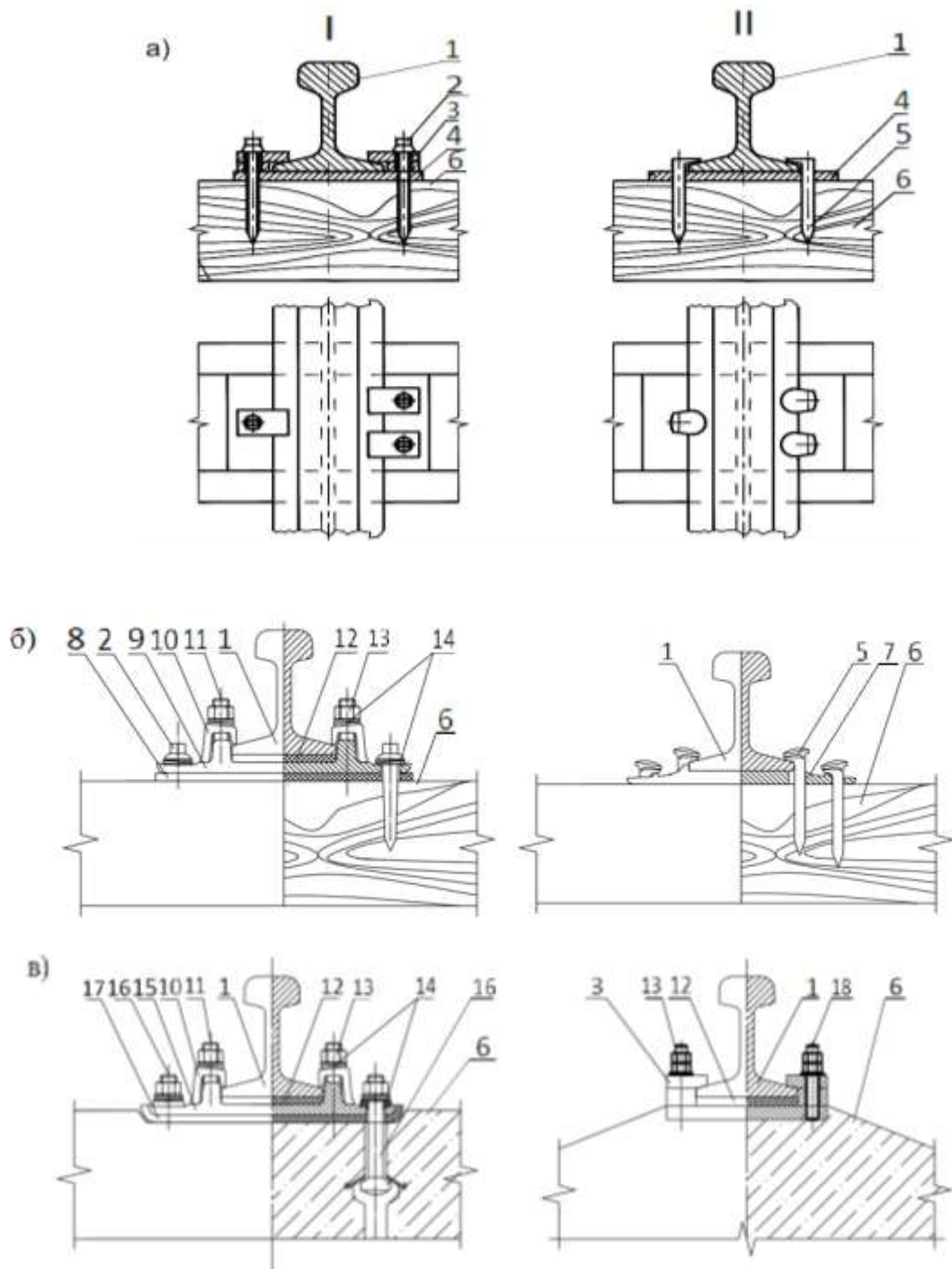
- подкладка СД по ГОСТ 8194, ГОСТ 12135 (см. рисунок 5.8 позиция 7);
- костыли для железных дорог по ГОСТ 5812 (см. рисунок 5.8 позиция 5).

5.4.16 Промежуточные скрепления направляющих кранового пути на деревянных полушпалах раздельного типа Д2 и на железобетонных полушпалах раздельного типа КБ состоят:

- подкладки СК по ГОСТ 16277 (см. рисунок 5.8 позиции 9, 15);
- шуруп путевой по ГОСТ 809 (для деревянных полушпал) (см. рисунок 5.8 позиция 2);
- болт закладной по ГОСТ 16017 (для железобетонных полушпал) (см. рисунок 5.8 позиция 16);
- клемма раздельного скрепления ПК по ГОСТ 22343 (см. рисунок 5.8 позиция 10);
- болт клеммный по ГОСТ 16016 (см. рисунок 5.8 позиция 11);
- гайка по ГОСТ 16018 (см. рисунок 5.8 позиция 13);
- шайба по ГОСТ 19128 (см. рисунок 5.8 позиция 14);
- прокладка резиновая по ТУ 2539-161-01124323 [7] (см. рисунок 5.8 позиции 8, 12, 17).

5.4.17 Общий вид промежуточных скреплений направляющих на железобетонном монолитном основании показан на рисунке 5.9. Элементы промежуточного скрепления изготавливаются заводом изготовителем по конструкторской документации проектной организации.

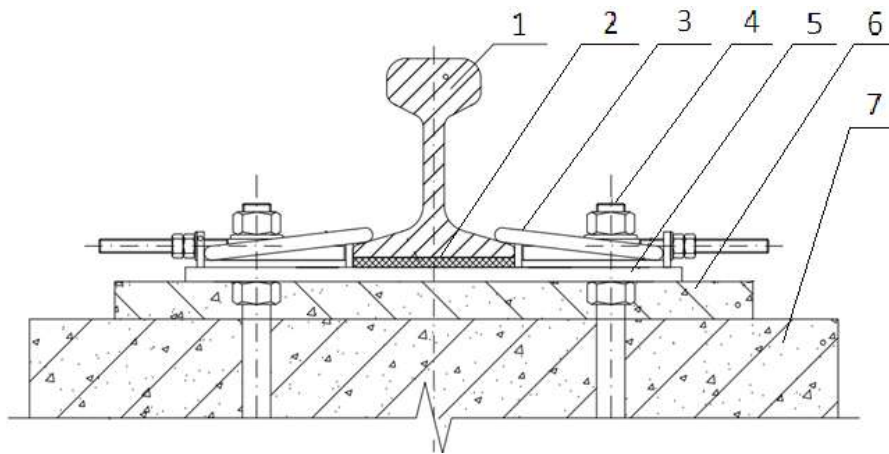
5.4.18 Конструкция промежуточного скрепления на железобетонных опорных элементах должна включать упругие прокладки – амортизаторы по ТУ 2539-161-01124323 [7], рассчитанные для обеспечения упругой



I) раздельного типа; II) нераздельного типа; а) шурупы; б) костыли; в) закладные болты; 1-направляющая; 2-шуруп путевой; 3-прижим; 4-подкладка плоская; 5-костыль; 6-опорный элемент; 7-подкладка СД; 8-прокладка резиновая ЦП; 9-подкладка СК; 10-клемма промежуточная; 11-болт клеммный; 12-прокладка резиновая ЦП; 13-гайка; 14-двухвитковая шайба; 15-подкладка СК; 16-болт закладной; 17-прокладка ; 18-шпилька.

Рисунок 5.8 Промежуточные скрепления направляющих на деревянных и железобетонных опорных элементах.

податливости кранового пути. Для районов с повышенной сейсмичностью параметры упругих прокладок – амортизаторов определяются расчетами.



1-направляющая; 2-упругая прокладка; 3-промежуточное скрепление УПК-1; 4-анкерный болт; 5-опорная плита; 6-подливка безусадочного раствора; 7-монолитное железобетонное основание

Рисунок 5.9 Промежуточное скрепление направляющих на железобетонном монолитном основании

5.4.19 В состав путевого оборудования входят:

- тупиковые упоры;
- ограничители передвижения;
- лоток для предотвращения износа токоподводящего кабеля;
- система заземления;
- ограждение (для башенных кранов);
- стяжки для колеи крановых путей до 6 м. включительно (для башенных кранов);
- комплект знаков безопасности по ГОСТ Р 12.4.026;
- конструкция элемента кранового пути обеспечивающая устойчивость крана против опрокидывания в нерабочее время при эксплуатации кранового пути в ветровых районах IV и VII по ГОСТ 1451.

5.4.20 Тупиковые упоры являются устройствами безопасности, обеспечивающими безопасную эксплуатацию грузоподъемного крана, гашение остаточной скорости и предотвращение схода крана с кранового

пути в аварийных ситуациях. Общий вид, рекомендованных к установке в качестве путевого оборудования, тупиковых упоров ударного и безударного типа показан на рисунке 5.10.

5.4.21 Для своевременного отключения механизма передвижения крана на конечных участках кранового пути необходимо устанавливать ограничители передвижения (см. рисунок 5.11).

5.4.22 Конструкция ограничителей передвижения должна соответствовать приведённому в паспорте на кран типу концевого выключателя и установленного на кране.

5.4.23 Ограничители в виде линейки отключающей (см. рисунок 5.11а) применяются с концевым выключателем типа КУ - 701 и в виде копира (см. рисунок 5.11б) с концевым выключателем типа КУ - 704, применяются на крановом пути независимо от конструкции опорных элементов (п.п. 3.5.6.РД 10-117-95 [3]).

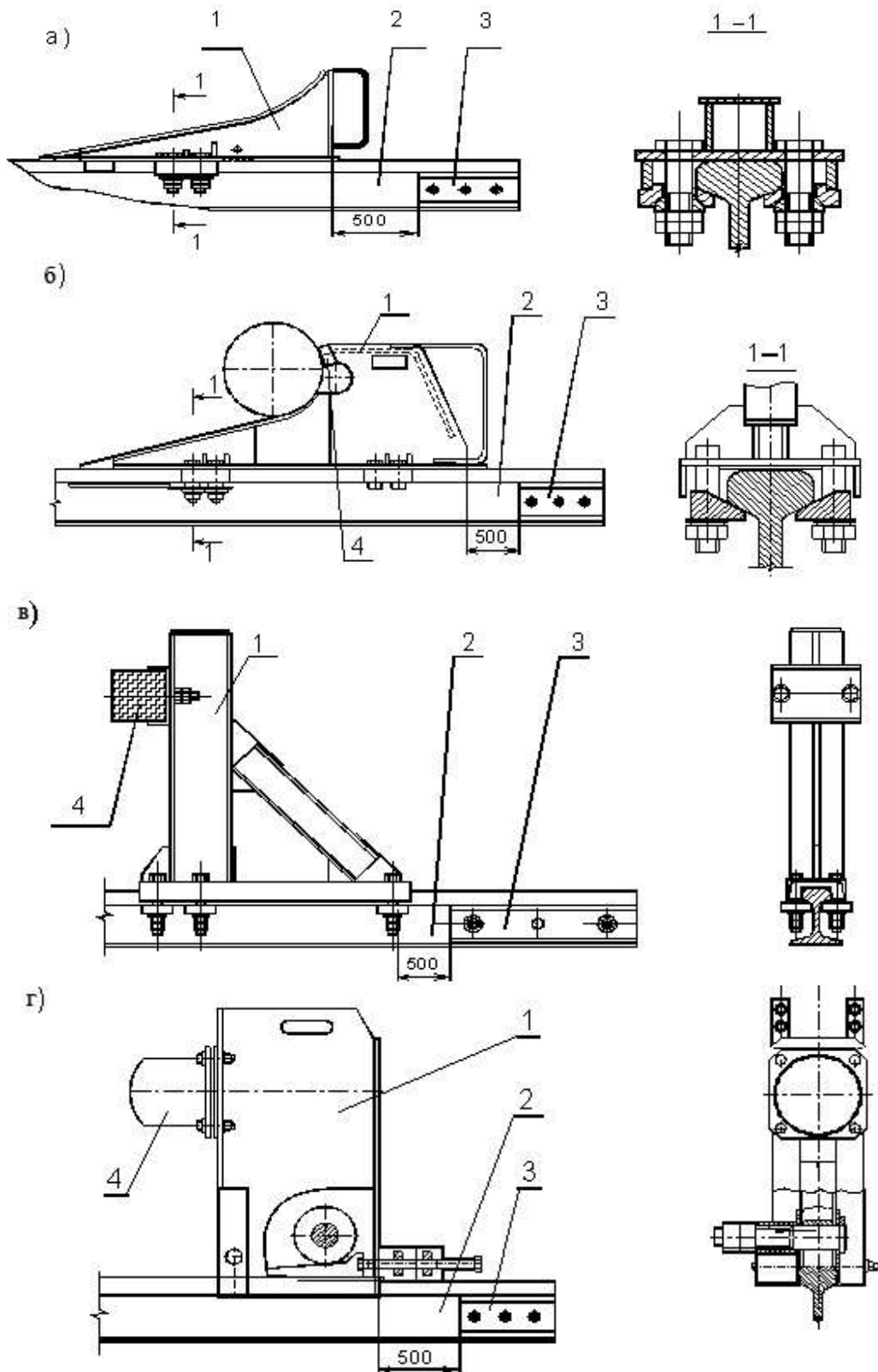
5.4.24 Во избежание попадания токоподводящего кабеля крана на направляющие кранового пути, в соответствии с проектом на крановый путь, устанавливаются:

- для кранов оборудованных кабельным барабаном - необходимо спланировать грунт до уровня верха полушпал (железобетонной балки) или установить специальный лоток из деревянных или полимерных материалов;

- для кранов без кабельного барабана - установить специальный лоток.

5.4.25 Общий вид и основные установочные размеры лотков приведены на рисунке 5.12.

5.4.26 Направляющие кранового пути башенных кранов скрепляют поперечными стяжками. Обязательно должны быть установлены стяжки в начале и конце кранового пути.

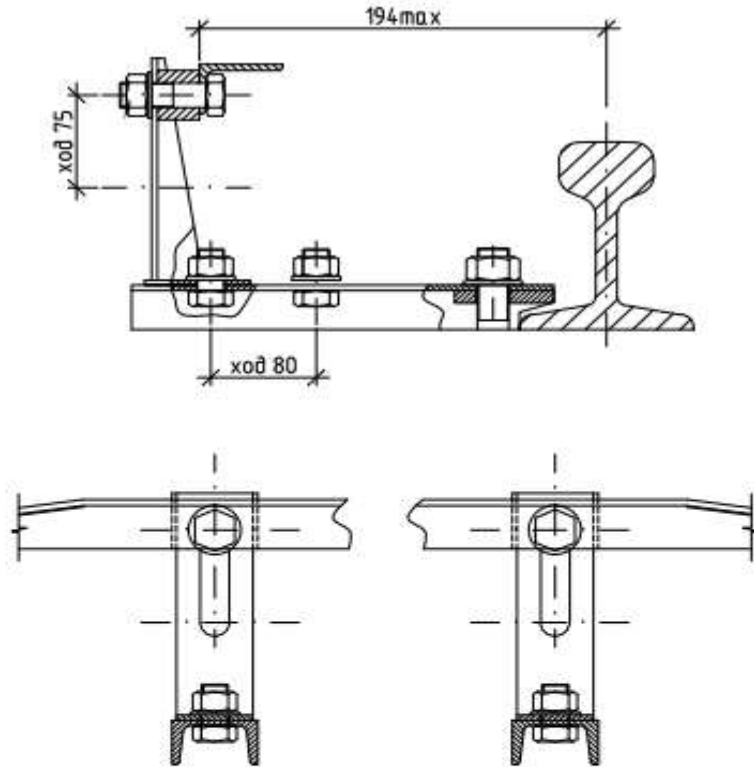


а, б - безударного типа; в, г - ударного типа;

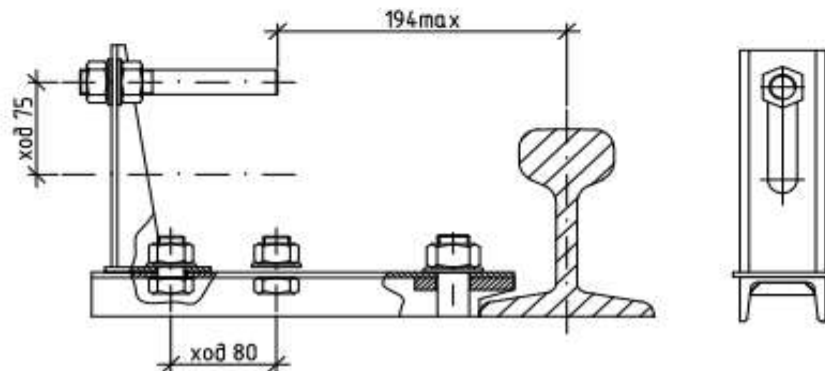
1-тупиковый упор; 2-направляющая; 3-накладка; 4-упругий амортизатор.

Рисунок 5.10 Тупиковые упоры

А)



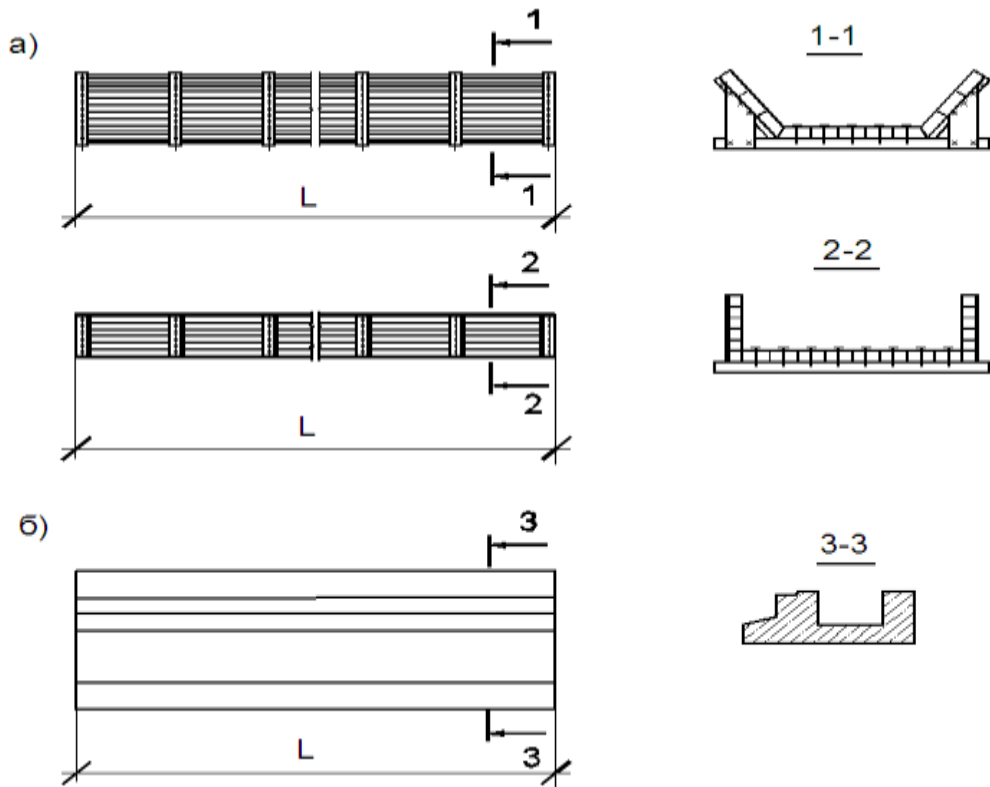
Б)



А - линейка отключающая; Б - копир.

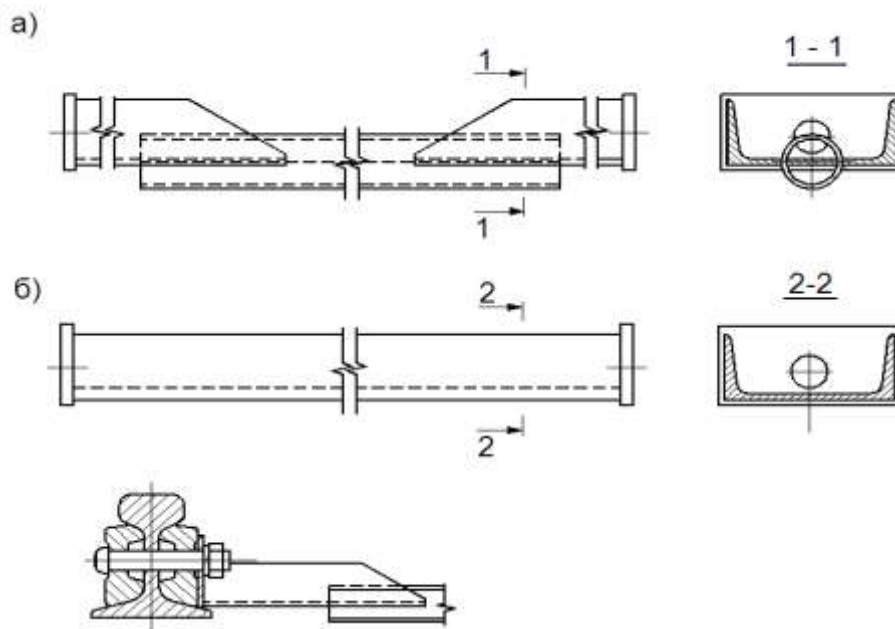
Рисунок 5.11 Ограничители передвижения крана

5.4.27 Стяжки могут состоять из: стальных труб ГОСТ 8732, швеллера ГОСТ 8240 или уголка ГОСТ 8509. Размеры и детали прикрепления стяжек к направляющим инвентарных секций наземного кранового пути показаны на рисунке 5.13.



а - из древесины; б-железобетонные лотки для кранов с троллейной подводкой электропитания; L-длина лотка.

Рисунок 5.12 Лоток для укладки кабеля



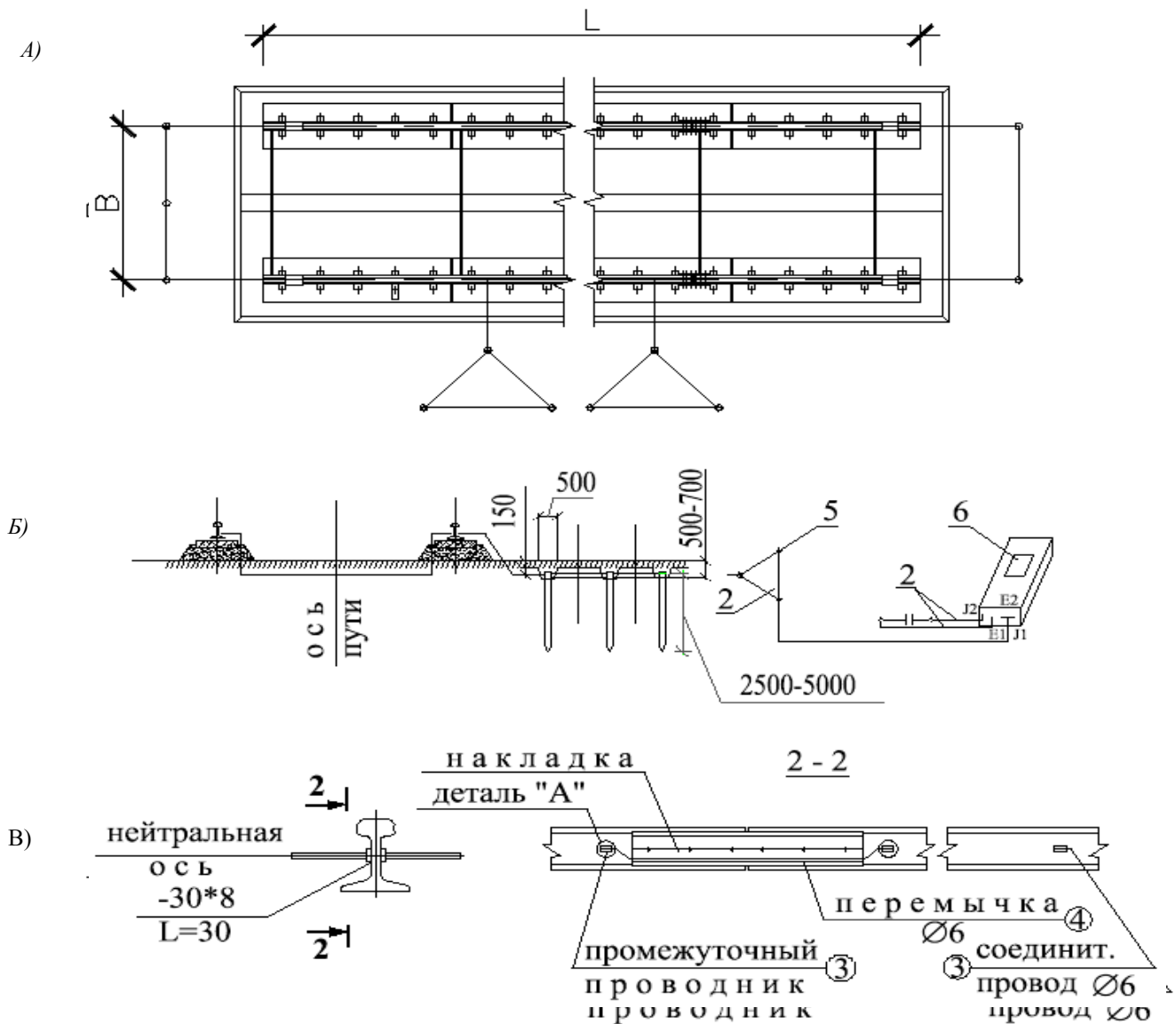
Ширина колеи, м	4,5	6,0	7,5
Длина стяжки L, мм	4380	5880	7380
Масса стяжки, Н	25,0	29,0	40,0

а) составная из трубы б) из швеллера

Рисунок 5.13 Стяжки для кранового пути башенных кранов

5.4.28 В соответствии с требованиями п. 19.10. РД 11-06 [5] крановый путь башенных кранов должен иметь ограждение по ГОСТ 23407.

5.4.29 Наземный крановый путь должен быть оборудован системой заземления выполненной в соответствии с требованиями ППР, ПУЭ 7 [8] и настоящего стандарта. Общий вид заземления приведен на рисунке 5.14.



- А) расположение очагов заземления: треугольником или по прямой линии;
 Б) схема соединения вертикальных заземлителей;
 В) прикрепление соединительных проводников и перемычек к направляющим;
 Г) схема измерения сопротивления заземления растеканию тока;

1-промежуточная пластина; 2-соединительный проводник; 3-накладка;

4-направляющая; 5-перемычка; 6-измеритель заземления.

Рисунок 5.14 Заземление наземного кранового пути

6 Правила выполнения работ по строительству наземного кранового пути

6.1 Лицу, осуществляющему строительство кранового пути необходимо выполнить следующие подготовительные работы:

- очистить площадку строительства кранового пути от строительного мусора, посторонних предметов, а в зимнее время, от снега и наледи;

- плодородный грунт (почва) должен быть снят на установленную проектом толщину со всей поверхности занимаемой земляным полотном;

- работы по строительству дренажей и прокладке различных коммуникаций в основании земляного полотна следует выполнить до начала строительства кранового пути;

- на площадке строительства кранового пути установить разбивочные оси кранового пути и высотные отметки в соответствии с проектом на крановый путь.

6.2 Подготовительные работы и акты на их выполнение должны соответствовать требованиям СП 48.13330.

6.3 Уклон откоса в месте примыкания земляного полотна к котловану должен приниматься по таблице 6.1 согласно СНиП 12-04.

Таблица 6.1 - Крутизна откосов

Грунты	Крутизна откосов при глубине		
	выемки м		
	до 1,5	от 1,5 до 3	от 3 до 5
Насыпной, естественной влажности	1:0,67	1:1	1:1,25
Песчаный и гравелистый влажные	1:0,5	1:1	1:1
Супесь	1:0,25	1:0,67	1:0,85
Суглинок	1:0	1:0,5	1:0,75
Глина	1:0	1:0,25	1:0,5
Лессовый грунт сухой	1:0	1:0,5	1:0,5

6.4 Коэффициент уплотнения насыпного грунта земляного полотна должен соответствовать значениям, приведенным в таблице 5.5. Грунт земляного полотна необходимо доуплотнить, если полученные значения менее приведенных в таблице 6.2.

Таблица 6.2 - Коэффициент уплотнения насыпного грунта земляного полотна

Вид грунта в насыпи	Значения коэффициентов уплотнения K_{com} грунтов при нагрузке от колеса на рельс КН(тс)			
	180-220 (18-22)	221-260 (22,1-30)	261-30 (26,1-30)	>300 (>30)
<u>Распределительные насыпи:</u>				
Песчаные грунты	0,94	0,95	0,96	0,96
Пылевато-глинистые грунты	0,95	0,96	0,97	0,97
<u>Планировочные и подсыпочные насыпи:</u>				
Песчаные грунты	0,93	0,94	0,95	0,95
Пылевато-глинистые грунты	0,94	0,95	0,96	0,96

6.5 Насыпной грунт укладывается слоями с обязательным послойным уплотнением. Толщина уплотняемого слоя определяется в зависимости от вида и естественной плотности грунта, а также от вида и типа грунтоуплотняющих машин и оборудования. Примерный перечень машин и оборудования приведен в таблице 6.4, при использовании других машин и оборудования толщина уплотняемого слоя и количество проходов определяются проектом производства работ.

6.6 Уплотнение земляного полотна должно производиться при оптимальной влажности грунта, приведенной в таблице 6.3 (РД-10-117-95 [3]) если влажность грунта отличается от оптимальной, то грунт необходимо увлажнить или осушить до оптимальной влажности. Влажность грунта определяется по ГОСТ 5180, ГОСТ 30416, ГОСТ 20522.

Таблица 6.3- Оптимальная влажность грунта

Вид грунта	Оптимальная влажность, %
Песок	8 - 12
Супесь	9 - 15
Суглинок	12 - 18
Тяжелый суглинок	15 - 22
Пылеватый суглинок	17 - 23
Глина	18- 25

6.7 При возведении земляного полотна из насыпного грунта не допускается:

- применять грунты с примесью строительного мусора, древесных отходов, гниющих или подверженных набуханию включений, льда, снега, дерна;
- применять неводопроницаемый грунт (глину, суглинок) в смеси с дренирующим;
- прикрывать слой высокодренирующего грунта грунтом с меньшей дренирующей способностью;
- укладывать мерзлый грунт, а также талый в смеси с мерзлым;
- уплотнять грунты поливкой воды в зимнее время;
- возводить полотно во время интенсивного снегопада без принятия мер по защите насыпного грунта от включений снега.

6.8 Насыпной грунт укладывается слоями с обязательным послойным уплотнением. Толщина уплотняемого слоя определяется в зависимости от вида и естественной плотности грунта, а также от вида и типа грунтоуплотняющих машин и оборудования. Примерный перечень машин и оборудования приведен в таблице 6.4, при использовании других

Таблица 6.4- Зависимость толщины уплотненного слоя грунта от типа уплотняющих машин и механизмов

Тип уплотняющих машин и механизмов	Толщина уплотненного слоя грунта, м		Количество проходов или ударов трамбовки по одному следу
	гравелисто-пылеватого	песчано-глинистого	
Трамбовки (свободно-падающие к экскаватору) диаметром (d) и массой кН, вес т. (Q): d=1,2 м, Q=2,5; d=1,4 м, Q=3,5; d=1,6 м, Q=4,5;	2,2	2,0	10 - 12
	2,6	2,4	10 - 12
	3,0	2,7	10 - 12
Катки на пневмашинах массой: 12,5-16, 22,5-25, 30-36	0,4	0,3	10-12
	0,5	0,4	10-12
	0,6	0,5	10-12
Груженые автомобили КрАЗ КамАЗ	0,5	0,4	10-12
	0,35	0,3	10-12
Трамбующие машины: ДУ-12А, ДУ-12Б	1,2	1,0	2-3
Тракторы (бульдозеры): Т-140, Т-100	0,25	0,2	8-10
Вибрационные катки массой: 1,8-2,2 5-8 т	0,6	-	2-3
	1,0-1,2	-	2-3
Вибротрамбовки самопередвигающиеся массой 0,1-0,35	0,2-0,4	-	2-3
Виброплиты самопередвигающиеся массой 0,15-1,4	0,3-0,9	-	2-3

Примечание 1 - В таблице приведены значения толщины слоя уплотненного грунта при оптимальной влажности до коэффициентов уплотнения $K_{com}= 0,94-0,95$.

В рыхлом состоянии толщина слоя отсыпаемого грунта принимается больше для гравелистых и песчаных грунтов на 15-20 %, а пылевато-глинистого на 20-25 %.

Примечание 2- При уплотнении грунтов до коэффициентов уплотнения $K_{com}=0,96-0,98$, а также при пониженной влажности грунтов толщина уплотненного слоя снижается на 20-25 %.

машин и оборудования толщина уплотняемого слоя и количество проходов определяются проектом производства работ.

6.9 Если в процессе уплотнения не достигнута требуемая плотность грунта, дальнейшая подготовка земляного полотна проводится по специальному проекту, согласованному с организацией разработчиком проекта кранового пути. Контроль уплотнения грунта проводится лицом, осуществляющим строительство, при уплотнении каждого слоя по ГОСТ 28514.

6.10 Доувлажнение грунтов, в необходимых случаях может выполняться только в теплое время года расчетным количеством воды, ее разбрызгиванием из шланга или поливочной машины по всей поверхности отсыпного грунта.

6.11 Для равномерного увлажнения грунта производится перемешивание и выдерживается в течение 0,5-2 суток.

6.12 Если на подготовленной поверхности под земляное полотно окажется разуплотнение или разжиженный пылевато-глинистого грунта, то первый слой следует отсыпать из щебенистого или гравелистого грунта пониженной влажности и уменьшенной толщины (до 0,6-0,8 от требуемой по таблице 6.3).

6.13 Разнородные по составу грунты в планировочные и подсыпочные насыпи допускается отсыпать слоями таким образом, чтобы состав грунта в каждом слое был однородным.

6.14 Допускается отсыпать непучинистые (песчаные и т.п.) грунты на замороженную в процессе возведения поверхность земляного полотна при условии, что:

- толщина промерзшего слоя песчаного грунта не превышает 0,3 м, а пылевато-глинистого - 0,2 м;

- влажность в мерзлом состоянии песчаного грунта не превышает 0,12 W_p , а пылевато-глинистого - 0,9 W_p (W_p - влажность на пределе пластичности);

- исключается дальнейшее увеличение глубины промерзания грунтов основания.

6.15 При отсыпке земляного полотна допускается использование грунтов, включающих комья мерзлого грунта, размером не более толщины отсыпаемого слоя, которые равномерно распределяются в отсыпаемом слое и располагаются не ближе 1 м от откоса насыпи земляного полотна.

6.16 Уплотнение грунтов укаткой осуществляется по всей площади отсыпанного слоя не менее чем в 2 следа катками и в 3 следа груженными автомобилями и тракторами с перекрытиями следов на 10-15 см. Число проходов грунтоуплотняющих машин по каждому следу должно быть одинаковым. Механизм для уплотнения выбирается в зависимости от ширины земляного полотна.

Уплотнение выполняют в 2-3 этапа с 3-4 проходами грунтоуплотняющего механизма по каждому следу.

При уплотнении грунтов укаткой необходимо повышенное внимание обращать на равномерность уплотнения по всей площади, особенно по ее краям, торцам, углам. В этих местах количество проходов механизмов необходимо увеличивать на 15-20 % по сравнению с приведенными в таблице 5.6 или производить доуплотнение грунта трамбованием.

6.17 Уплотнение грунтов трамбованием производится путем свободного сбрасывания трамбовки с высоты 3-6 м.

6.18 Трамбование грунта следует выполнять отдельными участками с одной стоянки в один-три следа ударом трамбовки вдоль котлована (траншеи). На каждом участке производится уплотнение в несколько этапов по 2-6 ударов трамбовки по каждому следу, с последующим смещением каждого следа на 0,9-0,8 диаметра трамбовки. Количество этапов и число ударов для уплотнения до отказа устанавливается при уплотнении опытного участка.

6.19 После каждого этапа трамбования, отдельные неровности на уплотненной поверхности выравниваются легкими ударами трамбовки, сбрасываемой с высоты 1-1,5 м.

6.20 Уплотнение грунта на каждом участке производится до расчетного отказа до тех пор, пока понижение уплотненной поверхности не уменьшится за один проход или удар до величины отказа равной $S_a = 1-3$ см, которая уточняется по результатам опытных работ.

В тех местах, где в процессе уплотнения из под трамбовки будет происходить интенсивное разжижение и выпирание переувлажненного грунта, его необходимо выбрать на 0,4-0,6 требуемой глубины уплотнения, а образовавшиеся выемки засыпать местным пылевато-глинистым грунтом с влажностью близкой к оптимальной.

6.21 После замены переувлажненного пылевато-глинистого грунта менее влажным, уплотнение грунтов продолжается до достижения требуемого отказа. Высота засыпки маловлажного грунта принимается на 15-20 % больше глубины выемок с учетом уплотняемой поверхности при трамбовании.

6.22 На границах между насыпным грунтом и грунтом природного залегания уплотнение производится до расчетного отказа $S_a < 1-3$ см, уплотняемого по результатам опытных работ, но при этом количество ударов трамбовки по одному следу должно быть не менее 6.

Количество этапов и число ударов в них, необходимых для уплотнения до предела, устанавливаются в соответствии с данными, полученными при опытном уплотнении.

6.23 В процессе уплотнения грунта укаткой и трамбованием необходимо:

- обеспечить ровную поверхность планировки (притрамбовывать выступающие поверхности);
- исключить переувлажнение уплотненных грунтов (не трамбовать переувлажненный грунт);

- обеспечить отвод поверхностных вод (придание площадке необходимых уклонов);
- не допускать разуплотнения ранее уплотненных грунтов при движении механизмов в процессе строительства верхнего строения кранового пути (запретить заезд транспорта);
- обеспечить требуемые минимальные расстояния от уплотняющих машин и механизмов до строительных конструкций. Примерный перечень уплотняющих машин приведен в таблице 6.5, для других расстояние определяется проектом производства работ;
- вести журнал производства работ;
- не выполнять работы по возведению земляного полотна при среднесуточной температуре ниже минус 15°C;
- не допускать длительные перерывы между отсыпкой и уплотнением грунтов, при которых может произойти промерзание на глубину более 5 см при их укатке и 20 см при трамбовании

6.24 Работы по возведению земляного полотна в зимнее время следует выполнять с учетом:

- отсыпки в земляное полотно только маловлажных песчаных, а также пылевато-глинистых грунтов с влажностью $W_{рне}$ выше 0,9 от влажности на пределе пластичности;
- выполнения работ по отсыпке, разравниванию, уплотнению и контролю качества с высокой интенсивностью без перерывов, благодаря чему практически исключается смерзание грунтов в процессе производства работ.

6.25 При строительстве кранового пути на вечномерзлых грунтах для предупреждения оттаивания верхнего слоя земляного полотна необходимо сделать присыпку земляного полотна материалами не допускающими оттаивание (опил, песок, торф и т.п.). При производстве работ в зимнее время не допускается отсыпать пылевато-глинистый грунт во время обильных снегопадов.

Таблица 6.5- Минимальные расстояния от уплотняющих машин и механизмов до строительных конструкций

Уплотняющие машины и механизмы, тип и марка	Масса H , вес кг., уплотняющих машин и механизмов, m ,	Минимальное расстояние от строительных конструкций l (см) и толщина отсыпаемого слоя грунта над конструкциями (h_0), в зависимости от соотношения масс строительных конструкций M и уплотняющих машин и механизмов, m .					
		$M \leq m$		$M \leq 5m$		$M \leq 10m$	
		l	h_0	l	h_0	l	h_0
Гидромолоты (навесные на экскаваторы) ГПМ - 120 СП - 62 СП - 71	275 2000 50	25 60 50	50 90 70	20 40 30	40 90 70	20 20 20	30 80 60
Трамбовки (свободно падающие, подвесные к экскаватору) диаметр: 1,2 1,4 1,6	2500 3500 4500	120 140 160	160 180 200	60 70 80	150 170 190	40 40 40	140 160 180
Виброплиты (подвешенные к крану или экскаватору) ВПП - 2 ВПП - 3 ВПП - 5 ВПП - 6	2650 1500 1500 950	50 40 35 30	100 80 80 60	40 35 30 25	80 60 60 50	20 20 20 20	80 60 60 50
Вибротрамбовка (подвесная к крану или экскаватору) ПВТ - 3	2600	50	120	20	100	20	80

Виброплиты самопередвигающиеся							
SVP - 12,5	150	10	30	5	20	5	20
SVP - 25	270	15	40	10	30	5	30
SVP - 31,5	500	20	50	10	40	5	40
SVP - 63,1	700	25	60	15	50	5	50
BSD - 31,5	1100	30	80	20	70	5	70
BSD - 63	1400	35	90	25	80	5	80
GSD - 22	200	15	40	10	90	5	30
Трамбовки электрические							
ИЭ - 4504	130	20	50	5	35	5	35
ИЭ - 4502 А	80	10	40	5	25	5	25
ИЭ - 4505	28	5	15	5	10	5	10
Вибротрамбовки самопередвигающиеся							
ВУТ - 5	100	10	30	5	20	5	20
ВУТ - 4	200	15	40	5	30	5	30
ВУТ - 3	350	20	50	5	40	5	40
СВТ - 3МП	350	20	50	5	40	5	40

6.26 Определение высотного положения земляного полотна следует производить по проектным осям направляющих с шагом не более 5 м и параллельными замерами через 1 м, с целью определения уклонов земляного полотна.

6.27 При возведении земляного полотна не допускается отклонение по вертикали от проектного положения более $0,001L$ (L -длина земляного полотна) и 0,01 на длине 10 м. В поперечном направлении не более 0,03-0,01 по всему поперечному сечению.

6.28 Отклонение высотных отметок по проектным осям направляющих кранового пути от проектного положения подготовленного земляного полотна не должно превышать минус 100 мм, превышение проектной отметки не допускается.

6.29 Контролируемые показатели предельных отклонений, объемов

и методов контроля при возведении земляного полотна приведены в таблице 6.6.

6.30 По окончании возведения земляного полотна и производства планировочных работ (придание профиля и нарезки водоотводных канав) необходимо произвести контроль соответствия элементов строения требованиям проекта (планово – высотная съемка, проверка плотности грунта, установка геометрических размеров). По окончании выполнения работ должен быть составлен акт сдачи-приемки земляного полотна в соответствии с формой ПА-1 (приложение А) под строительно – монтажные работы верхнего строения кранового пути с занесением результатов характеризующих земляное полотно в приложение к акту.

6.31 До начала отсыпки балластного материала на земляном полотне, подготовленным производителем работ, имеющим допуск к соответствующим видам работ, устанавливают разбивочные оси направляющих кранового пути, в соответствии с ранее закрепленными геодезическими знаками, производителем работ по верхнему строению кранового пути.

6.32 Лицом, осуществляющим строительство (службой которая осуществляет контроль качества строительных материалов и конструкций) перед отсыпкой балластной призмы определяется гранулометрический состав балластных материалов в соответствии с ГОСТ 12536, из которых будет отсыпаться балластная призма. Результаты проверки необходимо занести в паспорт кранового пути в раздел 1(приложение А).

6.33 Балластную призму следует отсыпать по проектным осям направляющих на высоту соответствующей проектной отметке.

6.34 При отсыпке балластной призмы из гранулированного или доменного шлаков ее боковые откосы принимают – 1:1,2-1,5, при отсыпке из щебня и гравия – 1:1-1,5.

6.35 Песчаный балласт в летнее время допускается уплотнять поливкой распыленной струей воды 50 литров на 1 м³ песка.

Таблица 6.6 - Контролируемые показатели земляного полотна

Технические требования	Предельные отклонения	Контроль (метод, объем)
1	2	3
Вид и характеристика вскрытого грунта естественного сложения земляного полотна (I тип)	Должны соответствовать рекомендациям проекта и технических условий	Визуальный осмотр всей поверхности земляного полотна. С целью установления соответствия проекту.
Вид и характеристика грунта основания земляного полотна (II-V типы)	Должны соответствовать рекомендациям проекта и техническим условиям	Визуальный осмотр всей поверхности земляного полотна. С целью установления соответствия проекту.
Вид грунта для возведения распределительной, подсыпочной планировочной насыпей.	Должны соответствовать рекомендациям проекта и техническим условиям	Визуальный осмотр всей поверхности земляного полотна. С целью установления соответствия проекту.
Содержание в грунте для возведения распределительной и планировочной насыпей: а) древесины, бытового мусора и др. гниющих материалов; б) органических веществ; в) комьев мерзлого грунта; г) крупных включений твердых материалов;	Не допускается Не должно превышать 0,5 % (по массе) Не должно превышать 15 % Не должно превышать 30 %	Ежесменный, визуальный Измерительный, по указаниям проекта, но не реже одного на каждые 1 тыс. м ³ грунта и не менее двух на весь объем. Визуальный, периодический по указаниям проекта. Визуальный, периодический по указаниям проекта
Наличие снега, льда в земляном полотне, а также в распределительных подушках и подсыпках	Не допускается	Визуальный периодический по указаниям проекта
Влажность отсыпаемого грунта в распределительной планировочной и подсыпочной насыпях	Должна быть в пределах, установленных проектом. Допускаются отклонения значений влажности от проектных не более 10% от общего количества определения	Измерительный, по указаниям проекта, но не менее одного определения влажности на 1-2 тыс.м ³ грунта и не менее двух на весь объем

продолжение таблицы 6.6

1	2	3
Средний по проверяемому участку коэффициент уплотнения грунта K_{com} в распределительной подушке и планировочной насыпи-подсыпке	Не ниже проектного. Допускается снижение значений K_{com} ниже проектных или приведенных в табл. 5.3 на 0,02 и не более 20 % от общего количества определений	Измерительный по ГОСТ 28514
Средняя по проверяемому участку плотность сухого грунта (d)	Не ниже проектной. Допускаются значения d ниже проектной, но не более, чем на 0,05 т/м ³ в количестве, не превышающем 20 % от всех определений	Измерительный по указаниям проекта, но не менее одного определения влажности на 1-2 тыс. м ³ грунта и не менее двух на весь объем
Средняя по проверяемому участку величина отказа S_a при контрольном уплотнении	Не ниже величины, полученной при опытном уплотнении. Допускается снижение S_a не более чем на 50% в пылевато-глинистых грунтах с повышенной влажностью	Измерительный, по указаниям проекта (п. 6.20 настоящего стандарта)
Отклонение отметок верха земляного полотна от проектного положения	-100 мм	Измерительный, по указаниям проекта (нивелир)
Отклонение от проектного положения продольного профиля (уклона) земляного полотна	$\pm 0,001$	Измерительный, по указаниям проекта (нивелир)
Отклонение от проектного положения поперечного уклона земляного полотна	$\pm 0,01$	Измерительный, по указаниям проекта (нивелир)
Отклонение размеров земляного полотна от проектного: а) по длине б) по ширине	-500 мм -250 мм	Измерительный, по крайним точкам земляного полотна (рулетка)

6.36 Работы по отсыпке балластной призмы в зимнее время должны производиться таким образом, чтобы балласт был доставлен, уложен и уплотнен до его смерзания. Время смерзания приведено в таблице 6.7.

Таблица 6.7-Время смерзания балластного материала

Температура окружающего воздуха, °С	Время до начала смерзания, мин.
-5	90 - 100
-10	60 - 80
-20	40 - 50
-30	30 - 40

6.37 При строительстве кранового пути в ветровых районах IV-VII категорий по ГОСТ 1451 боковые стороны балластного слоя из песка, гранулированного шлака рекомендуется укреплять не выветриваемым балластным материалом (щебень по ГОСТ 7392, слоем 100 мм).

6.38 На земляное полотно, состоящее из недреннирующих грунтов, перед отсыпкой балластной призмы из щебня или гравия высотой не менее 300 мм дополнительно отсыпается песчаная балластная призма высотой не менее 100 мм.

6.39 При отсыпке балластной призмы на увлажненное земляное полотно высоту балластного слоя под опорными элементами следует увеличивать в соответствии с данными, приведенными в таблице 6.8.

Таблица 6.8- Высота балластной призмы на увлажненном земляном полотне

Грунты	Степень влажности грунта	Увеличение высоты, %
Маловлажные	до 0,5	10
Влажные	от 0,5 до 0,8	15
Насыщенные	от 0,8 до 1,0	20

6.40 Деревянные полушпалы для крановых путей изготавливаются путем распиливания (деления) на две равные части деревянных шпал железных дорог широкой колеи по ГОСТ 78 с последующим антисептированием торцов (кисточкой из ведра, антисептики на основе растительных и синтетических масел).

6.41 Допускается изготавливать деревянные полушпалы (соответствующей длины по проекту) из брусев по ГОСТ 8486 с использованием древесины хвойных пород (сосны, ели, пихты,

лиственницы), а также из березы. Полушпалы, изготовленные из древесины, должны быть пропитаны масляными антисептиками (антисептики на основе растительных и синтетических масел) (погружение полушпал в ванну с антисептиком).

6.42 На подготовленную балластную призму по проектной оси направляющей располагаются опорные элементы кранового пути в соответствии с проектом.

6.43 Полушпалы располагают перпендикулярно оси направляющей.

Расстояние между осями полушпал должно соответствовать принятому в проекте. Допускается отклонение расстояния между осями полушпал от проектного до 50 мм.

6.44 Направляющие кранового пути крепят к опорным элементам полным комплектом промежуточных скреплений в соответствии с рисунком 5.4.14- 5.4.17 и проектом на крановый путь.

6.45 В деревянных полушпалах для шурупов и костылей следует сверлить отверстия (сверлильным инструментом) диаметром 12 мм, глубиной 130 мм, для костылей, диаметром 18 мм, глубиной 155 мм, для путевых шурупов.

6.46 Для предохранения путевых шурупов от самовывинчивания в отверстия полушпал перед закручиванием шурупов рекомендуется заливать расплавленный тугоплавкий битум (п.п. 3.4.35 РД 10-117-95 [3]).

6.47 Направляющие к деревянным полушпалам следует прикреплять через плоские металлические подкладки типа СД ГОСТ 8194, ГОСТ 12135 и костылями по ГОСТ 5812, а подкладки типа СК ГОСТ 16277 путевыми шурупами ГОСТ 809 с клеммами ГОСТ 22343 и болт клеммный ГОСТ 16016.

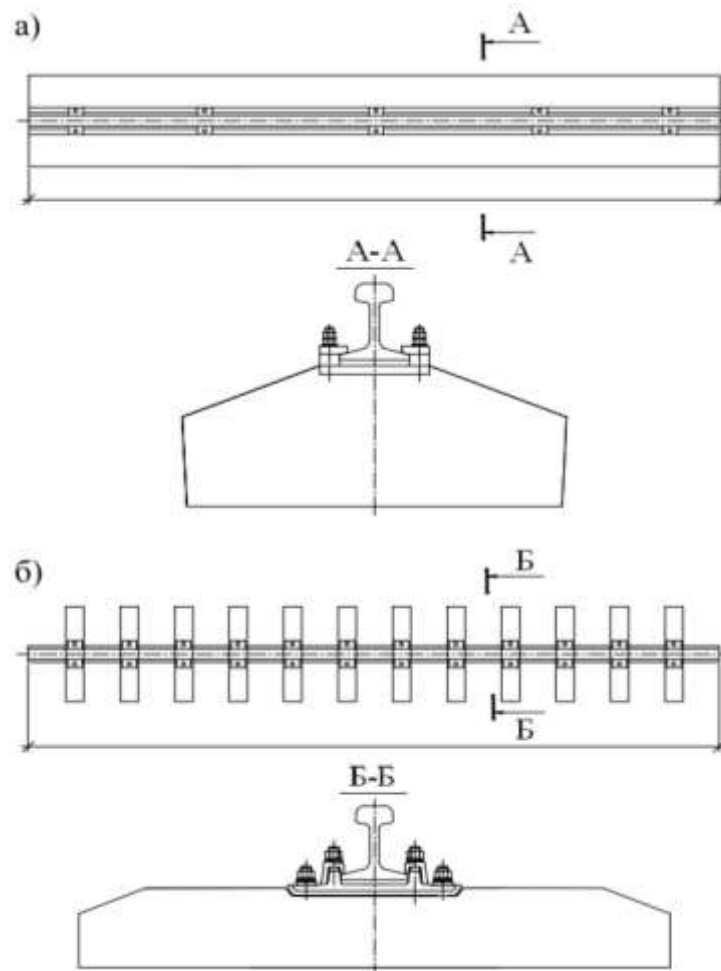
6.48 Направляющие к железобетонным полушпалам следует крепить через подкладки СД ГОСТ 16277, с применением резиновых прокладок типа ЦП ТУ 2539-161-01124323 [7], болт закладной ГОСТ 16017 с клеммами ГОСТ 22343 и болт клеммный ГОСТ 16016.

6.49 Не допускается:

- прикреплять направляющие к деревянным полушпалам шурупами без установки прижимов и забивать шурупы молотком;
- приваривать направляющую к закладным деталям железобетонных опорных элементов.

6.50 Направляющие кранового пути не должны выходить за пределы крайнего опорного элемента (железобетонной балки, полушпалы).

6.51 Для сокращения сроков строительства и разборки наземного кранового пути допускается операции по п.п. 6.43 – 6.45 производить на площадке укрупненной сборки состоящих из направляющей и опорных элементов (инвентарных секций) с железобетонными балками длиной 6,25 м или с полушпалами длиной 12,5 м, показанные на рисунке 6.1.



а) с железобетонными балками; б) с полушпалами

Рисунок 6.1 - Инвентарные секции кранового пути

6.52 Стыки направляющих следует располагать между опорными элементами. Величина зазора в стыке не должна превышать 12 мм.

6.53 Смещение стыка направляющей одной нити кранового пути относительно другой в одном поперечном сечении не должно превышать 20 мм.

6.54 Стык направляющих должен быть закреплён полным комплектом элементов стыкового соединения в соответствии с рисунком 5.6 и 5.7 и проектом на крановый путь, стыковые накладки и болты для рельсовых стыков ГОСТ 11530 которые должны быть смазаны и установлены поочередно внутрь и наружу гайками с пружинными шайбами.

6.55 Резьбовые соединения должны быть затянуты с моментом в соответствии с таблицей 6.9.

Таблица 6.9 Максимальный крутящий момент затяжки болтовых соединений

Диаметр резьбы болтов, мм	16	20	24	30	36	42	48
Допускаемый максимальный крутящий момент при затяжке конструктивных болтов, Н×м	60	100	250	550	950	1500	2300

6.56 Для предотвращения схода крана с кранового пути на концевых участках кранового пути устанавливаются четыре тупиковых упора, на расстоянии не менее 500мм. от середины крайней полушпалы или от конца крайней балки кранового пути, на направляющую в сечении, перпендикулярном оси кранового пути не превышая допустимое значение 10 мм.

6.57 Тупиковые упоры должны быть проверены на соответствие их конструкторской документации (размеры, применённые материалы,

качество выполненных сварочных соединений). Комплект тупиковых упоров должен иметь учетные номера, паспорт изготовителя с указанием года выпуска и типа крана для которого предназначены тупиковые упоры данной конструкции.

6.58 Ограничители передвижения устанавливаются в соответствии с принятым в проекте решением на расстоянии, чтобы отключение двигателей механизма передвижения крана происходило на расстоянии полного пути торможения крана (принимаемого из паспорта крана) до тупиковых упоров (п.п. 2.12.6.ПБ 10-382-00 [4]).

6.59 Если в паспорте крана отсутствует сведения о пути торможения крана, то расстояние до места установки ограничителя передвижения следует принимать не менее 1200 мм.

6.60 Тупиковые упоры и ограничители передвижения должны быть окрашены, в красный цвет. Производство работ должно соответствовать требованиями ГОСТ 12.3.005.

6.61 Заземление кранового пути должно быть выполнено организацией (имеющей допуск к выполнению данного вида работ) в соответствии с требованиями гл. 1.7. ПУЭ 7 [8].

6.62 При выполнении заземления необходимо обеспечить непрерывность электрической цепи, для чего направляющие в начале и в конце пути, а также на стыках соединяются перемычками, из круглой (6-9 мм) ГОСТ 2590 или полосовой стали с площадью сечения не менее 48 мм² ГОСТ 103. Перемычки приваривают к промежуточной пластине, привариваемой по нейтральной оси направляющей.

6.63 При длине кранового пути более 100 м. перемычки заземления между направляющими устанавливаются через каждые 50 м.

6.64 Заземление выполняется в виде контура из располагаемых по прямой линии или треугольником трех стержней, в качестве которых применяют трубы диаметром 50-70 мм, сталь угловую 50x50 мм и 60x50 мм или сталь круглую диаметром 10-20 мм, длиной 2-3 м.

6.65 Заземлители забивают или завинчивают в предварительно вырытую траншею глубиной от 300 до 700 мм таким образом, чтобы концы выступали на 100-200 мм, к которым привариваются соединительные проводники. Перед засыпкой траншеи, лицом осуществляющим строительство составляется акт сдачи – приемки заземления кранового пути в соответствии с формой ПА-2 (приложение А), а выступающие концы заземлителей и приваренные к ним проводники окрашивают в черный цвет.

6.66 Направляющие кранового пути соединяются с заземлителями проводниками с помощью сварки внахлест.

6.68 После строительства заземления проверяется сопротивление растеканию тока заземляющей системы согласно п. 1.7.101 ПУЭ 7 [8], оно должно быть в соответствии с ГОСТ 12.1.030 для питающей электросети 3-хфазного тока напряжением 380В. с заземленной нейтралью– не более 4 Ом. , с изолированной нейтралью– не более 10 Ом.

6.69 Лицом, осуществляющим строительство, производится проверка сопротивления заземления и удельное сопротивление грунта, результаты оформляются актом в соответствии с формой ПА-3 (приложение А) и заносятся в паспорт кранового пути.

6.70 Лицом, осуществляющим строительство, в соответствии с проектом кранового пути, оборудуются специальными противоугонными системами места стоянки кранов в нерабочее время в зонах с повышенными ветровыми нагрузками районов 4-7 по ГОСТ 1451 и в районах с повышенной сейсмичностью более 4 баллов.

6.72 Сведения об установленном путевом оборудовании лицо, осуществляющее строительство, заносит в паспорт кранового пути в раздел 1.3 (приложение А).

6.73 По окончании сборки верхнего строения кранового пути производится геодезическая съемка планово – высотного положения элементов кранового пути. В случае выявления отклонений планово-

высотного положения элементов кранового пути превышающих допустимые то необходимо привести их в проектное положение.

6.74 Готовность кранового пути (или его части) под монтаж крана оформляется лицом, осуществляющим строительство, актом в соответствии с формой ПА-3 (приложение А), в котором отражаются все отступления от проекта, а также дефекты и нарушения, допущенные в процессе строительства.

6.75 Минимальная длина кранового пути под монтаж крана, должна быть не менее трёх баз крана.

6.76 Скрытые работы подлежат освидетельствованию лицом осуществляющим строительство с составлением актов в соответствии с формой ПА-7(приложение А).

6.77 При СМР кранового пути на сложных и уникальных объектах акты приемки ответственных элементов и освидетельствования скрытых работ составляются лицом осуществляющим строительство с учетом особых указаний проекта кранового пути.

6.78 Пуско – наладочные работы и обкатка кранового пути производятся после окончания работ по монтажу грузоподъемного крана и полной готовности наземного кранового пути. ИТР по надзору за безопасной эксплуатацией выдает разрешение на производство пуско – наладочных работ и обкатку кранового пути.

6.79 Перед проведением обкатки лицом осуществляющим строительство производится съемка плано-высотного положения элементов наземного кранового пути. Для выявления скрытых дефектов и повреждений элементов кранового пути, определения упругой податливости, деформации и неравномерной просадки опорных элементов производится съемка высотного положения направляющей кранового пути без нагрузки и под нагрузкой от крана.

6.80 Результаты геодезической съемки заносят в паспорт кранового пути в таблицу ПА.2 (приложение А).

6.81 После обкатки, крановый путь, предъявляется лицом, осуществляющим строительство, к приемо – сдаточным испытаниям, которые предназначены для оценки качества выполненных работ по строительству кранового пути, его соответствия проектной документации и принятию решения о вводе кранового пути в эксплуатацию.

7 Контроль выполнения строительно – монтажных работ

7.1 Контроль выполнения строительно-монтажных работ (СМР) кранового пути осуществляется лицом, осуществляющим строительство, на всех этапах:

- при приемке комплектующих элементов кранового пути;
- при строительстве нижнего строения кранового пути;
- при монтаже верхнего строения и путевого оборудования кранового пути;
- при обкатке и сдаче-приёмке кранового пути в эксплуатацию.

7.2 Контроль выполнения строительно монтажных работ включает:

- входной контроль;
- операционный контроль этапов выполняемых работ;
- приемочный контроль полноты и качества этапов выполненных работ.

7.3 При входном контроле проверяется (визуально и инструментально):

- комплектность рабочей документации, достаточность содержащейся в ней информации для производства работ ;
- соответствие элементов кранового пути требованиям проекта, ГОСТ, ТУ ;

- наличие паспортов и сертификатов на комплектующие кранового пути.

7.4 При операционном контроле (визуально и инструментально) проверяется соответствие выполняемых операций (этапов) требованиям проекта на крановый путь, ППР и стандартов.

Результаты операционного контроля фиксируются в журнале выполненных работ и актах на скрытые работы.

7.5 В процессе СМР кранового пути лицо, осуществляющее строительство, производит приёмочный контроль этапов выполненных работ:

- готовность строительной площадки под монтаж кранового пути;
- приёмка вынесенной в натуру геодезической разбивочной основы;
- приёмка выполненных этапов СМР;
- приёмка кранового пути под монтаж крана;
- приёмка готовности кранового пути к эксплуатации.

7.6 Результаты приемочного контроля оформляются актами на этапы выполненных работ по формам приложения А.

7.7 В состав комиссий входят представители застройщика, лица осуществляющего строительство и проектной организации. Председателем комиссии назначается представитель застройщика. Лицо, осуществляющее строительство, не позднее, чем за 3 рабочих дня, извещает участников о сроках проведения приемочного контроля.

7.8 При визуальном контроле проверяется:

- наличие и полнота конструкторской, рабочей и эксплуатационной документации;
- состояние узлов и соединений элементов наземного кранового пути на соответствие проектной документации;
- наличие и состояние болтовых соединений на соответствие проектной документации;
- наличие и размеры коррозии, трещин, вмятин, изгибов, сколов и

других механических повреждений на всех элементах и комплектующих кранового пути, не отвечающих требованиям проекта кранового пути, ГОСТ и ТУ.

7.9 Приборно – инструментальный контроль всех элементов, узлов и соединений кранового пути включает проведение следующих измерений:

- планово – высотную съёмку положения элементов кранового пути;
- измерение геометрических размеров элементов кранового пути;
- замеры прогибов, просадок, уклонов элементов кранового пути;
- смещение направляющих с продольной разбивочной оси кранового пути;
- взаимное смещение торцов направляющих в стыке;
- замеры ширины и глубины раскрытия трещин;
- замеры повреждений древесины (гниль, червоточины);
- замеры величины коррозии стальных и железобетонных элементов.

7.10 При проведении приборно – инструментального контроля применяются следующие средства измерений:

- планово – высотная съёмка выполняется с помощью нивелира и теодолита либо тахеометра;
- ширина колеи на всем протяжении кранового пути проверяется с помощью компорированной стальной рулетки с ценой деления 1 мм или лазерной рулеткой (дальномером);

Для геодезической съёмки кранового пути, замеров прогибов, уклонов, просадок применяют:

- теодолиты;
- нивелиры;
- прогибомеры типа 6-ПАО.

Для измерения геометрических размеров применяют:

- металлические рулетки (ГОСТ 7502 класс точности не ниже 3);
- линейки измерительные металлические 150 и 300 с пределом

измерений 0-1000 мм (ГОСТ 427);

- линейки поверочные типа ЛЧ-1-200, ЛЧ-1-320 (ГОСТ 8026);
- угольник поверочный 250x160 мм (ГОСТ 3749 класс точности 2);
- штангенциркуль с пределом измерений 0-150(ГОСТ166 класс точности 4);
- метр складной типа МСМ-82, МСД-1;
- лазерную рулетку (дальномер).

7.11 Для замеров ширины и глубины раскрытия трещин применяют иглы проверочные и щупы плоские, лупы с 10^x с ценой деления 0,05 мм (ГОСТ 25706) и другие приборы для неразрушающих методов контроля. Величина коррозии стальных элементов определяется методом сравнения размеров элементов, очищенных от коррозии, с проектными размерами; в случае язвенной коррозии проводится тщательная обработка поверхности механическим или химическим способом с удалением ржавчины из язв. Глубина язвенного участка измеряется с помощью индикатора с игольчатым наконечником. Стыковые и промежуточные скрепления проверяются методом простукивания, глухой звук свидетельствует о наличии трещин или ослаблении крепления. Средства измерений не должны иметь погрешности более 2,5%.

7.12 Лабораторные испытания и исследования элементов кранового пути включают испытания материалов (сталь, бетон) с целью определения их физико-механических показателей. Сталь, бетон испытываются в стационарных лабораториях.

7.13 Приборы, аппаратура, применяемые при проведении контроля и испытаний, должны иметь документ об их поверке по ГОСТ 8.002 и ГОСТ 8.513.

7.14 В зависимости от вида испытаний (контроля) лицо осуществляющее строительство использует инструменты, приборы и средства измерений, а также допустимую погрешность измерений в соответствии с программой и методикой испытаний, разработанной

проектной организацией для каждого элемента конструкций кранового пути.

7.15 Оценка качества сварных соединений по результатам внешнего осмотра и неразрушающего контроля производится в соответствии с проектом на изготовление, монтаж, ремонт или реконструкцию кранового пути, которые содержат нормы оценки качества сварных соединений, исключающие выпуск изделий с дефектами, снижающими их прочность и эксплуатационную надежность.

7.16 Контроль сварных соединений расчетных элементов металлоконструкций проводится лицом осуществляющим строительство только после установления дефектов, выявленных внешним осмотром. При этом обязательному контролю подвергают начало и окончание сварных швов стыковых соединений поясов и стенок коробчатых металлоконструкций.

7.17 Сварные соединения, качество которых согласно проекта следует проверять при монтаже физическими методами, надлежит контролировать радиографическим или ультразвуковым методом в объеме 5% при ручной или механизированной сварке и 2% - при автоматизированной сварке.

Места обязательного контроля указывают в проекте наземного кранового пути.

7.18 Контроль сварных соединений просвечиванием производится лицом осуществляющим строительство в соответствии с ГОСТ 7512, ультразвуковой контроль по ГОСТ 14782.

Перед проведением рентгено – и гамма – контроля соответствующие участки сварного соединения маркируются так, чтобы их можно было легко обнаружить на контрольных рентгено – или гамма – снимках.

7.19 При выявлении лицом, осуществляющим строительство, во время неразрушающего контроля недопустимых дефектов в сварных

соединениях контролю подвергается все соединения. Дефектные участки сварных швов, выявленных при контроле, удаляются механическим способом и перевариваются.

7.20 Механические испытания проводятся лицом осуществляющим строительство с целью проверки соответствия прочностным и пластическим характеристикам сварного соединения на контрольных образцах, сваренных в условиях, полностью отвечающим условиям изготовления элементов металлоконструкций (те же основные и присадочные материалы, сварочные режимы, положение сварки).

7.21 Средства нагружения в виде контрольных грузов, предназначенных для испытания наземного кранового пути, применяются с динамометром растяжения.

7.22 Полученные при осмотрах и контрольных измерениях данные сравнивают с проектными и допускаемыми отклонениями на изготовление и монтаж конструкций, которые разрешены проектом и настоящим стандартом, а также сопоставляют с результатами выполненных ранее диагностических работ (обследований).

7.23 Величина допускаемого зазора и взаимное смещение торцов направляющих для разъемных стыковых соединений в плане и по высоте не должны превышать допустимых значений в соответствии с приложением Е.

7.24 Все разъемные стыковые скрепления должны иметь полное количество болтовых соединений, смазанных и поставленных поочередно внутрь и наружу.

7.25 Расстояние между осями промежуточных скреплений должно соответствовать принятому в проекте. Допускается отклонение между осями промежуточных скреплений от проектного до 50 мм.

7.26 Направляющие кранового пути монтируются с отклонениями в плане и по высоте от проектного положения не более 1 мм на 2 метра и не более 10 мм на всей длине кранового пути. Сужение – уширение колеи

кранового пути не более 1/1000 пролета, но не более 15 мм. Контроль осуществляется геодезической съемкой с применением теодолита и дальномера.

7.27 Для равномерного распределения нагрузок на опоры крана упругая податливость должна быть 0,4-0,6 мм/т. Определение упругой податливости производится по методике в соответствии с приложением Е. Просадка кранового пути не должна превышать значений указанных в таблице 7.1.

Таблица 7.1 - Максимальная просадка кранового пути, мм.

Вид балласта	Класс нагружения кранового пути		
	перед обкаткой	после обкатки	после года эксплуатации
Щебень (25-70 мм)	11,0	9,0	7,0
Щебень мелкий, смешанный балласт (5-25 мм)	14,0	11,0	8,0
Гравий	14,0	11,0	8,0
Песок	17,0	13,0	10,0

7.28 В случае превышения значений допусков на строительство наземного кранового пути лицу, осуществляющему строительство, необходимо привести элементы кранового пути в проектное положение.

8 Сдача – приёмка кранового пути в эксплуатацию

8.1 Подготовка к приему – сдаточным испытаниям кранового пути включает:

- комплексное обследование кранового пути в соответствии с требованиями п.6.1 РД 10-138-97 [9];

- установление соответствия кранового пути требованиям проекта.

8.2 Перед приемо – сдаточными испытаниями лицо, осуществляющее строительство, обеспечивает обкатку кранового пути не менее 10 проходов крана без груза и 5 проходов крана с максимальным

рабочим грузом, после чего производят планово – высотную съемку (нивелировку) кранового пути по головке направляющей. При необходимости производится восстановление проектного положения элементов кранового пути.

8.3 После обкатки, крановый путь и комплект эксплуатационной документации лицом, осуществляющим строительство, предъявляется приемочной комиссии к приемо – сдаточным испытаниям (испытания путевого оборудования и упругих деформаций кранового пути), которые предназначены для оценки качества выполненных работ по строительству кранового пути, его соответствия проектной документации и принятию решения о вводе кранового пути в эксплуатацию.

8.4 Приемо – сдаточные испытания производятся приемочной комиссией, в состав которой входят представители застройщика, лица осуществляющего строительство и разработчика проекта кранового пути. Председателем комиссии назначается представитель застройщика.

8.5 При приемке кранового пути приемочной комиссии представляется комплект эксплуатационной документации:

- проект и паспорт кранового пути;
- справка о соответствии наземного кранового пути нагрузкам от установленного крана по форме ПД.5 (приложение Д);
- паспорта или сертификаты, инструкции по эксплуатации, описания, рабочие чертежи на поставленные материалы и комплектующие изделия, требующие совместного рассмотрения;
- проект установки крана;
- проект производства работ краном (ППРк);
- акт комплексного обследования кранового пути.

8.6 При приемке кранового пути комиссия проверяет систему организации на предприятии службы эксплуатации кранового пути.

8.7 Результаты рассмотрения эксплуатационной документации, испытаний и обследований кранового пути заносят в паспорт кранового

пути (приложение А), который заполняется лицом осуществляющим строительство после сдачи кранового пути в эксплуатацию.

8.8 Решение о вводе кранового пути в эксплуатацию утверждается председателем комиссии и оформляется актом сдачи-приемки кранового пути в эксплуатацию в соответствии с формой ПА-4 (приложение А).

8.9 Подписанный и утвержденный паспорт кранового пути является неотъемлемой частью эксплуатационной документации на крановый путь.

8.10 Прием – сдаточные испытания кранового пути рекомендуется совмещать со статическими и динамическими испытаниями крана при его полном техническом освидетельствовании согласно п. 9.2.3. ПБ 10-382-00 [4].

9 Эксплуатация наземных крановых путей

9.1 Эксплуатация наземного кранового пути осуществляется в соответствии с требованиями п. 9.3.9 ПБ 10-382-00 [4], проекта кранового пути, руководства по эксплуатации крана и настоящего стандарта.

9.2 Крановый путь, с целью своевременного выявления и устранения несоответствия требованиям промышленной безопасности, в соответствии с требованиями п.п. 9.3. и 9.4. ПБ 10-382-00 [4] должен проходить:

- осмотры (ежесменные, плановые и внеплановые);
- технические освидетельствования (частичные и полные);
- комплексные обследования.

9.3 Лицо, осуществляющее строительство, эксплуатирующее наземный крановый путь должно иметь:

- комплект эксплуатационной документации;
- специально организованную службу эксплуатации кранового пути;

- аттестованных инженерно – технических работников (ИТР) и специалистов, на которых возложена ответственность по надзору за безопасной эксплуатацией и содержанием кранового пути в исправном состоянии*.

9.4 Служба эксплуатации кранового пути должна соблюдать технику безопасности при производстве работ в соответствии с требованиями СП 49.13330 и ГОСТ 12.0.001.

9.5 Структура и численность службы эксплуатации кранового пути определяется лицом, осуществляющим строительство, с учетом условий эксплуатации и в соответствии с нормами периодичности, трудоемкости и продолжительности технического обслуживания и ремонта кранового пути приведена в таблице 9.1.

Таблица 9.1 - Рекомендуемые нормы периодичности, трудоемкости и продолжительности технического обслуживания и ремонта наземного кранового пути (на 100 п.м. пути)

Вид технического обслуживания и ремонта	Периодичность выполнения технического обслуживания и ремонта (час.)	Трудоемкость выполнения одного тех. обслуживания и ремонта (чел. час)				Продолжительность выполнения (час)
		Всего	В том числе по видам работ			
			диагностические	слесарные	прочие	
ТО-1	200	2	0,5	0,5	1	2
ТО-2	1000	24	14	7	3	8
Т	6000	60	20	30	10	8

9.6 Служба эксплуатации кранового пути обязана:

- ознакомиться с технической документацией (проектной, архитектурно – строительной и конструкторской, с актами передачи наземного кранового пути в эксплуатацию и на скрытые работы, с журналами производства работ, с материалами о проведенных ремонтах, реконструкциях, обследованиях, длительных наблюдениях, контрольных измерениях или испытаниях). При этом следует обращать внимание на отступления от проекта и нормативной документации, а также на важную

* - ИТР по надзору за безопасной эксплуатацией крановых путей.

- ИТР, ответственный за содержание крановых путей в исправном состоянии.

информацию, содержащуюся в актах на скрытые работы и других дополнительных материалах;

- вести паспорт на наземный крановый путь;

- обеспечивать специалистов правилами, должностными инструкциями и руководящими материалами, а обслуживающий персонал производственными инструкциями по безопасной эксплуатации кранового пути. Обеспечивать выполнение указанных документов специалистами и обслуживающим персоналом;

- производить ремонт кранового пути и осуществлять контроль за восстановлением элементов и конструкций пути в проектное положение;

- разрабатывать ПОР и ППР, технологические карты на ремонт кранового пути;

- фиксировать деформации конструкций, размеры их смещений, условия опирания элементов, качество сопряжения и стыков, нарушение сплошности, а при необходимости определять прочность материала конструкции;

- производить периодические инструментальные обследования наземного кранового пути с целью контроля расчетных параметров, геометрических размеров пролетов и поперечных сечений элементов и конструкций пути, просядок и прогибов опорных элементов, глубины и ширины раскрытия трещин;

- следить за тем, чтобы эксплуатация заземления кранового пути осуществлялась в соответствии с ПУЭ 7 [8].

9.6 Для проведения инструментальных обследований служба эксплуатации кранового пути должна знать методы контроля, браковочные показатели и иметь комплект соответствующих приборов, инструментов и оборудования.

9.7 Находящийся в эксплуатации наземный крановый путь периодически подвергается различным видам технических осмотров и освидетельствований. Ежедневный осмотр проводится крановщиком

перед каждой сменой. Плановые (текущие) осмотры проводятся согласно графика, ответственным за содержание кранового пути в исправном состоянии.

9.8 Частичное техническое освидетельствование проводится службой эксплуатации кранового пути лица, осуществляющего строительство, для кранов установленных на временных площадках или кранов первого года эксплуатации проводится один раз в 20-24 смены работы крана, при дальнейшей эксплуатации кранового пути частичное освидетельствование проводится не реже одного раза в 6 месяцев.

9.9 Полное техническое освидетельствование кранового пути проводится службой эксплуатации не реже одного раза в 3 года.

9.10 Периодические осмотры кранового пути проводятся комиссией службы эксплуатации кранового пути лица осуществляющего строительство два раза в год - весной и осенью.

9.11 Весной осмотры следует проводить после таяния снега с целью проверки состояния кранового пути и выявления появившихся за зимний период повреждений и дефектов, определения работ по текущему ремонту кранового пути, в летний период и капитальному ремонту кранового пути для включения в план следующего года.

9.12 Периодичность плановых осмотров кранового пути зависит от режима эксплуатации крана, вида нагружения, физического состояния среды и степени ее воздействия на деревянные, железобетонные и металлические конструкции кранового пути.

9.13 Внеплановые (дополнительные) осмотры кранового пути проводятся при особо неблагоприятных метеорологических условиях (ливнях, таянии снега и т.п.), а также при наличии неустойчивых участков кранового пути.

9.14 Результаты плановых (текущих) осмотров с указанием выявленных дефектов и повреждений (прогибы, отклонения, ширина и длина раскрытия трещин, их направление, отслоение защитного слоя

бетона и пр.) фиксируют в паспорте кранового пути в соответствии с таблицей ПА.6 (приложение А).

9.15 В случае выявления грубых нарушений правил технической эксплуатации помимо фиксирования в журнале, следует составлять акты, содержащие перечень выявленных нарушений и повреждений с указанием предписываемых мероприятий и сроков их исполнения. В составлении актов принимает участие служба эксплуатации кранового пути лица осуществляющего строительство.

9.16 При обнаружении службой эксплуатации кранового пути лица, осуществляющего строительство, дефектов и повреждений кранового пути, аварийного характера в процессе проведения плановых (текущих) и внеплановых (дополнительных) осмотров, немедленно уведомляется лицо, осуществляющее строительство, предписанием запрещается работа крана и ограждается аварийный участок.

9.17 Техническое состояние элементов кранового пути и кранового пути в целом определяется и оценивается, в соответствии с п. 5.1.5 ГОСТ Р 53778, по четырём категориям состояния:

- нормативно – техническое;
- работоспособное;
- ограниченно – работоспособное;
- аварийное.

9.18 Периодические осмотры, техническое обслуживание, а также ремонт кранового пути проводятся в сроки установленные графиком, составленным с учетом результатов обследований и оценки технического состояния кранового пути.

9.19 Результаты осмотров, технических обслуживаний, сведения о ремонтах кранового пути заносятся в паспорт наземного кранового пути.

9.20 Сведения о выявленных повреждениях, вызывающих необходимость внеочередного освидетельствования кранового пути заносят в паспорт кранового пути.

9.21 Полное техническое освидетельствование кранового пути проводится специализированной организацией в соответствии с требованиями РД 10-138-97 [9] не реже одного раза в 3 года.

9.22 При технических осмотрах визуально оценивается техническое состояние элементов кранового пути и путевого оборудования.

9.23 При частичном техническом освидетельствовании кранового пути проводят:

- осмотр элементов кранового пути и путевого оборудования,
- приборно-инструментальную диагностику технического состояния и положения элементов кранового пути и путевого оборудования.

9.24 При полном техническом освидетельствовании кранового пути проверяется комплектность и фактическое состояние элементов кранового пути и путевого оборудования, проводятся испытания тупиковых упоров, ограничителей передвижения и элементов заземления кранового пути и проводится инструментальная выверка положения элементов кранового пути.

ПРИЛОЖЕНИЕ А

(обязательное)

ПАСПОРТ КРАНОВОГО ПУТИ

УТВЕРЖДАЮ:

« ____ » _____ 200__ г.

ПАСПОРТ

КРАНОВОГО ПУТИ

ПС-XXXX-XXX-XXXXXXXX-XX*

(регистрационный номер паспорта)

(адрес организации - владельца кранового пути)

* ПС - паспорт,

первая группа знаков - код ОКП;

вторая группа знаков - регистрационный номер паспорта,

третья группа знаков - регистрационный номер предприятия-разработчика паспорта;

четвертая группа знаков - год.

СОДЕРЖАНИЕ

Общая часть.....	
1. Технические данные.....	
1.1. Земляное полотно.....	
1.2. Балластная призма.....	
1.3. Элементы верхнего строения.....	
2. Планово-высотное положение элементов и податливость кранового пути.....	
3. Заземление пути.....	
4. Сведения о ремонте	
5. Сведения о лицах, ответственных за эксплуатацию кранового пути.....	
6. Сведения о плановых (текущих) осмотрах кранового пути.....	
7. Сведения о частичных и полных технических освидетельствованиях кранового пути.....	
8. Проект кранового пути*.....	
9. Приложения к паспорту.....	
Форма ПА.1. Акт сдачи-приемки земляного полотна под устройство верхнего строения кранового пути.....	
Форма ПА.2. Промежуточный акт приемки кранового пути под монтаж крана.....	
Форма ПА.3. Акт сдачи-приемки заземления кранового пути.....	
Форма ПА.4. Акт сдачи-приемки кранового пути в эксплуатацию	
Форма ПА.5. План технического обслуживания и ремонта крановых путей.....	
Форма ПА.6. План-график технического обслуживания и ремонта крановых путей.....	
Форма ПА.7. Акт освидетельствования скрытых работ	

* - техническая документация прилагается при заполнении паспорта

ОБЩАЯ ЧАСТЬ

Место нахождения (адрес) кранового пути:

Тип и основные характеристики крана приведены в таблице ПА.1.

После окончания строительно-монтажных работ и приемо-сдаточных испытаний составляется акт по форме согласно приложению ПА.4 к Паспорту.

Таблица ПА.1 - Характеристика крана, установленного на крановом пути*

1	Тип		
2	Заводской номер		
3	Регистрационный номер (инвентарный номер)		
4	Грузоподъемность, т		
5	Высота подъема груза, м		
6	Скорость подъема груза, м/с (м/мин)		
7	Скорость передвижения м/с (м/мин)		
8	Режим работы		
9	Масса, т		
10	Дата изготовления (установки)		
11	Дата демонтажа		

* Заполняется перед испытанием крана

1 ТЕХНИЧЕСКИЕ ДАННЫЕ**1.1 Земляное полотно**

1.1.1 Длина, м _____

1.1.2 Ширина, м _____

1.1.3 Минимальная высота, м _____

1.1.4 Максимальная высота, м _____

1.1.5 Вид грунта основной площадки _____

1.1.6. Вид насыпного грунта _____

1.1.7. Общий продольный уклон основной площадки, промилле _____

1.1.8 Общий продольный уклон земляного полотна, промилле _____

1.1.9 Плотность, г/см³ (или коэффициент уплотнения для насыпного грунта) _____

1.1.10 Водоотводные канавы: _____

основные размеры, м _____

уклон, промилле _____

1.2 Балластная призма

1.2.1 Высота, м _____

1.2.2 Ширина, м _____

1.2.3 Материал _____

1.2.4 Гранулометрический состав _____

1.2.5 Коэффициент уплотнения _____

1.3 Элементы верхнего строения

1.3.1 Длина кранового пути, м _____

1.3.2 Колея, м _____

1.3.3 Тип направляющих _____

1.3.4 Тип опорного элемента _____

1.3.5 Интервал между опорными элементами по длине пути, м _____

1.3.6 Количество опорных элементов, шт _____

1.3.7 Тип подкладки _____

1.3.8 Стыковые скрепления (накладки) _____

1.3.9 Промежуточные скрепления _____

1.3.10 Расстояние по осям промежуточных скреплений, мм _____

1.3.11 Тип упоров _____

1.3.12 Тип выключающих линеек (копиров) _____

По окончании возведения земляного полотна составляется акт по форме ПА.1 к Паспорту, в котором указываются основные параметры (вид грунта, коэффициент уплотнения, уклоны и т.д.).

2 ПЛАНОВО-ВЫСОТНОЕ ПОЛОЖЕНИЕ ЭЛЕМЕНТОВ УПРУГОЙ ПОДАТЛИВОСТИ КРАНОВОГО ПУТИ

Перед сдачей и приемкой в эксплуатацию и периодически в процессе эксплуатации кранового пути необходимо определять планово-высотное положение элементов и упругую податливость кранового пути.

Результаты планово-высотной съемки заносятся в таблицу ПА.2 (в паспорте должно быть не менее 15 листов заполняемых форм-таблиц).

3 ЗАЗЕМЛЕНИЕ ПУТИ

3.1 Конструкция заземления и № проекта _____

3.2 Место расположения и длина заземления _____

3.3 По результатам работ по заземлению составляется акт (форма ПА.2 приложение к Паспорту).

В процессе эксплуатации кранового пути необходимо производить периодические проверки заземления.

Результаты проверок заносятся в таблицу ПА.3.

Количество таблиц должно быть достаточно на весь срок эксплуатации кранового пути.

Таблица ПА.3 - Результаты проверки заземления

Сведения о погоде *	Место измерения	Сопротивление растеканию тока, Ом	Заключение	Дата и подпись выполнившего измерения (Ф.И.О.)
1	2	3	4	5

* Сведения о погоде в течение последних трех дней и в день производства испытаний.

4 СВЕДЕНИЯ О РЕМОНТЕ

В процессе эксплуатации кранового пути могут производиться ремонтные работы с заменой или усилением отдельных элементов пути.

Сведения о ремонте кранового пути необходимо заносить в таблицу ПА.4. Количество таблиц определяет владелец кранового пути.

Таблица ПА.4 - Сведения о ремонте кранового пути

Дата отказа элемента кранового пути	Характер неисправности	Принятые меры по устранению неисправности	Должность, фамилия и подпись лица, ответственного за проведение работ
1	2	3	4

5 СВЕДЕНИЯ О ЛИЦАХ, ОТВЕТСТВЕННЫХ ЗА БЕЗОПАСНУЮ ЭКСПЛУАТАЦИЮ КРАНОВОГО ПУТИ

Перед сдачей кранового пути в эксплуатацию владелец обязан назначить приказом лицо ответственное за безопасную эксплуатацию кранового пути.

Сведения о лицах, ответственных за безопасную эксплуатацию и содержание в исправном состоянии кранового пути, заносятся в таблицу ПА.5.

Таблица ПА.5 - Сведения о лицах, ответственных за безопасную эксплуатацию и содержание кранового пути в исправном состоянии

Ф.И.О., должность	Номер и дата приказа		Подпись ответственного лица
	Назначение	Освобождение	
1	2	3	4

6 СВЕДЕНИЯ О ПЛАНОВЫХ (ТЕКУЩИХ) ОСМОТРАХ КРАНОВОГО ПУТИ

Сведения о техническом состоянии кранового пути полученные в результате плановых осмотров кранового пути, заносятся в таблицу ПА.6.

Количество страниц ведомости определяет владелец кранового пути.

Таблица ПА.6 - Ведомость плановых (текущих) осмотров кранового пути

Дата осмотра	Выявленные неисправности	Принятые меры по устранению неисправностей	Подпись лица, ответственного за содержание кранового пути в исправном состоянии
1	2	3	4

7 СВЕДЕНИЯ О ЧАСТИЧНЫХ И ПОЛНЫХ ТЕХНИЧЕСКИХ ОСВИДЕТЕЛЬСТВОВАНИЯХ КРАНОВОГО ПУТИ

Сведения о результатах технического освидетельствования заносят в ведомость частичных и полных технических освидетельствований кранового пути, заносятся в таблицу ПА.7.

Таблица ПА.7 - Ведомость частичных и полных технических освидетельствований кранового пути

Дата освидетельствования	Выявленные неисправности	Принятые меры по устранению неисправностей	Подпись лица, ответственного за содержание кранового пути в исправном состоянии
1	2	3	4

8 ПРОЕКТ КРАНОВОГО ПУТИ

Проект кранового пути должен содержать:

- Расчетную часть с пояснительной запиской;
- План кранового пути с привязкой проектируемых осей;
- Продольный профиль по осям направляющих;
- Профиль характерных сечений (выемка, нулевое место, насыпь);
- Установку путевого оборудования;
- Чертежи комплектующих (при необходимости);
- Технические условия (ТУ) на крановый путь.

Сведения об изменениях в проекте кранового пути, осуществляемых в процессе эксплуатации кранового пути, заносятся в лист регистрации изменений (см. таблицу ПА.8.), а в паспорт кранового пути подшивается дополнительная техническая документация.

Таблица ПА.8 - Лист регистрации изменений

№ п/п	Номера листов				Всего листов (страниц) в документе.	№ документа	Входящий номер сопровождающий документ.	Подпись	Дата
	Измененных	Замеченных	Новых	Аннулированных					
1	2	3	4	5	6	7	8	9	10

Примечание: Таблицы ПА.2 -ПА.8 формируются в отдельное приложение к Паспорту

Таблица ПА.2 -Планово-высотное положение элементов кранового пути

Наименование параметра (значение параметра)	Значение величин												
	1	2	3	4	5	6	7	8	9	10	11	12	
Разность отметок верха направляющей в одном поперечном сечении (P1), мм	а) б/н (без нагрузки)												
	б) п/н (под нагрузкой)												
Профиль верха направляющей вдоль пути(P2), мм	а) б/н	Направляющая А											
		Направляющая Б											
	б) п/н	Направляющая А											
		Направляющая Б											
Величина упругой податливости, мм/т	Направляющая А												
	Направляющая Б												
Отклонение направляющей от прямой линии (P6), мм	Направляющая А												
	Направляющая Б												
Отклонение направляющей от проектного положения в плане (P3), мм (колея)													
Зазор в стыке направляющих (P5), мм	Направляющая А												
	Направляющая Б												
Смещение торцов направляющих в стыке (P5), мм	Направляющая А												
	Направляющая Б												
Не перпендикулярность установки тупиковых упоров, мм	Направляющая А												
	Направляющая Б												
Угол наклона направляющей, град	Направляющая А												
	Направляющая Б												

Лицензия на геодезические работы

Торцевой вылет крана, мм _____ № _____ от « _____ » _____ 200__ г. Вывод _____

А – левая направляющая

(должность)

Б – правая направляющая

Геодезическую съемку выполнил _____

Вид нагружения: _____

(подпись, Ф.И.О.)

(подпись, Ф.И.О.)

« _____ » _____ 200__ г.

Удостоверение № _____ от « _____ » _____ 200__ г.

Форма ПА.1

«УТВЕРЖДАЮ»

«__» _____ 20__ г.

А К Т

**СДАЧИ-ПРИЕМКИ ЗЕМЛЯНОГО ПОЛОТНА ПОД УСТРОЙСТВО
ВЕРХНЕГО СТРОЕНИЯ КРАНОВОГО ПУТИ**

Гор. _____ «__» _____ 20__ г.

Вид грунта основной площадки _____

Вид насыпного грунта земляного полотна _____

Тип насыпи _____
(распределительной, подсыпной, планировочной)

Земляное полотно _____

Плотность земляного полотна под опорными элементами (коэффициент уплотнения насыпного земляного полотна) (см. приложение № 1 к акту).

Уклон земляного полотна максимальный (см. приложение № 2 к акту).

Требования технических условий № _____

(выполнены, не выполнены)

Земляное полотно _____

(отвечает, не отвечает проектной документации)

Работы по устройству земляного полотна выполнил и сдал _____

(организация, должность, фамилия, подпись) м.п.

Земляное полотно кранового пути принял _____

(организация, должность, фамилия, подпись) м.п.

К акту от _____ № _____

Схема плана земляного полотна



А-размер колеи крана, м.

Б-расстояние от проектной оси здания до оси направляющей (рельса) с учетом выступающих частей крана, здания и других предметов, м.

Д-расстояние от оси направляющей до оси водоотводной канавы, м.

С-расстояние между точками отбора проб грунта, м.

Е-расстояние от проектной оси здания до начала кранового пути, м.

Исполнитель:

_____ должность Ф.И.О.

Удостоверение № _____

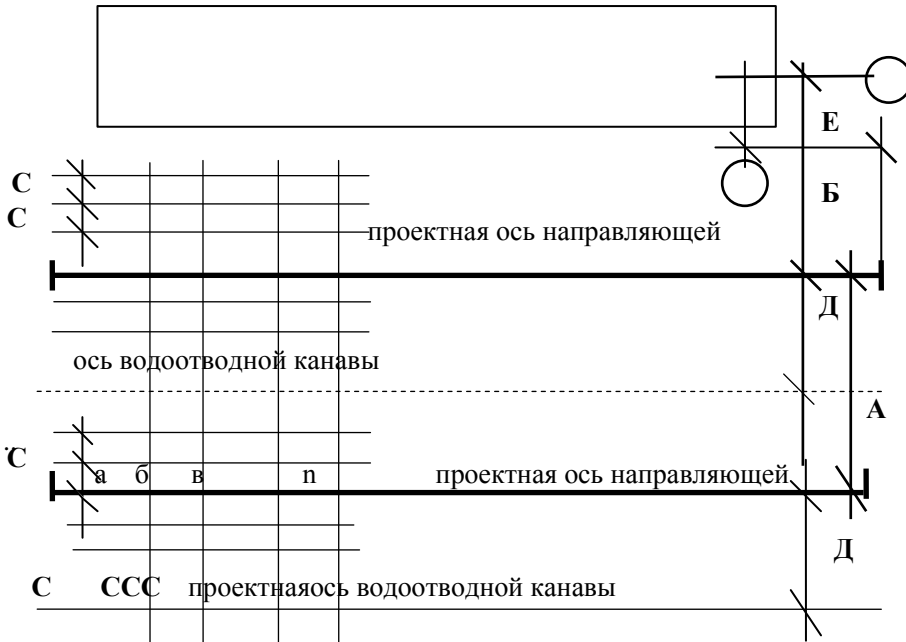
кем выдано

« ____ » _____ г.

дата выдачи удостоверения

К акту от _____ № _____

Схема плана земляного полотна



А-размер колеи крана,

Б-расстояние от проектной оси здания до оси направляющей (рельса) с учетом выступающих частей крана, здания и других предметов, м.

Д-расстояние между проектными осями направляющей и водоотводной канавы, м.

С-расстояние замеров высотного положения точек земляного полотна, м.

Е-расстояние от проектной оси здания до начала кранового пути, м

Исполнитель:

_____ должность Ф.И.О.

Удостоверение № _____

кем выдано

« _____ » _____ г.

дата выдачи удостоверения

Форма ПА.2
«УТВЕРЖДАЮ»

«__» _____ 20__ г.

А К Т
СДАЧИ-ПРИЕМКИ ЗАЗЕМЛЕНИЯ КРАНОВОГО ПУТИ

Гор. _____ «__» _____ 20__ г.

Проектная документация _____

Конструкция заземления _____

(соответствует, не соответствует проекту)

Место расположения и длина заземления _____

Наименование, тип и номер прибора для измерения сопротивления заземления _____

Место измерения _____

Погода в течении последних трех дней и в день производства измерений _____

Сопротивление заземления, Ом _____

Заземления пути:

удовлетворяет нормам _____

не удовлетворяет нормам _____

Заземление кранового пути выполнил и сдал _____

(организация, должность, фамилия, подпись)

Измерение сопротивления заземления выполнил _____

(организация, должность, фамилия, подпись)

Заземление пути принял

(организация, должность, фамилия, подпись)

Форма ПА.3
«УТВЕРЖДАЮ»

«__» _____ 20__ г.

АКТ
ПРОМЕЖУТОЧНОЙ ПРИЕМКИ КРАНОВОГО ПУТИ ПОД МОНТАЖ КРАНА

Гор. _____ «__» _____ 20__ г.

Настоящий акт составлен в том, что крановый путь в осях _____

Ряд _____

Выполненный по проекту _____

(наименование проектной организации)

№ чертежей _____

Соответствует указанным чертежам и требованиям стандарта _____

(сдается под монтаж крана)

Особые замечания. Крановый путь оснащен тупиковыми упорами, выполнено, проверено и сдано заземление.

Приложение. Исполнительная схема кранового пути.

Приложения.

1. Для монтажа крана крановый путь может быть принят отдельным выверенным участком длины не менее трех баз крана с установленными упорами на границе участка.

2. К моменту окончания монтажа крана должны быть полностью закончены строительные работы, геодезическая съёмка и проверка заземления кранового пути.

Представители:

(наименование организации–заказчика) (должность) (подпись)

(наименование организации, проводившей строительство кранового пути) (должность) (подпись)

(наименование организации-проектировщика кранового пути) (должность) (подпись)

**Форма ПА.4
«УТВЕРЖДАЮ»**

« __ » _____ 20__ г.

**А К Т
СДАЧИ-ПРИЕМКИ КРАНОВОГО ПУТИ В ЭКСПЛУАТАЦИЮ**

(организация)

Гор. _____ « __ » _____ 20__ г.

Адрес объекта _____

Тип, заводской и регистрационный номер крана _____

Разработчик проекта кранового пути _____
(организация, № свидетельства)

Проектная документация _____
(№, соответствует, не соответствует ЕСКД)

Конструкция кранового пути _____
(соответствует, не соответствует проектной документации)

Наличие акта сдачи-приемки заземления пути _____

Тупиковые упоры _____
(тип и №, прошли, не прошли испытания)

Ограничители передвижения крана _____
(отвечают, не отвечают требованиям эксплуатации)

Произведена обкатка пути проходами крана:
без груза _____
с максимальным рабочим грузом _____

Результаты измерений планово-высотного положения элементов кранового пути приведены в таблице ПБ.2, приложения к паспорту.

ВЫВОДЫ И ЗАКЛЮЧЕНИЯ

_____ (крановый путь в целом соответствует или не соответствует)
требования правил Ростехнадзора РФ и

_____ (допускается или не допускается к эксплуатации)
работу по устройству кранового пути выполнил и сдал _____
(организация, должность, фамилия, подпись)

Крановый путь принял в эксплуатацию _____
(организация, должность, фамилия, подпись)

Форма ПА.5

П Л А Н
технического обслуживания и ремонта крановых путей на 20__ г.

Наименование организации			
Место расположения путей	Количество ТО и ремонтов в планируемом году		
	К	Т	ТО
	2	3	4

Форма ПА.6

П Л А Н - Г Р А Ф И К
технического обслуживания и ремонта крановых путей _____ месяц 20__ г.

Наименование организации							
Место расположения путей	Числа месяца и виды ТО и ремонта						
	1	2	3	4...	29	30	31
	2	3	4	5...	31	32	33

«__» _____ 20__ г.

АКТ
ОСВИДЕТЕЛЬСТВОВАНИЯ СКРЫТЫХ РАБОТ

- _____ (наименование работ)
- выполненных в _____
- _____ (наименование и расположение объекта)
- Г. _____ «__» _____ 20__ г.
- Комиссия в составе:*
- представителя строительной-монтажной организации _____
- (фамилия, инициалы, должность)
- представителя технического надзора _____
- (фамилия, инициалы, должность)
- представителя проектной организации (в случаях осуществления авторского надзора проектной организации в соответствии с требованиями п. 1.5.СНиП 1.06.03-85)
- _____ (фамилия, инициалы, должность)
- произвела осмотр работ, выполненных* _____
- (наименование строительной-монтажной организации)
- и составила настоящий акт о нижеследующем:*
1. К освидетельствованию предъявлены следующие работы _____

_____ (наименование скрытых работ)
2. Работы выполнены по проектно-сметной документации _____

(Наименование проектной организации, № чертежей и дата их составления)
3. При выполнении работ применены _____

(наименование материалов конструкций, изделий со ссылкой на сертификаты или другие документы, подтверждающие качество)
4. При выполнении работ отсутствуют (или допущены) отклонения от проектно-сметной документации _____

(при наличии отклонений указывается, кем согласованы, № чертежей и дата согласования)
5. Дата начала работ _____ окончания работ _____

Решение комиссии

Работы выполнены в соответствии с проектно-сметной документацией, стандартами, строительными нормами и правилами и отвечают требованиям их приемки. На основании изложенного разрешается производство последующих работ по устройству (монтажу)

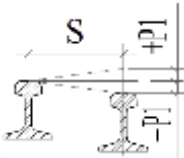

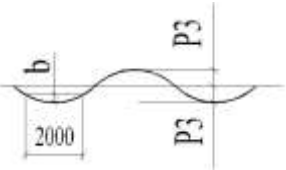
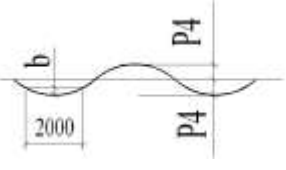
- _____ (наименование работ и конструкций)
- Представитель строительной-монтажной организации _____
- (подпись)
- Представитель технического надзора заказчика _____
- (подпись)
- Представитель проектной организации _____
- (подпись)

ПРИЛОЖЕНИЕ Б

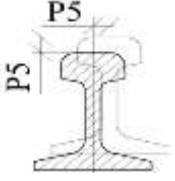
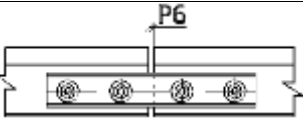
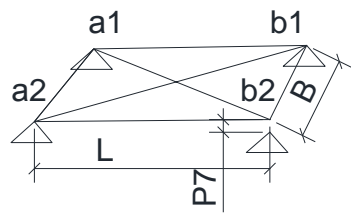
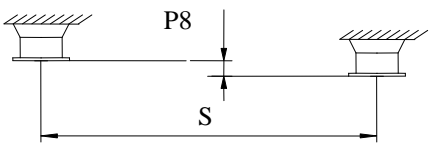
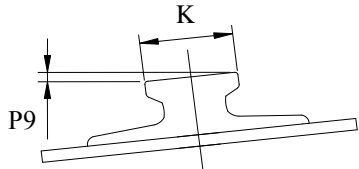
(обязательное)

ПРЕДЕЛЬНЫЕ ВЕЛИЧИНЫ ОТКЛОНЕНИЙ ОТ ПРОЕКТНОГО ПОЛОЖЕНИЯ ПРИ СТРОИТЕЛЬСТВЕ И ЭКСПЛУАТАЦИИ КРАНОВЫХ ПУТЕЙ

Таблица ПБ.1 - Предельные величины отклонений от проектного положения при строительстве и эксплуатации наземного кранового пути

Наименование отклонения	Буквенное обозначение отклонения	Графическое изображение отклонения	Предельные величины отклонений, мм
1	2	3	4
Разность отметок верха направляющих в одном поперечном сечении кранового пути:	P1		0,002S но не более 40
Отклонения от осей симметрии направляющих кранового пути (сужение-расширение)	P2		0,002S но не более 15
Наибольшее отклонение направляющих от прямой линии по высоте в вертикальной плоскости на всей длине пути Отклонение от прямой линии на базе 2000 мм в вертикальной плоскости в любой точке	P3 b		не более 20 0,001b
Наибольшее отклонение направляющих от прямой линии в горизонтальной плоскости на всей длине пути Отклонение от прямой линии на базе 2000 мм в горизонтальной плоскости в любой точке	P4 b		не более 20 0,001b

Продолжение таблицы ПБ.1

1	2	3	4
Взаимное смещение торцов стыкуемых направляющих В плане По высоте	P5		1
Зазоры в стыках направляющих, не более	P6		12
Перекос крана	P7		0,002B
Параллельность установки буферов	P8		0,001S
Закручивание рельса	P9		$\pm 0,05K$

Примечание -

Допуски при строительстве кранового пути принимать с коэффициентом $K_1 = 0,5$

Допуски принимаемые с учетом режима работы крана с коэффициентом K_p 1-3 = 1; K_p 4-5 = 0,9; K_p 6-7 = 0,85; K_p 8 = 0,8.

S - ширина колеи кранового пути;

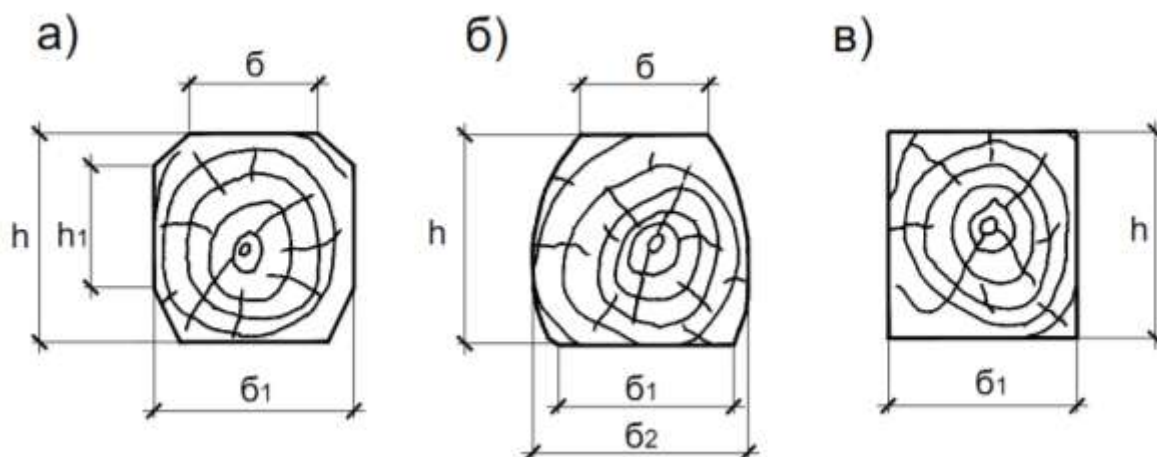
B - база крана;

K - головка рельса;

a, b - высотные отметки направляющей.

ПРИЛОЖЕНИЕ В

(рекомендуемое)

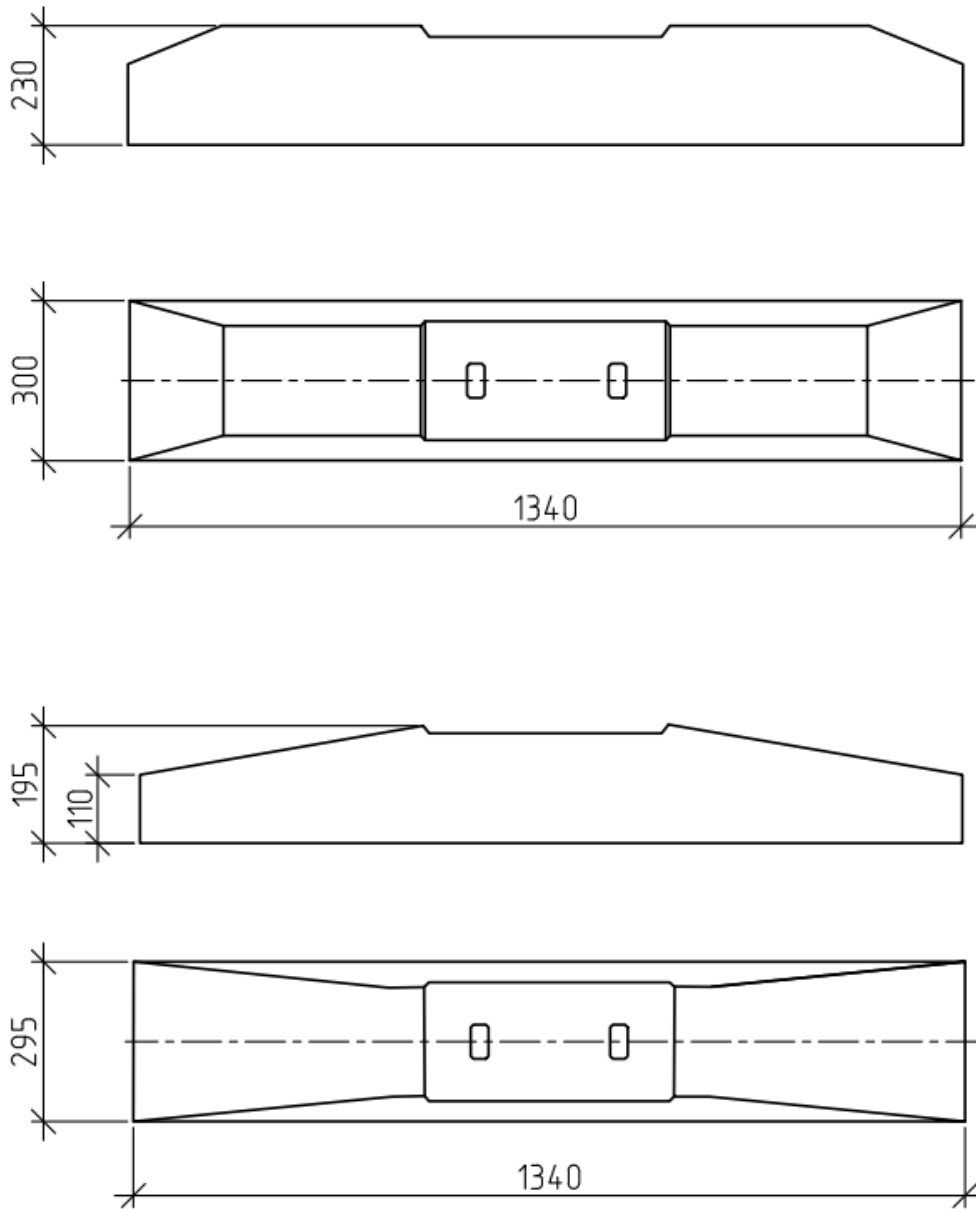
ЭЛЕМЕНТЫ КРАНОВОГО ПУТИ

Размеры поперечного сечения деревянных полушпал, мм

Тип полушпал	Предельная нагрузка, Тс	h	б	б ₁	б ₂	h ₁
IA	7	180	165	250	-	150
IIA	5,5	160	160	230	-	130
IIIA	4,8	150	150	230	-	105
IB	9	180	165	250	280	-
IIB	8	160	160	230	260	-
IIIB	7,1	150	150	230	250	-
Брус	9	200	-	250	-	-

a – обрезных тип IA; II A; III A; б – не обрезных тип I Б; II Б; III Б; в – из бруса.

Рисунок ПВ.1- Поперечные сечения деревянной полушпалы



а – ПШН1 – 13-325 – I; б – ПШН4 – 13-325 – I

Рисунок ПВ.2- Железобетонные полушпалы

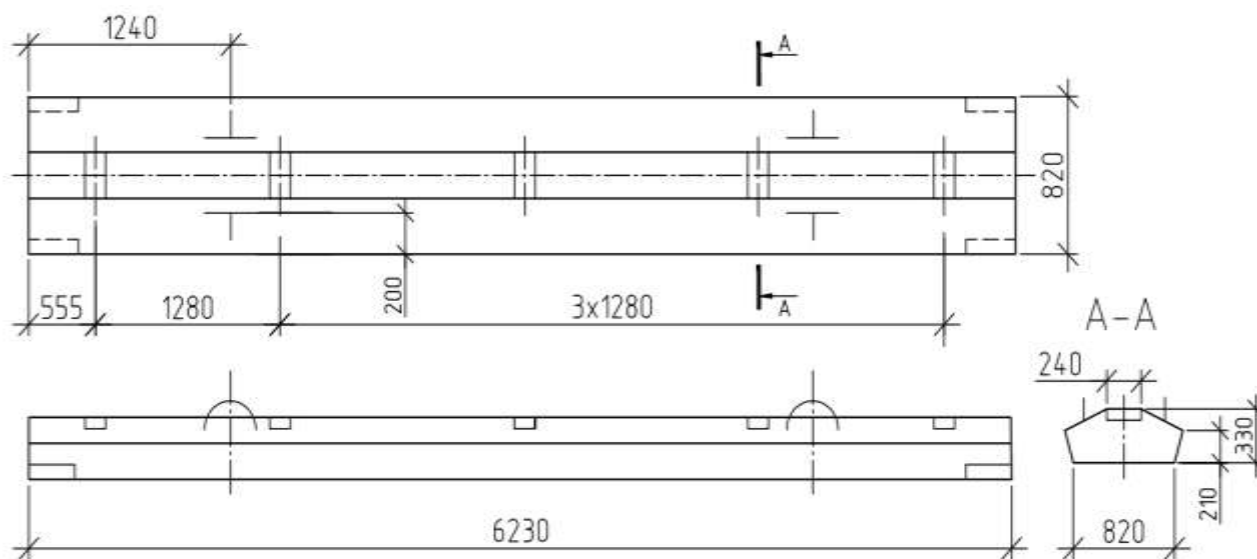
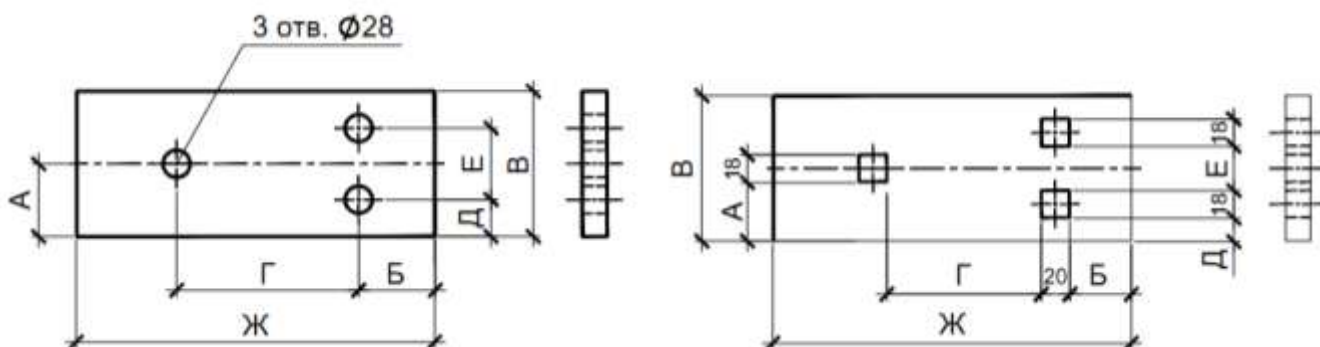


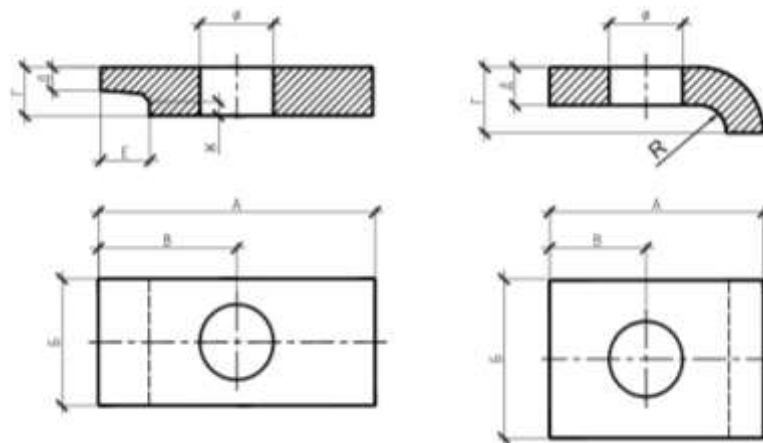
Рисунок ПВ.3- Железобетонная балка РП – 62.8.3



Размеры подкладок для крепления направляющей к полушпалам, мм

Тип направляющей	А	Б	В	Г	Д	Е	Ж
Р43	75/66	72/73	150	156/114	35/27	80/60	300
Р50	80/71	63/64	160	174/132	40/32	80/60	300
Р65, Р75	80/71	94/95	160	192.150	40/32	80/60	300

Рисунок ПВ.4- Подкладки для крепления направляющих к полушпалам



Размеры прижимов для крепления направляющих к полушпалам, мм

Тип направляющей	А	Б	В	Г	Д	Е	Ж
Р43, Р50, Р65, Р75	75/66	50	35/30	26/31	12/14	15	10

Рисунок ПВ.5- Прижимы для крепления направляющих путевыми шурупами

ПРИЛОЖЕНИЕ Г

(обязательное)

МЕТОДИКА ОПРЕДЕЛЕНИЯ УПРУГОЙ ДЕФОРМАЦИИ, ПОДАТЛИВОСТИ И ПРОСАДКИ НАЗЕМНОГО КРАНОВОГО ПУТИ

1 Упругая податливость определяется путем нагружения нити кранового пути статической нагрузкой известной величины с одновременным измерением вертикального перемещения направляющей в месте приложения нагрузки.

2 При определении величины упругой податливости и просадки кранового пути номинальный груз необходимо располагать в крайнем положении со стороны проверяемой направляющей.

3 Для контроля вертикального перемещения в контролируемой точке устанавливается геодезическая рейка РН-0,5, закрепляемая на направляющей.

4 После монтажа крана производится определение упругой податливости кранового пути, путем накатывания опоры крана на контрольную точку с максимальным грузом. Поднимаемый груз контролируется по динамометру.

5 В случае использования для нагружения кранового пути груза, поднимаемого краном, нагружение проводится перемещением груза вдоль пролетного строения или стрелы крана при контроле его положения с помощью мерной ленты и его массы по динамометру.

6 Величина вертикального перемещения направляющей в контрольной точке определяется нивелиром типа Н-0,5, установленного на расстоянии не менее 10 м. от контролируемой точки.

7 Упругая податливость определяется для каждой нити отдельно. Контрольные точки для кранового пути с полушпалами должны располагаться через каждые 5,0 м, а для кранового пути на продольных железобетонных элементах - в месте стыка и в середине продольного опорного элемента, т.е. через каждые 3,12 м.

Количество контрольных точек кранового пути должно быть не менее 5.

8 Все контрольные точки маркируются краской на направляющей и нумеруются. Контрольные точки на обеих нитях должны располагаться в перпендикулярных створах. Разбивка створов выполняется с использованием теодолита.

9 Результаты измерений вертикальных перемещений в контрольных точках (отсчеты условных высотных отметок) заносятся в протокол измерений приведенный в форме ПГ.1.

10 Просадка кранового пути (h_i) определяется как разность отметки верха направляющей до приложения нагрузки (c_i) и после снятия нагрузки (a_i).

$$h_i = |c_i - a_i|, \quad (1)$$

11 Упругая деформация (y_i) определяется по формуле, мм:

$$y_i = |a_i - b_i|, \quad (2)$$

где a_i - условный отсчет после снятия загрузки, мм;

b_i - условный отсчет под нагрузкой, мм.

12 Упругая податливость n_i кранового пути определяется по формуле, мм/кН:

$$n_i = \frac{y_i}{G} \quad (3)$$

где G дополнительная нагрузка в опоре крана от контрольного груза, кН (тс).

Форма ПГ.1**ПРОТОКОЛ****ОПРЕДЕЛЕНИЯ УПРУГОЙ ДЕФОРМАЦИИ, ПОДАТЛИВОСТИ И ПРОСАДКИ
НАЗЕМНОГО КРАНОВОГО ПУТИ****1 УСЛОВИЯ ПРОВЕДЕНИЯ ИСПЫТАНИЙ**

1.1 Дата и время проведения измерений _____

1.2 Место проведения измерений _____

1.3 Атмосферные условия:

1.3.1 Температура окружающего воздуха, °С _____

1.3.2 Влажность относительная, % _____

1.3.3 Атмосферное давление, мм рт. ст. _____

1.3.4 Скорость ветра на уровне анемометра крана, м/с _____

1.3.5 Наличие осадков _____ да, нет
(ненужное зачеркнуть)

1.3.6 Индекс крана, используемого для нагружения _____

2 ПРИМЕНЯЕМЫЕ СРЕДСТВА ИЗМЕРЕНИЙ2.1 Нивелир, теодолит _____ . Заводской № _____ . Поверен _____ .
(ненужное зачеркнуть) (дата)2.2 Отрезок линейки измерительной металлической. Аттестована _____
(дата)2.3 Измерительная металлическая рулетка (ГОСТ 7502). Заводской № _____ .
Аттестована _____
(дата)2.4 Контрольный груз(т) массой (кН) _____ . Аттестован _____
(дата)**Данные и результаты определения измерений упругой деформации, податливости и
просадки кранового пути**

Просадка, мм	Упругая деформация, мм	Упругая податливость, мм/т

Испытания производил:

(должность, организация)_____
(инициалы, фамилия)_____
(должность, организация)_____
(инициалы, фамилия)

ПРИЛОЖЕНИЕ Д

(рекомендуемое)

Форма ПД.1

**ДОКУМЕНТЫ ДЛЯ СТРОИТЕЛЬСТВА, ЭКСПЛУАТАЦИИ И РЕМОНТА
НАЗЕМНЫХ КРАНОВЫХ ПУТЕЙ**

П Р И К А З № _____

по

_____ (наименование правообладателя оборудования)

Гор. _____ « ____ » _____ 20 ____ г.

с _____

проводится _____ (вид работ)

на нашем предприятии.

Для обеспечения выполнения указанных работ **ПРИКАЗЫВАЮ:**

1. Вывести из эксплуатации на время проведения работ следующее оборудование:

Тип	Марка	Завод. №	Рег. №	Срок проведения работ	Ответственный

2. Возложить на _____ обязанности по подготовке (должность, Ф.И.О.)

технической документации и необходимых справок для работы комиссии, обеспечению условий проведения работ, обеспечению обслуживающим персоналом, оказанию помощи комиссии в ее работе, выделению помещения для комиссии и обеспечению охраны имущества комиссии.

3. Возложить ответственность и надзор за соблюдением правил техники безопасности при проведении работ на _____ (Ф.И.О., должность сотрудника правообладателя оборудования)

и _____ (Ф.И.О., должность сотрудника)

4. Техническую документацию по результатам проведения работ после ее утверждения представить мне на рассмотрение.

(должность руководителя организации-владельца
оборудования)
М.П.

(подпись, Ф.И.О.)

П Р И К А З № _____

По _____
Наименование организации, выполняющей вид работ по)
крановым путям в соответствии с договором № _____ от «_____» _____ 20__ г.

Для выполнения указанных работ

ПРИКАЗЫВАЮ:

Назначить комиссию по _____ в составе:
(вид работ)

Председатель комиссии: _____

Члены комиссии: _____

2. Комиссии провести обследование _____
(вид работ)

в период с “_____” _____ 20__ года по “_____” _____ 20__ года

3. По результатам (вид работ) комиссии составить акт и представить мне на утверждение.

(должность руководителя организации)

(подпись Ф.И.О.)

М.П.

Форма ПД.4

СОГЛАСОВАНО:

УТВЕРЖДАЮ:

« ____ » _____ 20__ г.

« ____ » _____ 20__ г.

А К Т №
КОМПЛЕКСНОГО ОБСЛЕДОВАНИЯ КРАНОВОГО ПУТИ
ГРУЗОПОДЪЕМНЫХ МАШИН

г. _____ « ____ » _____ 20__ г .

Комиссия _____ в составе:

(название специализированной организации)

Председатель: _____

№ удостоверения _____

Члены комиссии: _____

№ удостоверений _____

_____ действующая на основании Договора № _____ от « ____ » _____ 20__ г

по свидетельству о допуске к работам _____

и приказа № _____

(по организации)

провела комплексное обследование кранового пути _____

(цех, площадка, регистрационный № крана)

ХАРАКТЕРИСТИКА ОБЪЕКТА

1 Основные конструктивные элементы _____

2 Режим эксплуатации _____

3 Дата ввода в эксплуатацию _____

РЕЗУЛЬТАТЫ КОМПЛЕКСНОГО ОБСЛЕДОВАНИЯ КРАНОВОГО ПУТИ

1 Проверка системы организации эксплуатации кранового пути.

1.1 Организована служба надзора за эксплуатацией грузоподъемных машин _____

(приказ №, от _____)

1.2 Наличие аттестованных ИТР _____

(должность, № удостоверения)

2 Комплектность и состояние проектно-конструкторской документации:

_____ (соответствие ЕСКД, да-нет; комплектность)

2.1 Наличие паспорта кранового пути _____ (да -нет, заполняется)

2.2 Эксплуатационная документация (при отсутствии паспорта): _____ (журналы крановщика, технических освидетельствований кранового пути)

3 Поэлементное обследование кранового пути

3.1 Соответствие кранового пути проектной документации _____ (да-нет, указывается несоответствие)

3.2 Направляющие _____ (тип, состояние)

3.3 Стыковые крепления _____ (тип, состояние)

3.4 Промежуточные крепления _____ (тип, состояние)

3.5 Опорные элементы направляющих _____ (тип, серия)

3.6 Наземные крановые пути:
балластная призма _____ (состояние)

земляное полотно _____ (состояние)

водоотвод _____ (состояние)

3.7 Путевое оборудование:
тупиковые упоры _____ (тип, состояние)

ограничитель передвижения _____ (тип, состояние)

ограждения _____ (состояние)

предупредительные знаки _____ (состояние)

заземление _____ (состояние и сведения)

3.8 Конструкция электроподвода _____

4 Планово-высотное положение элементов кранового пути приведено в таблице приложения к акту.

5 Все выявленные отклонения приведены в дефектной ведомости приложения к акту.

6 Заключение комиссии.

По результатам проведенного обследования комиссия считает:

а) крановый путь к эксплуатации _____ (пригоден, непригоден)

б) дополнительные условия эксплуатации _____

Следующие обследование провести не позднее _____
(месяц, год)

Председатель комиссии: _____
(Ф.И.О., подпись)

Члены комиссии: _____
(Ф.И.О., подпись)

(Ф.И.О., подпись)

ПРИЛОЖЕНИЯ:

1. Копия приказа владельца кранового пути о проведении обследования.
2. Ведомость дефектов.
3. Результаты проверки положения элементов кранового пути.
4. Рекомендации

ВЕДОМОСТЬ ДЕФЕКТОВ

Крановый путь _____ длиной _____ п.м.,
(указать наземный или надземный)

смонтирован и сдан в эксплуатацию _____
(дата сдачи)

на основании Акта сдачи-приемки № _____
Владелец кранового пути _____

В ходе проведенного комплексного обследования кранового пути, комиссией выявлены следующие дефекты:

Наименование узла элемента кранового пути	Описание дефекта	Заключение о необходимости и сроках устранения дефекта
1	2	3

Председатель комиссии: _____
(Ф.И.О., подпись)

Члены комиссии: _____
(Ф.И.О., подпись)

(Ф.И.О., подпись)

(Ф.И.О., подпись)

(Ф.И.О., подпись)

Форма ПД.5

Выполняется на бланке проектной организации

Г. _____

«__» _____ 20__ г.

СПРАВКА

о соответствии кранового пути нагрузкам от устанавливаемого крана

Дана _____

(организация – владелец кранового пути)

для предъявления в органы Ростехнадзора при регистрации грузоподъемного крана _____

(тип крана, грузоподъемность, заводской номер)

в том, что крановый путь выполненный по проекту № _____
соответствует нагрузкам от устанавливаемого грузоподъемного крана.

(должность)

(подпись)

(Ф.И.О.)

М.П.

Форма ПД.6

УТВЕРЖДАЮ:

« ____ » _____ 200 г.

А К Т

ОБСЛЕДОВАНИЯ ТУПИКОВЫХ УПОРОВ

г. _____

« ____ » _____ 200 г.

Комиссия _____ в составе:
(название специализированной организации)

Председатель: _____

Члены комиссии: _____

действующая на основании договора № _____

лицензии Ростехнадзора (Госгортехнадзора России) _____

приказа № _____
(по организации)

провела обследование тупиковых упоров _____

(цех, площадка, регистрационный № крана)

(полное наименование и адрес организации-владельца тупиковых упоров)

РЕЗУЛЬТАТЫ ОБСЛЕДОВАНИЯ ТУПИКОВЫХ УПОРОВ.

1. Общее количество тупиковых упоров, находящихся в эксплуатации комплектов (шт.) _____:

в т.ч. - ударных - _____ комплект (шт.), инв. №№ _____

2. Общее количество тупиковых упоров, выбракованных по результатам обследований - (шт.) _____: в т.ч. – ударных - _____ комплект (шт.), инв. №№ _____

3. На основании результатов проведенного обследования установлено, что тупиковые упоры _____

4. Настоящий акт является основанием для заполнения журнала учета эксплуатирующихся тупиковых упоров.

5. Следующее обследование тупиковых упоров провести не позднее _____
(месяц, год)

**Председатель комиссии
по обследованию:**

(Подпись, ф.и.о.)

Члены комиссии:

Библиография

- [1] Федеральный закон от 29 декабря 2004г. №190-ФЗ «Градостроительный кодекс Российской Федерации» (ГрК РФ) с изменениями на 19 июля 2011 года
- [2] Федеральный закон от 30 декабря 2009 г. № 384-ФЗ «Технический регламент о безопасности зданий и сооружений»
- [3] РД 10-117-95 «Требования к устройству и безопасной эксплуатации рельсовых путей козловых кранов»
- [4] ПБ-10-382-00 «Правилами устройства и безопасной эксплуатации грузоподъемных кранов»
- [5] РД 11-06-2011 «Методические рекомендации о порядке разработки проектов производства работ грузоподъемными машинами и технологических карт погрузо-разгрузочных работ»
- [6] Серии 1.426.2-7 выпуск 6 «Узлы крепления рельсов к подкрановым балкам и стыки рельсов»
- [7] ТУ 2539-161-01124323-2003«Прокладки – амортизаторы резиновые для рельсовых креплений железнодорожного пути»
- [8] ПУЭ Правила устройства электроустановок. Издание 7
- [9] РД 10-138-97 «Комплексное обследование крановых путей грузоподъемных машин»