

Стандарт организации

Конструкции монолитные бетонные и железобетонные

ТЕХНИЧЕСКИЕ ТРЕБОВАНИЯ К ПРОИЗВОДСТВУ
РАБОТ, ПРАВИЛА И МЕТОДЫ КОНТРОЛЯ

СТО НОСТРОЙ 2.6.54-2011

Издание официальное

Союз предприятий строительной индустрии Свердловской области

Общество с ограниченной ответственностью Издательство «БСТ»

Москва 2011

Предисловие

- | | | |
|---|-------------------------------|--|
| 1 | РАЗРАБОТАН | Ростовским государственным строительным университетом, ООО «НИИЖБ», Союзом предприятий строительной индустрии Свердловской области |
| 2 | ПРЕДСТАВЛЕН НА УТВЕРЖДЕНИЕ | Комитетом по промышленному строительству Национального объединения строителей, протокол от 21.11.2011 № 14 |
| 3 | УТВЕРЖДЕН И ВВЕДЕН В ДЕЙСТВИЕ | Решением Совета Национального объединения строителей 30.12.2011, протокол № 24 |
| 4 | ВВЕДЕН | ВПЕРВЫЕ |

© Национальное объединение строителей, 2011

Распространение настоящего стандарта осуществляется в соответствии с действующим законодательством и с соблюдением правил, установленных Национальным объединением строителей

Содержание

Введение.....		VI
1	Область применения	1
2	Нормативные ссылки	1
3	Обозначения, термины и определения	6
4	Конструкции монолитные бетонные и железобетонные и требования к ним.....	10
5	Организация и производство работ при возведении конструкций.....	13
6	Приготовление бетонной смеси	14
7	Характеристики материалов, применяемых для приготовления бетонных смесей	16
8	Требования к составам, правилам приемки, методам контроля бетонных смесей.....	17
9	Транспортирование бетонной смеси	22
10	Арматурные работы	24
10.1	Транспортирование и хранение арматурных изделий.....	24
10.2	Монтаж арматурных конструкций.....	25
10.3	Контроль параметров отклонений.....	30
10.4	Контроль арматурных работ.....	33
11	Опалубочные работы	36
12	Подготовка к бетонированию	36
13	Подача бетонной смеси	37
14	Укладка и уплотнение бетонной смеси	38
15	Уход за твердеющим бетоном	41
16	Регулирование температурного режима твердения.....	42
17	Производство бетонных работ в зимних условиях.....	43
18	Производство бетонных работ в сухую жаркую погоду.....	44
19	Специальные методы бетонирования.....	47
20	Контроль выполнения бетонных работ.....	47
20.1	Система контроля бетонных работ.....	47

СТО НОСТРОЙ 2.6.54-2011

20.2	Контроль прочности бетона.....	48
20.3	Приемка бетона по показателям качества.....	49
20.4	Инспекционный контроль.....	54
21	Контроль конструкций.....	56
22	Требования, предъявляемые к законченным конструкциям	60
Приложение А (справочное) Применяемость типов опалубки.....		62
Приложение Б (рекомендуемое) Рекомендуемые способы бетонирования.....		63
Приложение В (справочное) Оборудование для производства бетонных работ.....		64
Приложение Г (обязательное) Продолжительность перемешивания бетонных смесей.....		75
Приложение Д (справочное) Цементы для приготовления бетонных смесей.....		76
Приложение Е (рекомендуемое) Применение цемента для приготовления бетонных смесей		77
Приложение Ж (рекомендуемое) Заполнители и наполнители		85
Приложение И (справочное) Добавки.....		87
Приложение К (справочное) Марки бетонных смесей по удобоукладываемости.....		89
Приложение Л (рекомендуемое) Складирование арматуры		92
Приложение М (рекомендуемое) Схемы производства арматурных работ.....		93
Приложение Н (обязательное) Схемы строповок арматуры.....		103
Приложение П (обязательное) Соединения арматуры.....		108
Приложение Р (обязательное) Толщина защитного слоя бетона		137
Приложение С (обязательное) Состав операций и средства операционного контроля арматурных работ		138
Приложение Т (обязательное) Требования, предъявляемые к законченным арматурным конструкциям		139
Приложение У (обязательное) Показатели качества опалубки и данные для ее расчета... ..		142
Приложение Ф (справочное) Оборачиваемость опалубки		144
Приложение Х (справочное) Индексации опалубки и элементов опалубки.....		145
Приложение Ц (справочное) Относительная прочность тяжелого бетона в зависимости от температуры твердения и типа цемента.....		147
Приложение Ч (рекомендуемое) Методы зимнего бетонирования монолитных бетонных и железобетонных конструкций.....		148

Приложение Ш (рекомендуемое) Специальные методы бетонирования.....	150
Приложение Щ (обязательное) Требования к геометрическим параметрам конструкций	152
Приложение Э (рекомендуемое) Методы неразрушающего контроля прочности бетона...	154
Библиография	155

Введение

Настоящий стандарт разработан в рамках Программы стандартизации Национального объединения строителей и направлен на реализацию Градостроительного кодекса Российской Федерации, Федерального закона от 27 декабря 2002 г. № 184-ФЗ «О техническом регулировании», Федерального закона от 30 декабря 2009 г. № 384-ФЗ «Технический регламент о безопасности зданий и сооружений», Федерального закона от 23 ноября 2009 г. № 261-ФЗ «Об энергосбережении и о повышении энергетической эффективности и о внесении изменений в отдельные законодательные акты Российской Федерации», приказа Министерства регионального развития Российской Федерации от 30 декабря 2009 г. № 624 «Об утверждении Перечня видов работ по инженерным изысканиям, по подготовке проектной документации, по строительству, реконструкции, капитальному ремонту объектов капитального строительства, которые оказывают влияние на безопасность объектов капитального строительства».

При разработке стандарта использованы стандарты EN 12350-5:2000 «Testing fresh concrete – Part 5: Flow table test» и EN 12350-4:2000 «Testing fresh concrete – Part 4: Degree of compactibility», содержащие методики испытаний бетонной смеси на распыл и степень уплотняемости.

Авторский коллектив: *докт. техн. наук, проф. Г.В. Несветаев* (Ростовский государственный строительный университет), *докт. техн. наук А.И. Звездов* (ООО «НИИЖБ»); *канд. техн. наук Г.С. Кардумян* (НИИЖБ – структурное подразделение ОАО «НИЦ «Строительство»); *Г.Н. Усов, В.С. Чуркин* (Союз предприятий строительной индустрии Свердловской области).

СТАНДАРТ НАЦИОНАЛЬНОГО ОБЪЕДИНЕНИЯ СТРОИТЕЛЕЙ

Конструкции монолитные бетонные и железобетонные

**ТЕХНИЧЕСКИЕ ТРЕБОВАНИЯ К ПРОИЗВОДСТВУ РАБОТ,
ПРАВИЛА И МЕТОДЫ КОНТРОЛЯ**

In situ concrete and reinforced concrete constructions
Technical requirements, regulations and methods of control

1 Область применения

1.1 Настоящий стандарт распространяется на конструкции монолитные бетонные и железобетонные зданий без предварительного напряжения арматуры и устанавливает общие требования к смесям бетонным, опалубкам, бетонам и арматурным изделиям, выполнению и контролю бетонных работ.

1.2 При возобновлении строительства после консервации положения настоящего стандарта в части монолитных бетонных и железобетонных конструкций следует использовать только после их технической экспертизы, выполняемой в установленном порядке.

2 Нормативные ссылки

В настоящем стандарте использованы нормативные ссылки на следующие стандарты и своды правил:

ГОСТ 310.4-81 Цементы. Методы определения предела прочности при изгибе и сжатии

СТО НОСТРОЙ 2.6.54-2011

ГОСТ 380-2005 Сталь углеродистая обыкновенного качества. Марки

ГОСТ 427-75 Линейки измерительные металлические

ГОСТ 965-89 Портландцементы белые. Технические условия

ГОСТ 969-91 Цементы глиноземистые и высокоглиноземистые. Технические условия

ГОСТ 5781-82 Сталь горячекатаная для армирования железобетонных конструкций. Технические условия

ГОСТ 6727-80 Проволока из низкоуглеродистой стали холоднотянутая для армирования железобетонных конструкций. Технические условия

ГОСТ 7473-2010 Смеси бетонные. Технические условия

ГОСТ 7502-98 Рулетки измерительные металлические. Технические условия

ГОСТ 7566-94 Металлопродукция. Приемка, маркировка, упаковка, транспортирование и хранение

ГОСТ 8478-81 Сетки сварные для железобетонных конструкций. Технические условия

ГОСТ 10060.0-95 Бетоны. Методы определения морозостойкости. Общие требования

ГОСТ 10060.1-95 Бетоны. Базовый метод определения морозостойкости

ГОСТ 10060.2-95 Бетоны. Ускоренные методы определения морозостойкости при многократном замораживании и оттаивании

ГОСТ 10178-85 Портландцемент и шлакопортландцемент. Технические условия

ГОСТ 10180-90 Бетоны. Методы определения прочности по контрольным образцам

ГОСТ 10181-2000 Смеси бетонные. Методы испытаний

ГОСТ 10884-94 Сталь арматурная термомеханически упрочненная для железобетонных конструкций. Технические условия

ГОСТ 10922-90 Арматурные и закладные изделия сварные, соединения сварные арматуры и закладных изделий железобетонных конструкций. Общие

технические условия

ГОСТ 11052-74 Цемент гипсоглиноземистый расширяющийся

ГОСТ 12730.5-84 Бетоны. Методы определения водонепроницаемости

ГОСТ 13015-2003 Изделия бетонные и железобетонные для строительства.

Общие технические требования. Правила приемки, маркировки, транспортирования и хранения

ГОСТ 13556-91 Краны башенные строительные. Общие технические условия

ГОСТ 14098-91 Соединения сварные арматуры и закладных изделий железобетонных конструкций. Типы, конструкции и размеры

ГОСТ 15825-80 Портландцемент цветной. Технические условия

ГОСТ 17624-87 Бетоны. Ультразвуковой метод определения прочности

ГОСТ 18105-2010* Бетоны. Правила контроля прочности

ГОСТ 19903-74 Прокат листовой горячекатаный. Сортамент

ГОСТ 21778-81 Система обеспечения точности геометрических параметров в строительстве. Основные положения

ГОСТ 21807-76 Бункеры (бадьи) переносные вместимостью до 2 м³ для бетонной смеси. Технические условия

ГОСТ 22266-94 Цементы сульфатостойкие. Технические условия

ГОСТ 22685-89 Формы для изготовления контрольных образцов бетона.

Технические условия

ГОСТ 22690-88 Бетоны. Определение прочности механическими методами неразрушающего контроля

ГОСТ 22827-85 Краны стреловые самоходные общего назначения.

Технические условия

ГОСТ 23279-85 Сетки арматурные сварные для железобетонных конструкций и изделий. Общие технические условия

* Вводится в действие на территории Российской Федерации с 01.09.2012 вместо ГОСТ Р 53231-2008

СТО НОСТРОЙ 2.6.54-2011

ГОСТ 23732-79 Вода для бетонов и растворов. Технические условия

ГОСТ 24211-2008 Добавки для бетонов и строительных растворов. Общие технические условия

ГОСТ 24452-80 Бетоны. Методы определения призмочной прочности, модуля упругости и коэффициента Пуассона

ГОСТ 26433.0-85 Система обеспечения точности геометрических параметров в строительстве. Правила выполнения измерений. Общие положения

ГОСТ 26433.1-89 Система обеспечения точности геометрических параметров в строительстве. Правила выполнения измерений. Элементы заводского изготовления

ГОСТ 26433.2-94 Система обеспечения точности геометрических параметров в строительстве. Правила выполнения измерений параметров зданий и сооружений

ГОСТ 26633-91 Бетоны тяжелые и мелкозернистые. Технические условия

ГОСТ 27006-86 Бетоны. Правила подбора состава

ГОСТ 27552-87 Краны стреловые самоходные. Термины и определения

ГОСТ 27555-87 Краны грузоподъемные. Термины и определения

ГОСТ 27751-88 Надежность строительных конструкций и оснований. Основные положения по расчету

ГОСТ 27772-88 Прокат для строительных стальных конструкций. Общие технические условия

ГОСТ 28570-90 Бетоны. Методы определения прочности по образцам, отобраным из конструкций

ГОСТ 30108-94 Материалы и изделия строительные. Определение удельной эффективной активности естественных радионуклидов

ГОСТ 30459-2003 Добавки для бетонов и строительных растворов. Методы определения эффективности

ГОСТ 31108-2003 Цементы общестроительные. Технические условия

ГОСТ 31384-2008 Защита бетонных и железобетонных конструкций от коррозии

ГОСТ Р 52085-2003 Опалубка. Общие технические условия

ГОСТ Р 52086-2003 Опалубка. Термины и определения

ГОСТ Р 52544-2006 Прокат арматурный свариваемый периодического профиля классов А500С и В500С для армирования железобетонных конструкций. Технические условия

ГОСТ Р 53231-2008* Бетоны. Правила контроля и оценки прочности

СП 14.13330.2011 «СНиП II-7-81 Строительство в сейсмических районах»

СП 20.13330.2011 «СНиП 2.01.07-85 Нагрузки и воздействия»

СП 22.13330.2011 «СНиП 2.02.01-83 Основания зданий и сооружений»

СП 28.13330.2010 «СНиП 2.03.11-85 Защита строительных конструкций от коррозии»

СП 35.13330.2011 «СНиП 2.05.03-84 Мосты и трубы»

СП 40.13330.2010 «СНиП 2.06.06-85 Плотины бетонные и железобетонные»

СП 49.13330.2010 «СНиП 12-03-2001 Безопасность труда в строительстве. Часть 1. Общие требования»

СП 52.13330.2011 «СНиП 23-05-95* Естественное и искусственное освещение»

СП 63.13330.2010 «СНиП 52-01-2003 Бетонные и железобетонные конструкции. Основные положения»

СП 70.13330.2011 «СНиП 3.03.01-87 Несущие и ограждающие конструкции»

СП 112.13330.2011 «СНиП 21-01-97 Пожарная безопасность зданий и сооружений»

СП 131.13330.2011 «СНиП 23-01-99 Строительная климатология»

Примечание – При пользовании настоящим стандартом целесообразно проверить действие ссылочных стандартов и сводов правил в информационной системе общего пользования – на официальных сайтах национального органа Российской Федерации по стандартизации и НОСТРОЙ в сети Интернет или по ежегодно издаваемым информационным указателям, опубликованным по состоянию на 1 января текущего года. Если ссылочный документ заменен (изменен), то при пользовании настоящим стандартом следует руководствоваться новым

* ГОСТ Р 53231-2008 действует до 01.9.2012, взамен него вводится в действие ГОСТ 18105-2010

(измененным) документом. Если ссылочный документ отменен без замены, то положение, в котором дана ссылка на него, применяется в части, не затрагивающей эту ссылку.

3 Обозначения, термины и определения

3.1 Обозначения, принятые в настоящем стандарте, приведены в таблице 1.

Таблица 1

Символ	Размерность	Значение
R_m^T	МПа	Минимальная требуемая прочность бетона
l	м	Пролет
M_{II}	м ⁻¹	Модуль поверхности
B_ϕ	МПа	Фактический класс бетона в партии (группе) монолитных конструкций
R_m	МПа	Средняя фактическая прочность бетона в партии (группе) конструкций по данным испытаний контрольных образцов
t_α	—	Коэффициент, принимаемый по таблице 3 ГОСТ 18105 в зависимости от числа единичных значений прочности бетона
V_m	—	Текущий коэффициент вариации прочности бетона в партии конструкций по данным испытаний контрольных образцов
R_i	МПа	Прочность бетона в участке конструкции
P_i	кН	Показание прибора – усилие вырыва анкерного устройства
m_1	—	Коэффициент, учитывающий максимальный размер крупного заполнителя
m_2	—	Коэффициент пропорциональности для перехода от усилия вырыва P_i к прочности бетона в конструкции R_i
K	—	Коэффициент, учитывающий разницу прочности бетона на поверхности и в глубине конструкции
R_ϕ	МПа	Фактическая прочность бетона в конструкции
n	—	Число участков испытаний

Окончание таблицы 1

Символ	Размерность	Значение
R_{gl}	МПа	Прочность бетона в участке, заглубленном от 35 мм до 50 мм от поверхности конструкции, определенная неразрушающим методом отрыва со скалыванием
$R_{пов}$	МПа	Прочность бетона в поверхностном слое конструкции, определенная неразрушающим методом отрыва со скалыванием
R	МПа	Прочность бетона в испытываемом образце, приведенная к образцу базового размера
F	Н	Разрушающая нагрузка
A	мм ²	Площадь рабочего сечения образца
η_l	–	Коэффициент, учитывающий отношение высоты образца к его диаметру
α	–	Масштабный коэффициент
$B_{норм}$	МПа	Класс бетона по проекту
V	км/с	Скорость ультразвука при сквозном прозвучивании

3.2 В настоящем стандарте применены термины в соответствии с Градостроительным Кодексом [1], ГОСТ 5781, ГОСТ 7473, ГОСТ 10178, ГОСТ 13015, ГОСТ 18105, ГОСТ 24211, ГОСТ 26633, ГОСТ 27552, ГОСТ 27555, ГОСТ 31108 и ГОСТ Р 52086, а также следующие термины с соответствующими определениями:

3.2.1 **бетонная смесь (смесь):** Однородно перемешанная смесь вяжущего, заполнителей, воды, наполнителей и добавок (при необходимости), взятых в соотношении, определенном составом бетона.

3.2.2 **бетонная смесь, приготовленная на стройплощадке:** Бетонная смесь, производимая в месте строительства производителем работ для собственного использования.

3.2.3 **бетонная смесь заданного качества:** Бетонная смесь, требуемые свойства которой и свойства бетона задаются производителю, который несет ответственность за обеспечение этих требуемых свойств.

3.2.4 **бетонная смесь заданного состава:** Бетонная смесь, состав которой и

используемые при приготовлении составляющие задаются производителю заказчиком.

3.2.5 дробное введение пластификатора: Технологический прием, предусматривающий введение добавки в состав бетонной смеси двумя частями.

Примечание – Первая часть общей дозы добавки вводится при приготовлении бетонной смеси. Оставшаяся часть пластификатора вводится на объекте в бетоносмеситель с последующим перемешиванием и разгрузкой. В случае необходимости оставшаяся часть пластификатора может вводиться несколькими порциями.

3.2.6 марка бетонной смеси по удобоукладываемости: Один из основных показателей удобообрабатываемости (по 3.2.20) бетонной смеси при укладке в форму или опалубку и при ее уплотнении.

Примечание – Марки бетонной смеси по удобоукладываемости установлены ГОСТ 7473.

3.2.7 модуль поверхности: Отношение площади поверхности конструкции к ее объему.

3.2.8 монолитная бетонная конструкция: Элемент здания или сооружения, выполняемый из бетонной смеси непосредственно в проектом положении без рабочей арматуры.

3.2.9 монолитная железобетонная конструкция: Элемент здания или сооружения, выполняемый из бетонной смеси непосредственно в проектом положении с установкой рабочей арматуры.

3.2.10 сохраняемость бетонной смеси: Показатель, характеризующий способность бетонной смеси сохранять марку по удобоукладываемости в течение требуемого времени с момента приготовления бетонной смеси.

3.2.11 расслаиваемость бетонной смеси: Показатель, характеризующий способность бетонной смеси сохранять однородность при транспортировании, перегрузке, укладке и уплотнении.

3.2.12 однородность бетонной смеси: Показатель, характеризующий равномерность распределения компонентов бетонной смеси в ее объеме.

Примечание – Однородность бетонной смеси характеризует качество ее перемешивания.

3.2.13 связность бетонной смеси: Показатель, характеризующий способность бетонной смеси сохранять сплошность при деформировании.

Примечание – Связность бетонной смеси характеризует ее свойство заполнять формы, например, опалубку, без разрывов.

3.2.14 перекачиваемость бетонной смеси: Показатель, характеризующий пригодность бетонной смеси к перекачиванию бетононасосами.

3.2.15 воздухововлечение: Показатель, характеризующий содержание в составе бетонной смеси вовлеченного воздуха в виде равномерно распределенных воздушных пузырьков.

3.2.16 рабочая арматура: Арматура, устанавливаемая в конструкции по результатам расчета.

3.2.17 степень уплотнения: Показатель, характеризующий качество уплотнения бетонной смеси, численно равный соотношению фактической средней плотности бетона к расчетной средней плотности при отсутствии межзерновых пустот (по ГОСТ 10181).

3.2.18 товарный бетон: Бетонная смесь, поставляемая потребителю ее изготовителем.

Примечание – Товарный бетон является полуфабрикатом, используемым для изготовления монолитных бетонных и железобетонных конструкций.

3.2.19 надлежащая степень надежности: Установленная нормативно вероятность конструкции выполнять заданные функции в течение требуемого промежутка времени.

3.2.20 удобообрабатываемость бетонной смеси: Интегральный качественный показатель, характеризующий переработку бетонной смеси при переукладке, укладке и уплотнении с минимальными трудо- и энергозатратами.

4 Конструкции монолитные бетонные и железобетонные и требования к ним

4.1 Конструкции монолитные бетонные и железобетонные (далее также – конструкции) в промышленном и гражданском строительстве используются при возведении фундаментов, подземных частей зданий и сооружений, стен, колонн, перекрытий и ядер жесткости зданий, в том числе повышенной этажности, и других конструкций.

4.2 Конструкции всех типов должны исключать возможность:

- разрушения отдельных несущих строительных конструкций или их частей;
- разрушения всего здания, сооружения или их части;
- деформации недопустимой величины строительных конструкций;
- повреждения части здания или сооружения, сетей инженерно-технического обеспечения или систем инженерно-технического обеспечения в результате деформации, перемещений либо потери устойчивости несущих строительных конструкций, в том числе отклонений от вертикальности в процессе строительства и эксплуатации.

В необходимых случаях конструкции должны иметь характеристики, обеспечивающие требования по теплоизоляции, звукоизоляции, биологической защите и другие, а также дополнительным требованиям заказчика, указанным в рабочих чертежах.

4.3 Для удовлетворения требованиям по безопасности законченные конструкции должны иметь такие характеристики, чтобы с надлежащей степенью надежности при различных расчетных воздействиях в процессе строительства и эксплуатации зданий и сооружений были исключены разрушения любого характера или нарушения эксплуатационной пригодности, связанные с причинением вреда жизни или здоровью граждан, имуществу и окружающей среде.

4.4 Для удовлетворения требованиям по эксплуатационной пригодности законченные конструкции должны иметь такие характеристики, чтобы с надлежащей

степенью надежности при различных расчетных воздействиях не происходило образование или раскрытие трещин и не возникали перемещения сверх допустимых значений, установленных сводами правил СП 63.13330 и СП 52-103-2007 [2], а также образовывались колебания и другие повреждения, затрудняющие их нормальную эксплуатацию.

Примечание – Могут происходить нарушения требований к внешнему виду конструкции, технологических требований по нормальной работе оборудования, механизмов, конструктивных требований по совместной работе элементов и других требований, установленных при проектировании.

4.5 Требования по отсутствию трещин должны предъявляться к:

- железобетонным конструкциям, у которых при полностью растянутом сечении должна быть обеспечена непроницаемость;

Примечание – Обычно это железобетонные конструкции, которые должны находиться под давлением жидкости (газов) или под воздействием радиации и т.п.

- уникальным конструкциям, к которым предъявляют повышенные требования по долговечности;

- конструкциям, эксплуатируемым при воздействии агрессивной среды.

В остальных железобетонных конструкциях образование трещин допускается, и к ним предъявляются требования по ограничению ширины раскрытия трещин.

4.6 Для удовлетворения требованиям долговечности законченные конструкции должны иметь такие начальные характеристики, чтобы в течение установленного длительного времени они удовлетворяли требованиям по безопасности и эксплуатационной пригодности, с учетом влияния на геометрические характеристики конструкций и механические характеристики материалов различных расчетных воздействий.

Пример – Длительное действие нагрузки, неблагоприятные климатические, технологические, температурные и влажностные воздействия, попеременное замораживание и оттаивание, агрессивные воздействия и т.п.

4.7 Безопасность, эксплуатационная пригодность, долговечность конструк-

ций и другие, устанавливаемые заданием на проектирование, требования должны быть обеспечены выполнением:

- требований к бетону и его составляющим;
- требований к арматуре;
- требований к расчетам конструкций;
- конструктивных требований;
- технологических требований;
- требований по эксплуатации.

4.8 Требования по нагрузкам и воздействиям по пределу огнестойкости, по непроницаемости, по морозостойкости, по предельным показателям деформаций (прогибам, перемещениям, амплитуде колебаний), по расчетным значениям температуры наружного воздуха и относительной влажности окружающей среды, по защите конструкций от воздействия агрессивных сред и др. устанавливаются соответствующими сводами правил (СП 20.13330, СП 14.13330, СП 28.13330, СП 112.13330, СП 22.13330, СП 35.13330, СП 131.13330, СП 40.13330).

4.9 При проектировании надежность конструкций устанавливают в соответствии с ГОСТ 27751 полувероятностным методом расчета, используя расчетные значения нагрузок и воздействий, расчетные характеристики бетона и арматуры (или конструкционной стали), определяемые с помощью соответствующих частных коэффициентов надежности по нормативным значениям этих характеристик, с учетом уровня ответственности зданий и сооружений.

4.9.1 Нормативные значения нагрузок и воздействий, значения коэффициентов надежности по нагрузке, а также коэффициентов надежности по назначению конструкций, регламентируются СП 63.13330 и СП 52-101-2003 [3].

4.9.2 Расчетные значения нагрузок и воздействий принимаются в зависимости от вида расчетного предельного состояния и расчетной ситуации.

4.9.3 Уровень надежности расчетных значений характеристик материалов устанавливают в зависимости от расчетной схемы и от опасности достижения соответствующего предельного состояния и регулируют значением коэффициентов

надежности по бетону и арматуре или конструкционной стали.

4.9.4 Расчет конструкций производится по заданному значению надежности на основе полного вероятностного расчета при наличии достаточных данных об изменчивости основных факторов, входящих в расчетные зависимости.

4.10 Конструкции должны удовлетворять нормативным требованиям по прочности, жесткости, трещиностойкости на всех этапах возведения и эксплуатации при воздействии предусмотренных проектом нагрузок, климатических условий и агрессивных сред.

5 Организация и производство работ при возведении конструкций

5.1 Возведение конструкций должно включать выполнение комплекса следующих взаимосвязанных процессов:

- опалубочные работы;
- арматурные работы;
- бетонные работы.

5.1.1 Опалубочные работы включают: изготовление и установку опалубки, распалубливание.

5.1.2 Арматурные работы включают: изготовление и установку в проектное положение арматурных изделий.

5.1.3 Бетонные работы включают: приготовление, транспортирование и подачу бетонной смеси к месту укладки, укладку и уплотнение бетонной смеси и уход за твердеющим бетоном.

5.2 При планировании выполнения бетонных работ в проекте производства работ (ППР) должны быть предусмотрены:

- выбор типа и расчет комплекта опалубки;
- обоснование способа подачи и укладки бетонной смеси;
- выбор бетоноукладочного комплекса;

- разработка технологического регламента бетонирования.

5.2.1 Выбор типа опалубки должен производиться с учетом вида конструкций и условий производства работ. Расчет комплекта опалубки производится с учетом принятой организационно-технологической схемы производства работ, темпа бетонирования и сроков достижения распалубочной прочности бетона.

Примечание – Применяемость опалубки различных типов приведена в приложении А.

5.2.2 Способ подачи бетонной смеси следует выбирать по расчетному значению интенсивности бетонирования. Выбор способа укладки бетонной смеси следует осуществлять с учетом геометрии и степени армирования конструкции, свойств бетонной смеси. Рекомендуемые способы бетонирования приведены в приложении Б.

5.2.3 Выбор бетоноукладочного комплекса осуществляется с учетом вида бетонизируемой конструкции, ситуационных условий стройплощадки, сроков производства работ, среднего и пикового темпа бетонирования, климатических условий.

Примечание – Средства транспортирования, подачи и укладки бетонной смеси, уплотнения и отделки приведены в приложении В.

5.2.4 Разработка технологического регламента бетонирования осуществляется на основании выбранного бетоноукладочного комплекса и определенных требований к бетонной смеси по технологическим характеристикам с учетом сырьевой базы района строительства.

6 Приготовление бетонной смеси

6.1 Бетонные смеси должны удовлетворять требованиям ГОСТ 7473 и при производстве готовых бетонных смесей на заводах по производству товарного бетона или бетоносмесительных узлах, в том числе приобъектных, дозирование компонентов, кроме пористых заполнителей, должно осуществляться по массе. Допускается дозирование по объему воды.

Пористые заполнители следует дозировать по объему.

6.2 Согласно ГОСТ 7473 погрешность дозирования:

- исходных материалов весовыми дозаторами циклического и непрерывного действия не должна превышать для цемента, воды, сухих химических и минеральных добавок, рабочего раствора жидких химических добавок $\pm 1 \%$, заполнителей $\pm 2 \%$;

- пористых заполнителей не должна превышать $\pm 2 \%$ по объему;

- для бетоносмесительных установок производительностью до $5 \text{ м}^3/\text{ч}$ допускается объемное дозирование сыпучих материалов с теми же погрешностями дозирования.

6.3 Бетонные смеси всех марок по удобоукладываемости для всех видов бетонов (ГОСТ 7473) следует приготавливать в смесителях принудительного действия. Бетонные смеси для тяжелого бетона (марок П1 – П5 и выше, Ж1) и для легкого бетона класса по прочности В12,5 и выше, средней плотностью D1600 и выше, допускается приготавливать в гравитационных смесителях согласно ГОСТ 7473.

6.4 Сухие бетонные смеси приготавливают в смесителях принудительного действия. При доставке сухой бетонной смеси автобетоносмесителями заливку воды и перемешивание следует начинать не позднее, чем через 30 мин с момента загрузки автобетоносмесителя. Общее число оборотов барабана должно быть не менее 70 и не более 300.

6.5 Компоненты бетонной смеси в работающий смеситель допускается загружать одновременно.

Примечание – Рекомендуется, при возможности, подача в первую очередь инертных компонентов. Затем заливается вода затворения и далее производится подача цемента.

При необходимости использования горячей воды (в зимний период) или цемента их температура не должна превышать $70 \text{ }^\circ\text{C}$, а последовательность загрузки должна быть следующей:

- при использовании горячей воды: заполнитель, горячая вода, цемент;

- при использовании горячего цемента: мелкий заполнитель, цемент, крупный заполнитель, вода, химическая добавка.

В бетонную смесь для тяжелого бетона рабочий раствор химической добавки вводят вместе с водой затворения. В бетонную смесь для легкого бетона, приготавливаемую с жидкой химической добавкой, одновременно с цементом и заполнителями вводят от 50 % до 70 % расчетного количества воды, перемешивают их в течение 30 с, затем вводят рабочий раствор добавки одновременно с оставшейся частью воды.

Для повышения сохраняемости бетонных смесей при доставке автобетоносмесителями рекомендуется дробное введение пластификатора. Восстановление удобоукладываемости бетонной смеси должно проводиться под контролем повышения подвижности до нормируемого значения, а количество добавляемого при этом раствора добавки, а также время дополнительного перемешивания смеси в автобетоносмесителе, должны соответствовать технологическому регламенту и быть зафиксированы в исполнительной документации и оформлены актом.

6.6 Продолжительность перемешивания должна обеспечивать получение бетонной смеси и бетона в соответствии с приложением Г.

7 Характеристики материалов, применяемых для приготовления бетонных смесей

7.1 Удельная эффективная активность естественных радионуклидов $A_{эфф}$, Бк/кг, материалов, применяемых для приготовления бетонных смесей, не должна превышать предельных значений, приведенных в ГОСТ 30108, в зависимости от области применения бетонных смесей.

7.2 Бетонные смеси должны приготавливаться с использованием портландцементов и шлакопортландцементов по ГОСТ 10178, сульфатостойких и пуццолановых цементов по ГОСТ 22266.

Для конструкций конкретных видов допускается применять другие цементы по стандартам и техническим условиям в соответствии с областями их применения

приведенными в приложениях Д и Е.

7.3 Заполнители должны соответствовать требованиям ГОСТ 26633, приведенным в приложении Ж.

7.4 Добавки для бетонов должны соответствовать требованиям ГОСТ 24211, приведенным в приложении И.

При производстве бетонных смесей с добавками при проектировании состава бетона должны применяться добавки, совместимые с используемым цементом.

Для обеспечения нескольких эффектов допускается применение комплексных добавок (например, увеличение подвижности бетонной смеси и ускорение твердения в ранний период обеспечивается совместным применением суперпластификатора и ускорителя твердения).

7.5 Вода затворения должна применяться по ГОСТ 23732.

7.6 Окончательное решение по выбору материалов для бетонных смесей принимается по результатам испытаний в бетоне на соответствие предъявляемых к бетону требований.

Пример – Если состав бетона Ц:П:Щ = 1:1,78:3,3 при В/Ц = 0,5 (марка бетонной смеси по удобоукладываемости П1) обеспечивает значение прочности в проектном возрасте при нормальных условиях твердения не менее 0,825 от величины активности цемента по ГОСТ 310.4, заполнители (мелкий и крупный) можно рассматривать пригодными для производства бетона классов до В35 включительно по критерию прочности.

8 Требования к составам, правилам приемки, методам контроля бетонных смесей

8.1 Согласно ГОСТ 7473 бетонные смеси должны обеспечивать получение бетонов с заданными показателями качества (бетонные смеси заданного качества) либо иметь заданный состав (бетонные смеси заданного состава).

Для производства монолитных бетонных и железобетонных конструкций рекомендуется применять бетонные смеси заданного качества по ГОСТ 7473 с

указанием требований к прочности бетона по проектному классу (B , B_{τ} , B_{tb} , B_{tt}) и по минимальной требуемой прочности бетона R_m^T в зависимости от принятой производителем работ схемы контроля прочности по 20.2.1.3 в каждой поставляемой партии.

Пример – Условное обозначение бетонной смеси тяжелого бетона класса по прочности на сжатие B25 с минимальной требуемой прочностью бетона 33 МПа; марки по удобоукладываемости П1; марок по морозостойкости – F200 и водонепроницаемости – W4:

БСТ B25 ($R_m^T \geq 33$ МПа) П1 F200 W4 ГОСТ 7473-2010.

Состав бетонной смеси заданного качества подбирают по ГОСТ 27006 с учетом требований, предъявляемых к классам эксплуатации бетонов по ГОСТ 31384.

8.2 Бетонные смеси следует применять с марками по удобоукладываемости согласно ГОСТ 7473 и приложения К.

Марка бетонной смеси по удобоукладываемости задается в зависимости от вида бетонируемой конструкции, коэффициента армирования, способа подачи и уплотнения бетонной смеси в соответствии с таблицей К.2.

8.2.1 Согласно ГОСТ 7473 марка бетонной смеси по удобоукладываемости определяется: при приготовлении бетонной смеси через 15 мин после выгрузки бетонной смеси из стационарного смесителя, на объекте – не позднее чем через 20 мин после доставки смеси. При использовании бетонной смеси, приготовленной на стройплощадке допускается определять марку по удобоукладываемости один раз через 15 мин после выгрузки бетонной смеси из смесителя.

В случае использования смеси в течение времени, превышающего значение сохраняемости, марка бетонной смеси должна быть определена также непосредственно перед укладкой.

8.2.2 Для бетонов классов B60 и выше:

- на пробе из первого автобетоносмесителя для каждой партии определяются все нормируемые характеристики;
- на пробах, отобранных из последующих четырех автобетоносмесителей, определяется удобоукладываемость и средняя плотность бетонной смеси;

- в дальнейшем из каждого десятого автобетоносмесителя осуществляется контроль удобоукладываемости бетонной смеси.

8.2.3 Для бетонов классов В60 и выше состав бетонной смеси контролируется для бетона заданного состава в каждом автобетоносмесителе и для бетона с заданными свойствами в каждом десятом автобетоносмесителе в соответствии с ГОСТ 27006 по автоматизированным компьютерным распечаткам фактически отдозированных материалов в автобетоносмеситель.

8.3 Бетонные смеси должны соответствовать показателям качества по удобоукладываемости, средней плотности, расслаиваемости, пористости, температуре; сохраняемости свойств во времени, объему вовлеченного воздуха, коэффициенту уплотнения.

8.3.1 Допустимое отклонение заданных значений показателей удобоукладываемости бетонной смеси у потребителя в соответствии с ГОСТ 7473 не должно превышать величин, приведенных в таблице 2.

8.3.2 В соответствии с ГОСТ 7473 допустимое значение заданных показателей расслаиваемости бетонной смеси у потребителя не должно превышать величин, приведенных в таблице 3.

Таблица 2 – Допустимые отклонения заданных значений показателей удобоукладываемости

Наименование характеристики удобоукладываемости	Номинальное значение	Допуски	Методы определения
Распływ конуса, см	32 – 85	± 3	По К.2 приложения К
Осадка конуса, см	До 10	± 1	ГОСТ 10181
	Более 10	± 2	
Жесткость, с	Более 10	± 3	ГОСТ 10181
	До 10	± 2	
Коэффициент уплотнения	Более 1,25	$\pm 0,1$	По К.3 приложения К
	От 1,11 до 1,25	$\pm 0,08$	
	До 1,10	$\pm 0,05$	

Таблица 3 – Требования к показателям расслаиваемости бетонной смеси

Марка бетонной смеси по удобоукладываемости	Расслаиваемость бетонной смеси, не более, %		
	Водоотделение	Раствороотделение	
		тяжелых и мелкозернистых бетонов	легких бетонов
Ж1 – Ж5 (по ГОСТ 7473)	0,2	3	4
П1 – П2 (по ГОСТ 7473)	0,4	3	4
П3 – П5, Р1 – Р6 (по ГОСТ 7473) СУ1 – СУ3 (по таблице К.1 приложения К)	0,8	4	6

8.3.3 Допустимое отклонение заданных значений показателей качества бетонной смеси по ГОСТ 7473 не должно превышать величин, приведенных в таблице 4.

8.4 Бетонные смеси должны приниматься по показателям качества и количеству партиями.

Таблица 4 – Допустимые отклонения заданных значений показателей качества бетонной смеси

Наименование показателя качества бетонной смеси	Диапазон, в который попадает заданное значение показателя	Допустимое отклонение заданного значения показателя
Средняя плотность, кг/м ³	Все значения	± 20
Расслаиваемость по: - водоотделению, % - раствороотделению, %	Менее 0,4	+ 0,1
	0,4 и более	+ 0,2
	Менее 4	+ 0,5
	4 и более	+ 1,0
Пористость, %	Все значения	± 1
Температура, °С	Все значения	± 3

Продолжение таблицы 4

Наименование показателя качества бетонной смеси	Диапазон, в который попадает заданное значение показателя	Допустимое отклонение заданного значения показателя
Сохраняемость свойств во времени	Не менее 1 ч 30 мин	– 10 мин
	От 1 ч 30 мин до 3 ч 00 мин	– 20 мин
	Более 3 ч 00 мин	– 30 мин

8.4.1 В состав партии должна включаться бетонная смесь одного номинального состава, приготовленная из одних и тех же материалов по единой технологии.

8.4.1.1 Объем партии бетонной смеси устанавливается по ГОСТ 18105 или по значению, указанному заказчиком.

8.4.1.2 Каждая партия бетонной смеси должна иметь документ о качестве по форме приложений Б или В ГОСТ 7473 и протокол испытаний по определению нормируемых показателей качества бетона.

8.4.1.3 На заводе-изготовителе бетонной смеси в состав партии должна включаться бетонная смесь одного номинального состава по ГОСТ 27006, приготовленная на одних материалах по единой технологии, в течение не менее суток и не более недели по ГОСТ 18105.

8.4.1.4 Для бетонов классов В60 и выше за партию следует принимать бетонную смесь одного номинального состава по ГОСТ 27006, приготовленную на одних материалах по единой технологии в течение одной смены.

8.4.1.5 В состав партии на строительной площадке должна включаться бетонная смесь одного номинального состава по ГОСТ 27006, приготовленная на одном бетонном заводе и уложенная в один тип конструкций в течение одной смены.

8.4.2 От каждой партии бетонной смеси на объекте должно отбираться не менее одной пробы для изготовления серии контрольных образцов.

8.4.2.1 Для бетонов классов В60 и выше для каждой партии пробы должны отбираться в количестве не менее двух от первых 60 м³ бетонной смеси и не менее одной из каждых последующих 60 м³.

8.4.2.2 При определении прочности бетона классов до В60 монолитных конструкций по контрольным образцам при контроле по схеме «Г» (см. 20.2.1.3), количество проб бетона, отбираемых от каждой партии конструкции, должно быть не менее шести.

8.5 Контроль бетонной смеси и прочности бетона монолитных конструкций в процессе их возведения осуществляется на строительной площадке в соответствии с ГОСТ 7473 и ГОСТ 18105.

8.5.1 Контроль количества бетонной смеси должен осуществляться производителем работ при поставке смеси посредством применения тарированных бункеров, а при невозможности – после распалубки конструкции и составления исполнительной схемы.

8.5.2 Недопоставка бетонной смеси определяется сопоставлением объема по паспортным данным с фактическим объемом монолитных конструкций, определенным по исполнительным схемам, при разнице значений более 3 %.

8.6 Пробы бетонной смеси должны отбираться в соответствии с ГОСТ 10180 и ГОСТ 10181.

8.7 Определение показателей бетонной смеси должно производиться по:

- ГОСТ 10181 – удобоукладываемость, расслаиваемость, средняя плотность и пористость, объем вовлеченного воздуха;
- ГОСТ 30459 – сохраняемость требуемых технологических свойств;
- приложению К – распыл конуса и коэффициент уплотнения.

Температуру бетонной смеси измеряют термометром с ценой деления 1 °С, погружая его в смесь на глубину не менее 5 см.

Примечание – Измерение температуры может производиться средствами измерений других типов, если их погрешность в условиях и диапазоне измерений не превышает ± 1 °С.

9 Транспортирование бетонной смеси

9.1 При транспортировании готовая бетонная смесь должна предохраняться

от влияния солнечных лучей, атмосферных осадков, расслоения. В зимних условиях готовую бетонную смесь без противоморозных добавок необходимо предохранять от быстрого охлаждения и замерзания.

9.2 Транспортирование готовой бетонной смеси от места приготовления до места разгрузки следует осуществлять специализированными средствами, приведенными в приложении В, обеспечивающими сохранение заданных свойств бетонной смеси.

Примечания

1 Не рекомендуется транспортировать бетонную смесь на расстояние более 100 км.

2 Автобетоносмесители позволяют осуществлять разгрузку готовой бетонной смеси непосредственно в место укладки или перегружать в другие бетонотранспортные устройства: бетононасосы, конвейеры, тару и т.п.

3 Автобетоносмесители позволяют осуществлять транспортирование готовой и сухой бетонной смеси.

4 Выбор автобетоносмесителя должен производиться с учетом максимального использования по загрузке.

9.3 Не допускается транспортирование бетонных смесей с маркой по удобоукладываемости П1 и выше автосамосвалами.

9.4 Максимальная продолжительность транспортирования готовой бетонной смеси не должна быть более времени сохраняемости ее свойств.

Примечание – Максимальное время транспортирования готовых бетонных смесей автобетоносмесителями рекомендуется не более 2 ч.

9.5 При невозможности реализации указанных в 9.1 – 9.4 требований к транспортированию бетонной смеси следует разрабатывать технологический регламент, определяющий порядок восстановления требуемой удобоукладываемости бетонной смеси (например, дробным введением пластификатора), либо способы применения бетонной смеси с параметрами уплотнения, не соответствующими требуемой удобоукладываемости.

9.6 В зимнее время максимальная продолжительность транспортирования готовой бетонной смеси должна устанавливаться с учетом темпа остывания при транспортировании.

10 Арматурные работы

10.1 Транспортирование и хранение арматурных изделий

10.1.1 Транспортирование арматурных изделий следует осуществлять в соответствии с требованиями СП 49.13330, ПОТ РМ 027-2003 [4] и ПОТ РМ-007-98 [5].

10.1.2 Отдельные стержни, плоские каркасы и сетки следует перевозить пакетами. Сетки следует транспортировать в горизонтальном положении. Масса пакета не должна превышать 3 т.

10.1.3 Пространственные каркасы необходимо грузить, перевозить и разгружать таким образом, чтобы они не деформировались под действием собственной массы.

10.1.4 Выбор вида транспорта зависит от расстояния перевозки, размеров арматурных конструкций, их максимальной массы и потока арматуры в смену. В городских условиях доставка арматурных изделий, как правило, осуществляется автомобильным транспортом. Арматурные изделия, превышающие габариты подвижного состава по длине на 2 м и более (длинномерные грузы), перевозят на автотранспортном средстве с прицепами-ропусками, к которым грузы должны надежно крепиться. Длинномерные грузы различной длины должны укладываться так, чтобы более короткие располагались сверху.

10.1.5 Погрузочно-разгрузочные работы с арматурными изделиями массой более 30 кг и проведение их подъема на высоту более 1,5 м должны производиться с использованием средств механизации.

10.1.6 В местах работы во избежание скольжения трапы (подмости), платформы, пути прохода должны быть очищены от грязи, снега, льда и, в необходимых случаях, посыпаны песком или мелким шлаком.

10.1.7 Арматурные изделия после проверки должны храниться в крытом помещении.

Пакеты отдельных стержней и сеток следует хранить отдельно по маркам в

штабелях высотой не более 2 м.

Рулоны сеток складываются не более чем в три яруса. При складировании сеток между штабелями должен быть обеспечен свободный проход шириной не менее 0,5 м.

Просветы между складываемой арматурой и стеной или колонной должны быть не менее 1 м, между перекрытием здания и складываемой арматурой – не менее 1 м, между светильником и складываемой арматурой – не менее 0,5 м.

Схемы складирования арматурных изделий приведены в приложении Л.

10.1.8 При хранении и транспортировании каждый пакет должен опираться на деревянные подкладки и прокладки толщиной не менее 30 мм. Подкладки под сетки следует укладывать по плотному, тщательно выровненному основанию. При хранении сеток в штабелях прокладки между пакетами по высоте штабеля должны быть расположены по вертикали одна над другой.

10.1.9 Арматурные изделия должны доставляться на строительную площадку комплектно и складываться с учетом порядка подачи их на монтаж или в соответствии с проектом производства работ.

10.2 Монтаж арматурных конструкций

10.2.1 Арматурные изделия должны быть изготовлены в соответствии с проектной документацией из горячекатаной гладкой и периодического профиля арматурной стали диаметром от 3 до 80 мм по ГОСТ 5781, термомеханически упроченной гладкой и периодического профиля арматурной стали диаметром от 6 до 40 мм по ГОСТ 10884, проката арматурного свариваемого периодического профиля по ГОСТ Р 52544, проволоки из низкоуглеродистой стали холоднотянутой класса Вр I по ГОСТ 6727.

10.2.2 В соответствии с СП 70.13330 монтаж арматурных конструкций следует производить преимущественно из крупноразмерных блоков или унифицированных сеток заводского изготовления.

10.2.3 Арматурные изделия следует применять в виде арматурных сеток по ГОСТ 8478 и арматурных каркасов плоских или пространственных. Допускается

армирование отдельными стержнями. Соединения стержней в арматурные конструкции в этом случае рекомендуется выполнять вязкой, как показано на рисунках М.3 и М.5 приложения М.

10.2.4 Строповка арматурных изделий должна осуществляться в соответствии с требованиями ПБ 10-382-00 [6] и РД 11-06-2007 [7].

10.2.4.1 Строповка арматурных изделий должна производиться по схемам строповки (паспортам), предоставленным их изготовителями (поставщиками), или по схемам, разработанным специализированными организациями.

10.2.4.2 При перемещении арматурных изделий, на которые отсутствуют предусмотренные в 10.2.4.1 схемы строповки, строповку арматурных изделий следует производить в соответствии со схемами, приведенными на рисунках в приложении Н.

10.2.4.3 Строповка арматурных изделий должна производиться за петли, цапфы, рымы.

10.2.4.4 Строповку арматурного изделия следует производить с использованием стропов или траверс, соответствующих массе и характеру поднимаемого груза, с учетом числа ветвей и угла их наклона. Угол между ветвями стропов общего назначения не должен превышать 90° по диагонали. При габаритах стропуемых грузов, не позволяющих выполнить указанное требование, следует использовать траверсы.

10.2.5 Монтаж арматурных изделий следует производить в соответствии с рабочими чертежами, проектом производства работ, СП 63.13330, ГОСТ 10922 и 10.2.5.1 – 10.2.5.11.

10.2.5.1 С бетонной подготовки и опалубки в местах установки арматурных изделий должны быть удалены мусор, грязь, снег и лед. Стержни установленной в конструкции арматуры должны быть обезжирены, очищены от грязи, льда и снега, налета ржавчины.

10.2.5.2 Порядок установки арматуры должен быть увязан с технологической схемой бетонирования конструкции. Установка арматуры должна опережать бето-

нирование не менее чем на одну захватку.

10.2.5.3 Арматурные изделия массой до 100 кг допускается ставить вручную, подавая краном сразу по несколько штук. Изделия массой более 100 кг следует устанавливать с помощью крана.

10.2.5.4 Загибку выпусков поперечной арматуры следует выполнять снизу вверх. Работу до отметки 1,5 м следует вести с перекрытия, а выше – с площадок монтажника, как показано на рисунках М.3 и М.5 приложения М.

10.2.5.5 Арматурные каркасы в процессе монтажа для предохранения от смещения следует временно закреплять схватками или расчалками (см. рисунки М.3 и М.6 приложения М). Крепления снимают по мере укладки бетонной смеси. Схватки устанавливают в двух направлениях для обеспечения устойчивости.

10.2.5.6 Соединение арматурных изделий следует производить в соответствии с ГОСТ 14098 и правилами, приведенными на рисунках П.1 – П.6 и в таблицах П.1 – П.29 приложения П, с учетом следующих требований:

а) При крестообразном соединении арматуры контактной точечной сваркой (см. таблицу П.2 приложения П) в соединениях типа К1 – Кт из арматуры классов Ат-IVК и Ат-V (по ГОСТ 5781) диаметрами d_n и d'_n от 10 до 32 мм стержни меньшего диаметра d'_n должны быть из арматуры классов Вр-I, А-I, А-II и А-III.

б) В стыковых соединениях арматуры сваркой способами Мф, Мп, Рв (по ГОСТ 14098) с вертикальным расположением стержней (см. таблицу П.7 приложения П) при сварке одноэлектродной и порошковой проволокой разделку стержней со скосом нижнего стержня производить не следует. Разделку с обратным скосом нижнего стержня применять при сварке стержней диаметрами d_n и $d'_n \geq 32$ мм.

в) В стыковых соединениях арматуры сваркой способами Мф, Мп, Рв (по ГОСТ 14098) с горизонтальным расположением спаренных стержней типа С13 разделку под углом α_2 допускается не производить (см. таблицу П.8 приложения П).

г) При стыковом соединении арматуры дуговой ручной сваркой швами с накладками из стержней (см. таблицу П.12 приложения П):

- соединения арматуры классов А-IV, А-V, А-VI, Ат-VCK, Ат-V (по ГОСТ 5781)

СТО НОСТРОЙ 2.6.54-2011

следует выполнять со смещенными накладками, накладывая швы в шахматном порядке;

- допускается применять сварку самозащитными порошковыми проволоками и в углекислом газе (CO_2), кроме приведенных в 10.2.5.6 перечисление д) случаев;

- допускаются двусторонние швы длиной $4d_n$ для соединений арматуры классов А-I, А-II, А-III;

д) При стыковом или нахлесточном соединении арматуры дуговой ручной сваркой швами (см. таблицы П.12, П.14 и П.18 приложения П) арматуру классов А-II и АТ-IIIС (из стали марки Ст5 по ГОСТ 380) варить в CO_2 запрещается.

е) При стыковом или нахлесточном соединении арматуры дуговой ручной сваркой швами (см. таблицы П.12 и П.18 приложения П) соединения арматуры класса АТ-V допускаются только из стали марки 20ГС по ГОСТ 380.

ж) Стыковое соединение арматуры сваркой способами Мп, Мф, Рс (по ГОСТ 14098) с горизонтальным и вертикальным расположением в комбинированных несущих и формирующих элементах (см. таблицы П.15 и П.16 приложения П) для арматуры диаметром d_n от 20 до 25 мм принимать $s = 8$ мм, а для d_n от 28 до 40 мм принимать $s = 10$ мм.

з) При тавровом вертикальном соединении арматуры сваркой способами Мф и Рф (по ГОСТ 14098) соединения типа Т2 из арматуры класса АТ-IIIС допускается выполнять до диаметра d_n 14 мм (см. таблицу П.22 приложения П).

и) При тавровом вертикальном соединении арматуры дуговой механизированной сваркой способами Мс и Мц по ГОСТ 14098 (см. таблицу П.27 приложения П):

- арматура класса АТ-IIIС может применяться диаметром d_n до 18 мм;

- для арматуры классов А-III и АТ-IIIС значение $s/d_n \geq 0,55$.

10.2.5.7 Размещение арматуры в сечении следует принимать по проектной документации с учетом требований СП 52-101-2003 [3].

Минимальные расстояния в свету между стержнями арматуры должны обеспечить совместную работу арматуры с бетоном и качественное изготовление конс-

трукций, связанное с укладкой и уплотнением бетонной смеси, и должны составлять, не менее:

- наибольшего диаметра стержня;
- 25 мм – при горизонтальном или наклонном положении стержней при бетонировании для нижней арматуры, расположенной в один или два ряда;
- 30 мм – то же, для верхней арматуры;
- 50 мм – то же, при расположении нижней арматуры более чем в два ряда (кроме стержней двух нижних рядов), а также при вертикальном положении стержней при бетонировании.

При отклонении от указанных требований следует провести согласование с проектной организацией.

10.2.5.8 Наибольшие расстояния между осями стержней продольной арматуры, определяемые эффективностью работы бетонного сечения, усиленного арматурой, должны быть:

- в изгибаемых элементах – не более 400 мм;
- в линейных внецентренно сжатых элементах – не более 500 мм в плоскости изгиба и не более 400 мм в плоскости, перпендикулярной к плоскости изгиба.

10.2.5.9 Количество стержней, доводимых до опоры, и максимально допустимые расстояния между ними с учетом СП 52-101-2003 [3] должны соответствовать следующим требованиям:

- в балках шириной менее 150 мм до опоры должно доводиться не менее одного стержня;

- в балках шириной более 150 мм до опоры должны доводиться не менее двух стержней общей площадью сечения не менее 50 % от площади расчетного сечения арматуры;

- в плитах до опоры следует доводить стержни общей площадью сечения не менее 30 % от площади сечения арматуры, подобранной из расчета на 1 м ширины сечения в зоне действия наибольшего изгибающего момента, выдерживая расстояние между стержнями не более 400 мм;

СТО НОСТРОЙ 2.6.54-2011

- в неразрезных плитах, армированных рулонными сетками, все продольные стержни у промежуточных опор допускается переводить в верхнюю зону;

- в неразрезных плитах расстояния между осями рабочих стержней в середине пролета и над опорами должны быть не более 200 мм при толщине плиты до 150 мм и не более $1,5 h$ при толщине плиты более 150 мм.

10.2.5.10 Любая продольная арматура, установленная у поверхности железобетонной конструкции, должна охватываться поперечной арматурой, устанавливаемой с шагом не более 500 мм и не более удвоенной ширины грани элемента. В плитах высотой менее 300 мм и балках высотой менее 150 мм при обеспечении прочности на поперечную силу допускается поперечную арматуру не устанавливать согласно СП-52-101-2003 [3].

10.2.5.11 Толщину защитного слоя бетона рабочей арматуры следует обеспечивать в соответствии с проектной документацией, но не менее приведенной в приложении Р. При несоответствии следует провести согласование с проектной организацией.

10.3 Контроль параметров отклонений

10.3.1 На строительной площадке входной контроль арматурных изделий следует осуществлять в соответствии с требованиями ГОСТ 10922, ГОСТ 23279, ГОСТ 7566.

10.3.2 В процессе приемки арматурных изделий должны контролироваться: маркировка, наличие следов коррозии, деформаций, соответствие геометрических (линейных) размеров ГОСТ 10922 проектной документации и документам изготовителя.

10.3.3 На элементах арматурных и закладных изделий, а также сварных соединений, не должно быть отслаивающейся ржавчины и окалины, следов масла и других загрязнений.

10.3.4 Арматурные и закладные изделия, сварные соединения арматуры и закладных изделий, выполненные при возведении монолитных железобетонных конструкций, должны приниматься по результатам визуального осмотра, измере-

ний, механических испытаний или ультразвукового контроля в соответствии с требованиями ГОСТ 10922 и СП 70.13330.

10.3.5 Контроль готовых арматурных и закладных сварных изделий и сварных соединений арматуры и закладных изделий следует осуществлять партиями. Партия готовых сварных арматурных и закладных изделий должна состоять из изделий одного типоразмера (одной марки), изготовленных по единой технологии одним сварщиком.

10.3.5.1 Партия сварных стыковых соединений выпусков стержней арматуры монолитных железобетонных конструкций должна состоять из однотипных по конструкции соединений арматурной стали одного класса и диаметра, выполненных одним сварщиком по единой технологии.

10.3.5.2 Соответствие арматурных и закладных изделий, а также сварных соединений требованиям ГОСТ 10922 устанавливают по результатам выборочного контроля, который должен производиться при:

- изготовлении арматурных и закладных изделий до передачи их на склад готовой продукции;
- изготовлении и применении сварных арматурных и закладных изделий производственными участками одного предприятия до установки изделий в опалубку;
- при выполнении сварных соединений на строительных площадках до бетонирования монолитных конструкций или выпусков арматуры в стыках сборных железобетонных элементов.

10.3.5.3 Выборку следует производить методом случайного отбора (без преднамеренного отбора изделий и сварных соединений по какому-либо определенному признаку). Число изделий, отбираемых из партии для визуального осмотра и измерений, должно быть не менее 3 шт. Число сварных стыковых соединений выпусков арматуры сборных и арматуры монолитных железобетонных конструкций, отбираемых из партии для визуального осмотра и измерений, должно составлять не менее 10 % их общего числа в партии.

10.3.5.4 В каждом отобранном арматурном изделии следует проверять:

СТО НОСТРОЙ 2.6.54-2011

- класс, диаметры и марку арматурной стали по данным документации, а при ее отсутствии – по результатам лабораторных испытаний арматурной стали;

- длину отдельных стержней, расстояние между крайними стержнями по длине, ширине или высоте изделия, длину выпусков стержней в изделии, а также расстояние между двумя соседними продольными стержнями в арматурных каркасах измерениями по ГОСТ 26433.1;

- визуально на наличие непровара все сварные соединения, выполненные дуговой, а также контактной стыковой сваркой, и не менее пяти соединений, выполненных контактной точечной сваркой.

10.3.5.5 В каждом отобранном закладном изделии необходимо проверить:

- марку стали плоских элементов, класс и диаметр анкерных стержней по данным документа о качестве или, при его отсутствии, по результатам лабораторных испытаний стали;

- отклонение от плоскостности лицевых поверхностей изделия измерениями по ГОСТ 26433.1;

- линейные размеры плоских элементов, размещение и длину анкерных стержней измерениями по ГОСТ 26433.1;

- расстояние между наружными плоскостями в изделиях закрытого типа измерением по ГОСТ 26433.1;

- состояние кромок плоских элементов и размер углов между плоскими элементами и анкерными стержнями измерением по ГОСТ 26433.1;

- визуально все сварные соединения на наличие непровара.

10.3.6 Контроль готовых арматурных и закладных сварных изделий и сварных соединений арматуры и закладных изделий, проводимый в соответствии с 10.3.5.4 и 10.3.5.5, должен выполняться методами и средствами измерений и испытаний, приведенными в разделе 4 ГОСТ 10922.

10.3.7 При осмотре сварных соединений арматуры и закладных изделий должны быть измерены по ГОСТ 26433.1 размеры их конструктивных элементов; проверены наличие грата в соединениях, выполненных контактной сваркой, относитель-

ная осадка в крестообразных соединениях и дефекты, указанные в ГОСТ 10922.

10.3.8 Если в результате визуального осмотра и измерений арматурных и закладных изделий, а также сварных соединений их элементов, будет выявлено, что хотя бы одно изделие или одно соединение не соответствует требованиям ГОСТ 10922, должна быть проведена повторная проверка удвоенного числа изделий, предусмотренных 10.3.5.3.

Если при повторной проверке хотя бы одно изделие или сварное соединение его элементов не удовлетворяет требованиям ГОСТ 10922, то все изделия этой партии подлежат поштучной приемке в соответствии с ГОСТ 10922.

10.3.9 Если в результате визуального осмотра и измерений сварных соединений элементов арматуры монолитных железобетонных конструкций выявлено хотя бы одно соединение, не отвечающее требованиям ГОСТ 10922, то должна производиться поштучная приемка соединений.

Соединения арматуры с дефектами должны быть исправлены или усилены по согласованию с проектной организацией.

10.3.10 Результаты визуального осмотра и измерений должны быть оформлены актом.

10.4 Контроль арматурных работ

10.4.1 Арматурные работы следует сопровождать записями в «Журнале работ», отражающими последовательность осуществления работ, в том числе сроки и условия выполнения всех работ. Записи в журнал следует вносить с даты начала выполнения работ до даты фактического окончания выполнения работ.

10.4.2 Контроль арматурных работ должен включать:

- входной контроль поставляемых строительных материалов и изделий;
- операционный контроль технологического процесса;
- приемочный контроль арматурного каркаса (акты на скрытые работы и приемки).

Контроль арматурных работ должен осуществляться визуальным и измерительными методами:

СТО НОСТРОЙ 2.6.54-2011

- визуальным при проверке сортамента арматурной стали, провара швов, наличия коррозии;

- измерительным при определении диаметра арматурной стали, размеров закладных деталей, длин стержней и расстояний между ними в арматурных изделиях, прочности швов и стыковых соединений.

10.4.3 Входной контроль арматурной стали, арматурных изделий и закладных деталей на строительной площадке следует проводить на наличие сопроводительной технической документации и требуемых в ней данных (изготовитель, группа поставки, марка стали, способ выплавки, категории стали, номер поставки, профиль, размеры, масса и номер партии).

При отсутствии требуемых данных следует провести измерения и отбор проб на испытания по 10.3.5.

10.4.4 Партия арматурных изделий в производство не допускается при несоответствии данных сопроводительных документов и результатов проведенного входного контроля по 10.4.3 требованиям проекта.

10.4.5 Операционный контроль осуществляется в ходе выполнения технологических операций для обеспечения своевременного выявления дефектов и принятия мер по их устранению и предупреждению в соответствии с приложениями С и Т. Результаты операционного контроля следует фиксировать в журнале производства работ.

10.4.6 Операционный контроль арматурных работ должен включать проверку:

- отклонений результатов линейных измерений и нивелирования по ГОСТ 26433.1 от нормируемых значений контролируемых показателей состояния опалубки (см. приложение У);

- соответствия арматурных изделий или отдельных стержней требованиям проекта по классу арматуры, диаметрам арматурных стержней, марке арматурных изделий;

- последовательности сборки элементов арматурных каркасов в соответствии с технологической картой;

- точности установки арматурных изделий, отдельных стержней и закладных деталей в плане и по высоте (см. приложения С и Т), надежности их фиксации;
- правильности соединения стержней, изделий (см. приложения С и Т);
- соответствия толщины защитного слоя бетона приложениям С и Т.

10.4.7 При приемочном контроле сплошному контролю подлежит:

- качество применяемых в конструкции материалов в соответствии с приложением С;
- соответствие отклонений положения установленных арматурных изделий от предусмотренного проектной документацией допускаемым (см. приложение Т);
- соответствие величины защитного слоя бетона приложению Р;
- надежность фиксации арматурных изделий в опалубке (см. приложение С);
- качество выполнения вязки узлов каркаса (см. приложение С).

10.4.8 Приемка арматурных работ оформляется актом освидетельствования скрытых работ.

10.4.9 Законченные арматурные конструкции должны соответствовать требованиям, приведенным в приложении Т.

10.4.10 Отклонения параметров не должны превышать для сеток, мм:

- ширины, размеров ячеек, разницы в длине диагоналей плоских сеток, свободных концов стержней ± 10 ;
- длины плоских сеток ± 5 ;
- отклонения от прямолинейности стержней сеток не более 6 на 1 м длины сетки.

10.4.11 Отклонения размеров и параметров закладных деталей не должны превышать значений, приведенных в таблице 1 ГОСТ 10922.

10.4.12 Отклонения в отметках закладных элементов, служащих опорами для металлических или сборных железобетонных колонн и других сборных элементов не должны превышать минус 5 мм.

10.4.13 Кромки плоских элементов закладных деталей не должны иметь за-

усенцев, завалов и шероховатостей, превышающих 2 мм (определяется визуально и при необходимости измерениями по ГОСТ 26433.1).

11 Опалубочные работы

11.1 Опалубка должна отвечать требованиям ГОСТ Р 52085, ГОСТ Р 52086 и СП 70.13330.

11.2 Типы применяемых опалубок выбираются из приложения А.

11.3 Показатели качества применяемой опалубки должны соответствовать приведенным в приложении У.

11.4 Показатели оборачиваемости опалубки приведены в приложении Ф.

11.5 Индексация опалубок и элементов опалубок (приведена в приложении Х) производится по ГОСТ Р 52085.

11.6 Опалубочные работы должны производиться в соответствии с СП 70.13330 и ППР. Смонтированная опалубка должна быть принята на соответствие показателям, приведенным в приложении У.

11.7 Требования безопасности при эксплуатации по СП 49.13330.

12 Подготовка к бетонированию

12.1 Перед бетонированием основания горизонтальные и наклонные бетонные поверхности рабочих швов должны быть очищены от мусора, грязи, масел, снега и льда, цементной пленки и др. Непосредственно перед укладкой бетонной смеси очищенные поверхности должны быть промыты водой и просушены струей воздуха.

12.2 Основание конструкции перед бетонированием должно быть очищено от цементной пленки. Прочность бетонного основания при очистке от цементной пленки должна составлять, не менее:

- 0,3 МПа при очистке водной и воздушной струей;
- 1,5 МПа при очистке механической металлической щеткой;
- 5,0 МПа при очистке гидropескоструйной или механической фрезой.

Примечание – Прочность бетона основания определяется по ГОСТ 22690.

12.3 В зимнее время при укладке бетонных смесей без противоморозных добавок необходимо обеспечить температуру основания не менее плюс 5 °С. При температуре воздуха ниже минус 10 °С бетонирование густоармированных конструкций (при расходе арматуры более 70 кг/м³ или расстоянии между параллельными стержнями в свету менее $6d_{\max}$) с арматурой диаметром больше 24 мм, арматурой из жестких прокатных профилей по ГОСТ 27772 или с крупными металлическими закладными частями следует выполнять с предварительным отоплением металла до положительной температуры, за исключением случаев укладки предварительно разогретых бетонных смесей (при температуре смеси выше 45 °С).

12.4 Все конструкции и их элементы, закрываемые в процессе последующего производства работ (подготовленные основания конструкций, арматура, закладные изделия и др.), а также правильность установки и закрепления опалубки и поддерживающих ее элементов должны быть приняты производителем работ в соответствии с СП 49.13330.

13 Подача бетонной смеси

13.1 Подача бетонной смеси должна производиться с минимальным количеством перегрузов бадьями поворотными (емкостью от 1,0 до 2,5 м³) или неповоротными (емкостью от 0,5 до 2,5 м³), бетононасосами с распределительными стрелами, ленточными конвейерами и бетоноукладчиками, виброжелобами (см. приложение В).

13.2 При выборе способа подачи бетонной смеси необходимо учитывать тре-

бования по обеспечению:

- допустимой высоты сбрасывания бетонной смеси (см. 14.7);
- минимизации перегрузок бетонной смеси;
- защиты бетонной смеси от атмосферных осадков;
- требуемой температуры при укладке в опалубку в зимнее время (см. 12.3).

14 Укладка и уплотнение бетонной смеси

14.1 На месте укладки бетонной смеси запрещается добавлять в нее воду для увеличения подвижности согласно СП 70.13330.

14.2 Бетонные смеси следует укладывать в бетонируемые конструкции горизонтальными слоями одинаковой толщины без разрывов, с последовательным направлением укладки в одну сторону во всех слоях.

14.3 Верхний уровень уложенной бетонной смеси должен быть от 50 до 70 мм ниже верха щитов опалубки согласно СП 70.13330.

14.4 Способ укладки бетонной смеси (см. приложение Б) должен обеспечивать монолитность конструкции. Новая порция бетонной смеси должна быть уложена до начала схватывания бетона ранее уложенного слоя.

14.5 При укладке бетонной смеси с перерывами поверхность рабочих швов должна быть перпендикулярна оси бетонируемых колонн и балок, поверхности плит и стен. Возобновление бетонирования согласно СП 70.13330 допускается производить по достижении бетоном прочности не менее 1,5 МПа.

14.6 Рабочие швы по согласованию с проектной организацией допускается устраивать при бетонировании в соответствии с СП 70.13330:

- колонн – на отметке верха фундамента, низа прогонов, балок и подкрановых консолей, верха подкрановых балок, низа капителей колонн;
- балок больших размеров, монолитно соединенных с плитами – от 20 до

30 мм ниже отметки нижней поверхности плиты, а при наличии в плите вутов* – на отметке низа вута плиты;

- плоских плит – в любом месте параллельно меньшей стороне плиты;

- ребристых перекрытий – в направлении, параллельном второстепенным балкам;

- отдельных балок – в пределах средней трети пролета балок, в направлении, параллельном главным балкам (прогонам), и в пределах двух средних четвертей пролета прогонов и плит;

- массивов, арок, сводов, резервуаров, бункеров, гидротехнических сооружений, мостов и других сложных инженерных сооружений и конструкций – в местах, указанных в проекте.

14.7 Высота свободного сбрасывания бетонной смеси в опалубку конструкций по СП 70.13330 не должна превышать для:

- колонн 5 м;

- перекрытий 1 м;

- стен 4,5 м;

- неармированных конструкций 6 м;

- слабоармированных (расход арматуры менее 70 кг/м^3 или расстояние между параллельными стержнями в свету более $6d_{\text{max}}$) подземных конструкций в сухих и связных грунтах 4,5 м;

- густоармированных 3 м.

Для высокоподвижных и самоуплотняющихся бетонных смесей высота свободного сбрасывания не должна превышать 1 м.

14.8 Уплотнение бетонной смеси должно обеспечивать требуемую плотность и однородность бетона. Толщина уплотняемого слоя должна соответствовать глубине проработки уплотняющего устройства.

14.9 Оборудование для уплотнения бетонных смесей должно выбираться с

* Вут – плавное увеличение поперечного сечения железобетонных опорных или перекрывающих пролет конструкций вблизи от места опирания.

учетом марки бетонной смеси по удобоукладываемости, геометрии конструкции, степени армирования. Рекомендованное оборудование приведено в приложении Б.

14.10 При уплотнении бетонной смеси глубинными вибраторами не допускается опирание вибраторов на арматуру, закладные изделия, тяжести и другие элементы крепления опалубки.

14.11 Продолжительность вибрирования бетонной смеси должна назначаться в зависимости от марки бетонной смеси по удобоукладываемости, типа бетонируемой конструкции, степени и вида армирования, параметров уплотняющего оборудования при разработке ППР или технологического регламента бетонирования. Ориентировочная продолжительность уплотнения может приниматься для поверхностных вибраторов от 20 до 60 с, глубинных – от 20 до 40 с. В зимний период продолжительность вибрирования должна быть увеличена на 25 %.

14.12 Погружения глубинного вибратора в бетонную смесь должны обеспечивать углубление его в ранее уложенный слой от 5 до 10 см. Шаг перестановки глубинных вибраторов не должен превышать полуторного радиуса их действия (от 15 до 60 см в зависимости от типа вибратора).

14.13 Толщина укладываемых слоев бетонной смеси должна приниматься не более:

- уменьшенной на 10 см длины рабочей части вибратора для тяжелых подвесных вертикально расположенных вибраторов;
- 1,25 длины рабочей части вибратора для ручных глубинных вибраторов;
- 40 см при уплотнении неармированных конструкций поверхностными вибраторами;
- 25 см при уплотнении конструкций с одиночной арматурой поверхностными вибраторами;
- 12 см при уплотнении конструкций с двойной арматурой поверхностными вибраторами.

14.14 Контроль в процессе уплотнения осуществляется визуально по оседа-

нию смеси, прекращению удаления воздуха и выделению цементного молока.

15 Уход за твердеющим бетоном

15.1 Уход за твердеющим бетоном должен обеспечить достижение бетоном требуемых показателей качества в проектном возрасте. В составе ППР или технологического регламента на бетонирование должны указываться:

- способы ухода (см. 15.2, 15.3);
- продолжительность ухода;
- перечень контролируемых в процессе ухода показателей и способы контроля.

15.2 Первичный уход следует производить в жаркую сухую погоду в соответствии с 18.8 и 18.9. Первичный уход в зимних условиях должен производиться в соответствии с разделом 17.

15.3 Последующий уход должен обеспечить благоприятные температурно-влажностные условия для формирования структуры и свойств твердеющего бетона. Вид и продолжительность последующего ухода должны определяться при разработке ППР с учетом вида конструкции, состава бетонной смеси, погодных условий, технологии бетонирования.

15.4 Продолжительность последующего ухода должна обеспечить достижение бетоном критической прочности.

Значение критической прочности устанавливается по СП 70.13330. Среднестатистические данные о нарастании прочности бетона приведены в приложении Ц.

15.5 Для предотвращения трещинообразования при бетонировании распластанных конструкций (полы, стяжки и т.п.) следует выполнять нарезку швов не позднее 12 ч после укладки бетона при нормальной температуре и не позднее 24 ч при

температуре ниже плюс 10 °С.

15.6 Глубина швов должна составлять величину 0,25 – 0,33 толщины конструкции.

15.7 Интервал швов следует принимать 24 – 36 значений толщины конструкции.

15.8 При нарезке швов следует принимать форму участков, близкую к квадрату, исключать Т-образное пересечение швов и образование треугольных участков с острыми углами.

16 Регулирование температурного режима твердения

16.1 Регулирование температурного режима твердения необходимо для предотвращения образования термических трещин. При традиционном режиме бетонных работ интенсивностью до 40 м³/ч и конструкциях средней и малой массивности ($M_{II} > 6$), специальные мероприятия по регулированию температурного режима твердения не требуются.

16.2 Регулирование температурного режима твердения необходимо обеспечивать при бетонировании массивных конструкций (объем более 1000 м³, модуль поверхности $M_{II} < 3$) с высоким темпом укладки бетонной смеси (более 150 м³/ч).

16.3 Технологические мероприятия по регулированию температурного режима твердения, разрабатываемые в составе ППР, должны предусматривать:

- укладку бетонной смеси с минимально возможной температурой;
- использование цементов с низкой экзотермией и составов бетона с минимально возможным расходом цемента;
- устройство охлаждающих регистров в теле бетонируемой конструкции;
- подогрев периферийной части в период разогрева бетонного массива за счет экзотермии цемента (ориентировочно от 1,5 до 3,0 сут) для выравнивания температурного градиента;
- поддержание скорости остывания бетона в конструкции не более 5 °С/ч пос-

ле достижения его максимальной температуры;

- обеспечение перепада температуры «поверхность конструкции – воздух» в момент окончания технологических мероприятий по регулированию температурного режима твердения не более 20 °С;

- способы контроля температурного режима конструкции.

17 Производство бетонных работ в зимних условиях

17.1 При бетонировании конструкций в зимних условиях (по СП 70.13330) в составе ППР следует специально разрабатывать мероприятия, обеспечивающие:

- предотвращение замерзания бетонной смеси в период транспортирования, укладки и уплотнения;

- предотвращения замерзания свежеложенного бетона;

- благоприятные температурно-влажностные условия формирования прочности твердеющего бетона;

- перечень контролируемых параметров (подвижность бетонной смеси, температура бетонной смеси, кинетика прочности) и способы контроля.

17.2 Для предотвращения замерзания бетонной смеси в период транспортирования, укладки и уплотнения следует применять химические добавки с учетом температуры окружающей среды, утепление бетонотранспортных средств.

17.3 Методы зимнего бетонирования следует принимать с учетом типа бетонируемой конструкции, технологии бетонирования, состава бетонной смеси, климатических условий. Рекомендуемые методы зимнего бетонирования приведены в приложении Ч.

17.4 Применяемые методы зимнего бетонирования должны обеспечивать достижение бетоном критической прочности к требуемому сроку. При отсутствии данных о значении критической прочности в проектной документации значение критической прочности бетона несущих конструкций следует принимать не менее 70 % проектной прочности.

Если для бетонируемой конструкции установлены, помимо прочности, про-

ектные требования по показателям морозостойкости и водонепроницаемости, значение критической прочности следует принимать не менее 85 % проектной прочности.

17.5 Бетонирование конструкций при температуре наружного воздуха ниже минус 10 °С следует производить с учетом пунктов 2.56 – 2.58 СП 70.13330.

17.6 При применении «горячих» бетонных смесей температуру смеси следует принимать с учетом требований пункта 2.62 СП 70.13330.

17.7 Контроль температуры бетонной смеси выполняется по каждому бетонотранспортному средству. Температура твердеющего бетона контролируется по каждой конструкции.

18 Производство бетонных работ в сухую жаркую погоду

18.1 В сухую жаркую погоду при температуре воздуха в 13 часов в тени выше плюс 25 °С и относительной влажности воздуха менее 50 %, согласно СП 70.13330, при производстве бетонных работ в составе ППР следует разрабатывать комплекс мероприятий, предотвращающих снижение качества бетонной смеси и бетона, перечень контролируемых показателей и способы контроля. При воздействии ветра следует рассматривать скорость ветра 2 м/с эквивалентной температуре 1 °С.

18.2 Портландцемент следует применять быстротвердеющий средне- и низкоалюминатный с активностью, превышающей проектную прочность бетона не менее чем в 1,5 раза (согласно СП 70.13330). Для бетонов класса В22,5 и выше допускается применять пластифицированные цементы, марка которых превышает проектную прочность бетона не более чем в 1,5 раза, либо предусматривать введение в состав бетонной смеси пластифицирующих добавок.

18.3 Применение пуццоланового портландцемента, шлакопортландцемента ниже М400 и глиноземистого цемента для бетонирования надземных конструкций, за исключением случаев, предусмотренных проектом, не допускается.

Цементы не должны обладать ложным схватыванием, иметь температуру выше плюс 50 °С. Нормальная густота цементного теста не должна превышать 27 % (согласно СП 70.13330).

18.4 Температура бетонной смеси при бетонировании конструкций с модулем поверхности более трех не должна превышать плюс 35 °С. Температура бетонной смеси для массивных конструкций с модулем поверхности менее трех не должна превышать плюс 20 °С. Для снижения температуры бетонной смеси следует использовать ледяную воду затворения, заменять часть воды затворения льдом. Расчет параметров снижения температуры бетонной смеси должен выполняться и контролироваться строительной лабораторией.

18.5 Сохраняемость бетонной смеси в случае необходимости следует обеспечивать:

- дробным введением пластифицирующих добавок;
- введением замедлителей схватывания;
- совместным применением указанных способов.

18.6 Укладку бетонной смеси следует предусматривать в минимально возможные сроки. Контроль марки бетонной смеси по удобоукладываемости на объекте следует осуществлять не позднее 20 мин с момента поступления смеси и через каждые 30 мин вылеживания смеси на объекте. Подвижность бетонной смеси в момент укладки должна соответствовать требованиям таблицы К.2 (приложение К).

18.7 Первичный уход должен обеспечивать предотвращение испарения воды из твердеющего бетона.

18.7.1 Первичный уход за свежеложенным бетоном следует начинать не позднее 10 мин с момента окончания отделки поверхности уложенной и уплотненной бетонной смеси.

18.7.2 Осуществляется первичный уход посредством укрытия бетонных поверхностей влагонепроницаемыми материалами либо нанесением на поверхность свежеложенного бетона пленкообразующих покрытий.

18.7.3 Горизонтальные поверхности конструкций, не защищенные от воздействия солнечных лучей, при температуре воздуха выше плюс 30 °С рекомендуется укрывать теплоизолирующими материалами.

18.7.4 Первичный уход следует осуществлять до достижения бетоном прочности не менее 1,5 МПа. Движение людей по забетонированным конструкциям и установка опалубки вышележащих конструкций допускаются после достижения бетоном прочности не менее 1,5 МПа (согласно СП 70.13330).

18.8 При появлении на поверхности свежееуложенного бетона трещин вследствие пластической усадки допускается его повторное поверхностное вибрирование до начала схватывания, но не позднее чем через 1 час после окончания укладки.

В случае применения «горячих» смесей возможные сроки повторного вибрирования должны определяться лабораторией.

18.9 Последующий уход должен обеспечивать благоприятные температурно-влажностные условия для формирования структуры бетона.

18.9.1 Способы последующего ухода следует разрабатывать в составе ППР (устройство влагоемких покрытий, покрывающие водные бассейны, непрерывное орошение, самовлагообеспечение и др.). Не допускается периодический полив бетонных поверхностей, подвергающихся нагреву солнечными лучами, водой.

18.9.2 Последующий уход следует осуществлять до достижения 70 % проектной прочности. Допускается при соответствующем обосновании осуществлять последующий уход до достижения 50 % проектной прочности, но не менее 7 суток с момента окончания первичного ухода.

18.10 Для интенсификации твердения бетона следует использовать солнечную радиацию путем укрытия конструкций светопрозрачными теплоизолирующими инвентарными теплоаккумулирующими покрытиями.

18.11 Для конструкций с модулем менее трех из бетонов классов В25 и выше следует разрабатывать в составе ППР комплекс мероприятий по регулированию температурного режима твердения, особенно на стадии остывания.

19 Специальные методы бетонирования

19.1 Специальные методы бетонирования в соответствии с разработанными в установленном порядке ППР следует применять в случаях, когда применение традиционных технологий производства бетонных работ технически невозможно или экономически нецелесообразно.

19.2 Рекомендации по выбору специальных методов бетонирования приведены в приложении Ш.

20 Контроль выполнения бетонных работ

20.1 Система контроля бетонных работ

20.1.1 В систему контроля бетонных работ должны входить:

- а) контроль опалубки по 11.6;
- б) контроль арматурных работ по 10.4;
- в) проверка готовности к бетонированию по 12.1 и 12.4;
- г) входной контроль бетонной смеси по ГОСТ 7473 и 8.3 – 8.5;
- д) операционный контроль укладки и уплотнения бетонной смеси, включающий:

- визуальный контроль соответствия допустимой высоты сбрасывания при укладке бетонной смеси в опалубку требованиям 14.7;

- визуальный контроль толщины и направления укладки слоев (см. 14.4) при укладке смеси в опалубку на соответствие 14.13;

- контроль степени уплотнения бетонной смеси в соответствии с ППР посредством контроля времени вибрирования (см. 14.11), схемы перестановки вибраторов (см. 14.12) и завершенности процесса уплотнения по 14.14;

- контроль температурного режима выдерживания бетона по 16.3 и 17.7 каж-

дые 8 ч в течение первых 3 суток, а в дальнейшем – каждые сутки;

- е) контроль прочности бетона по 20.2;
- ж) приемка бетона по показателям качества по 20.3;
- и) инспекционный контроль по 20.4.

20.2 Контроль прочности бетона

20.2.1 Контроль прочности бетона должен осуществляться путем определения прочности бетона в процессе выполнения бетонных работ.

20.2.1.1 Контролю по ГОСТ 18105 для товарного бетона и монолитных конструкций подлежат прочность в проектном возрасте и прочность в промежуточном возрасте (при снятии несущей опалубки, нагружении конструкций до достижения ими проектной прочности и т.д.).

По требованию заказчика осуществляется контроль прочности в промежуточном возрасте товарного бетона.

В случае если прочность бетона в промежуточном возрасте для товарного бетона или монолитных конструкций составляет 90 % и более значения проектного класса, контроль прочности в проектном возрасте не проводят.

20.2.1.2 Контроль прочности бетона следует проводить:

- при производстве товарного бетона;
- на строительной площадке в процессе возведения монолитных конструкций;
- при приемке конструкций.

20.2.1.3 Контроль прочности бетона должен проводиться по следующим схемам, регламентированным ГОСТ 18105:

- товарного бетона по схемам А, Б и Г;
- бетона монолитных конструкций по схемам В и Г.

Примечания

1 Схема А – определение характеристик однородности бетона по прочности, при которой используют не менее 30 единичных результатов определения прочности, полученных при контроле прочности бетона предыдущих партий товарного бетона или сборных конструкций в анализируемом периоде.

2 Схема Б – определение характеристик однородности бетона по прочности, при которой используют не менее 15 единичных результатов определения прочности бетона в контролируемой партии товарного бетона или сборных конструкций и предыдущих проконтролированных партиях в анализируемом периоде.

3 Схема В – определение характеристик однородности бетона по прочности, при которой используют результаты неразрушающего контроля прочности бетона одной текущей контролируемой партии конструкций; при этом число единичных значений прочности бетона должно соответствовать требованиям 5.8 ГОСТ 18105.

4 Схема Г – без определения характеристик однородности бетона по прочности, когда:

- при изготовлении отдельных конструкций или в начальный период производства невозможно получить число единичных результатов определения прочности бетона, предусмотренное схемами А и Б;

- при проведении неразрушающего контроля прочности бетона без построения градуировочных зависимостей, но с использованием универсальных зависимостей путем их привязки к прочности бетона контролируемой партии конструкций.

20.2.2 Определение прочности бетона должно проводиться:

- на заводах-изготовителях бетонной смеси по контрольным образцам и на строительной площадке:

- неразрушающими методами контроля прочности бетона в конструкциях;

- по контрольным образцам бетона при входном контроле (по требованию проектной документации или получателя бетона).

Примечание – Допускается осуществлять контроль прочности бетона по образцам-кернам, выбуренным из конструкции.

Контроль и оценку прочности бетона на заводах-изготовителях товарного бетона и при возведении конструкций следует проводить статистическими методами с учетом характеристик однородности бетона по прочности по ГОСТ 18105.

Приемка бетона по ГОСТ 18105 путем сравнения его фактической прочности с требуемой без учета характеристик однородности бетона по прочности не допускается.

20.3 Приемка бетона по показателям качества

20.3.1 Приемка бетона по показателям качества осуществляется выполнением контроля бетона по показателям прочности на сжатие, морозостойкости, водонеп-

роницаемости и другим показателям, установленным в проектной документации.

20.3.2 Контроль качества бетона по показателям прочности на сжатие, морозостойкости и водонепроницаемости производится в соответствии с ГОСТ 10180, ГОСТ 22690, ГОСТ 17624, ГОСТ 18105, ГОСТ 10060.1, ГОСТ 10060.2, ГОСТ 12730.5.

При применении бетонов классов выше В60 для контроля качества бетона конструкций дополнительно следует руководствоваться 20.3.4 и 20.3.5.

20.3.3 Контроль и оценку прочности бетона следует осуществлять партиями в соответствии с ГОСТ 7473, ГОСТ 10181, ГОСТ 18105.

20.3.4 Контроль прочности бетона на строительной площадке в процессе возведения монолитных конструкций должен осуществляться по результатам определения прочности в конструкциях неразрушающими методами или по образцам, отобраным из конструкций.

20.3.5 Контроль прочности бетона по образцам, отобраным из конструкций, производится в соответствии с ГОСТ 28570.

20.3.5.1 Определение прочности бетона по контрольным образцам производится в соответствии с ГОСТ 10180, ГОСТ 18105.

20.3.5.2 Для бетона класса В60 и выше контрольные образцы должны соответствовать ГОСТ 10180 с учетом следующих требований:

- наименьший размер ребра контрольного образца для определения прочности бетона при сжатии принимается равным 100 мм;

- отклонения от перпендикулярности смежных граней образцов не должны превышать 0,1 мм.

20.3.5.3 Контрольные образцы должны изготавливаться и испытываться сериями. Число контрольных образцов в серии принимают по ГОСТ 10180 и ГОСТ 24452.

Для бетонов классов В60 и выше число контрольных образцов в серии принимают не менее 4 шт. для определения прочности в проектном возрасте и не менее 2 шт. в промежуточном или более позднем возрасте.

20.3.5.4 Контрольные образцы для определения прочности бетона следует изготавливать в формах, соответствующих требованиям ГОСТ 22685.

Для бетонов класса В80 и выше для определения прочности бетона на сжатие следует применять неразборные формы.

20.3.5.5 Условия твердения и транспортирование контрольных образцов должны соответствовать ГОСТ 10180 с учетом следующих требований:

- после изготовления до распалубливания (не менее 24 часов) контрольные образцы должны твердеть в формах, покрытых влажной тканью или другим материалом, исключающим возможность испарения из них влаги, в помещении с температурой воздуха $(20 \pm 5) ^\circ\text{C}$;

- после распалубливания до испытаний контрольные образцы должны твердеть в нормальных условиях при температуре $(20 \pm 3) ^\circ\text{C}$, относительной влажности $(95 \pm 5) \%$;

- для бетонов классов В60 и выше прочность бетона контрольных образцов к началу их транспортирования должна быть не менее 10 МПа.

20.3.5.6 Применяемые средства измерений и контроля должны соответствовать ГОСТ 10180.

20.3.6 Определение прочности бетона в конструкциях неразрушающими методами производится в соответствии с ГОСТ 22690, ГОСТ 17624 и ГОСТ 18105.

Для определения прочности бетона классов В60 и выше применяются следующие неразрушающие методы контроля:

- метод отрыва со скалыванием при глубине заделки анкера не менее 35 мм по ГОСТ 22690;

- методы ударного импульса и упругого отскока по ГОСТ 22690.

20.3.6.1 Максимальная контролируемая неразрушающими методами прочность бетона в конструкциях определяется предельными значениями прочности, рекомендуемыми руководствами к конкретным приборам и соответствием градуировочных зависимостей требованиям соответствующих стандартов.

20.3.6.2 Проведению испытаний должно предшествовать построение граду-

ировочной зависимости, связывающей показатель, регистрируемый прибором неразрушающего контроля, с прочностью бетона в конструкции.

20.3.6.3 Не допускается использование универсальных градуировочных зависимостей, прикладываемых к приборам, без их привязки к конкретным бетонам и конструкциям.

20.3.6.4 Градуировочная зависимость должна устанавливаться одним из следующих способов по результатам испытаний одних и тех же:

- контрольных образцов методами неразрушающего контроля и разрушающим методом по ГОСТ 10180;

- участков конструкций методами ударного импульса, упругого отскока и методом отрыва со скалыванием по ГОСТ 22690;

- участков конструкций методами неразрушающего контроля и разрушающим методом по образцам, отобранным из конструкций по ГОСТ 28570.

20.3.6.5 При построении градуировочной зависимости по результатам параллельных испытаний конструкций, сначала на 25 – 30 участках должны быть проведены предварительные испытания бетона поверхностного слоя конструкций неразрушающими методами ударного импульса или упругого отскока.

Из числа участков, на которых проводились измерения, отбирается не менее 12 участков с минимальными, максимальными и близкими к средним показаниями прибора неразрушающего контроля. На каждом выбранном участке проводят определение прочности бетона разрушающим методом по образцам, отобранным из конструкций или неразрушающим методом отрыва со скалыванием по ГОСТ 22690.

20.3.6.6 По ГОСТ 22690 допускается использование установленных градуировочных зависимостей для определения прочности бетона в конструкциях, если среднее квадратическое (остаточное) отклонение от среднего значения прочности $S_r \leq 12\%$ при использовании серии образцов и $S_r \leq 15\%$ при использовании отдельных образцов.

20.3.6.7 При невозможности построения градуировочной зависимости с уче-

том требований 20.3.6.5 и 20.3.6.6, для определения прочности бетона конструкций неразрушающими методами контроля необходимо использовать только метод отрыва со скалыванием по ГОСТ 22690.

20.3.6.8 Число и расположение участков испытаний, а также число измерений, проводимых методами неразрушающего контроля на каждом контролируемом участке, принимаются в соответствии с ГОСТ 18105, ГОСТ 17624 и ГОСТ 22690.

20.3.6.9 При контроле прочности бетона неразрушающим методом отрыва со скалыванием для бетонов классов В60 и выше необходимо использовать анкерное устройство с глубиной заделки 48 мм или 35 мм.

Прочность бетона R_i , МПа, на участке конструкции при испытании неразрушающим методом отрыва со скалыванием определяется по формуле

$$R_i = m_1 \cdot m_2 \cdot P_i K, \quad (1)$$

где R_i – прочность бетона на участке конструкции, МПа;

P_i – усилие вырыва анкерного устройства (по показанию прибора), кН;

m_1 – коэффициент учитывающий максимальный размер крупного заполнителя (при крупности заполнителя менее 50 мм $m_1 = 1$);

m_2 – коэффициент пропорциональности для перехода от усилия вырыва P_i , кН, к прочности бетона в конструкции R_i , МПа, который определяется экспериментально или принимается эмпирически в соответствии с 20.3.6.10;

K – поправочный коэффициент, учитывающий разницу прочности бетона на поверхности и глубине конструкции, полученную неразрушающими методами, определяемый в соответствии с 20.3.6.11.

20.3.6.10 При экспериментальном определении коэффициента m_2 производятся испытания одних и тех же участков конструкций неразрушающим методом отрыва со скалыванием с определением усилия вырыва анкера P_i , кН, по ГОСТ 22690 и разрушающим методом по образцам, отобранным из конструкций с определением фактической прочности бетона конструкций R_{ϕ} , МПа, в соответствии с ГОСТ 28570.

Коэффициент пропорциональности m_2 определяется по формуле

$$m_2 = \frac{\sum_{i=1}^n (R_{\phi i} / P_i)}{n \cdot m_1}, \quad (2)$$

где n – число участков испытаний, принимаемое не менее трех.

Для контроля бетона класса по прочности при сжатии В60 и менее допускается принимать эмпирические значения коэффициента пропорциональности: $m_2 = 0,9$ при глубине заделки анкерного устройства 48 мм и $m_2 = 1,68$ при глубине заделки анкерного устройства 35 мм.

20.3.6.11 Поправочный коэффициент K при экспериментальном определении коэффициента пропорциональности m_2 принимается равным 1,0.

При использовании эмпирических значений коэффициента пропорциональности m_2 поправочный коэффициент K определяется по формуле

$$K = \frac{\sum_{i=1}^n R_{\text{зп}} / R_{\text{пов}}}{n}, \quad (3)$$

где $R_{\text{зп}}$ – прочность бетона в участке, заглубленном от 35 до 50 мм от поверхности конструкции, определенная неразрушающим методом отрыва со скалыванием, МПа;

$R_{\text{пов}}$ – прочность бетона в поверхностном слое конструкции, определенная неразрушающим методом отрыва со скалыванием, МПа;

n – число участков испытаний, принимаемое в начале работ не менее пяти.

В дальнейшем корректировка поправочного коэффициента K проводится не реже одного раза в два месяца по данным испытаний не менее чем трех участков конструкций.

20.4 Инспекционный контроль

20.4.1 Инспекционный контроль прочности бетона осуществляется по требованию заказчика или при разрешении возникающих спорных ситуаций по образцам, отобраным из конструкций, и производится в соответствии с ГОСТ 28570.

20.4.2 Отбор проб (кернов) и изготовление образцов должны производиться только алмазным инструментом в соответствии с ГОСТ 28570 с учетом следующих требований:

- для бетонов классов В60 и выше диаметр образцов должен быть не менее 70 мм;

- высота образцов должна находиться в диапазоне от 0,8 до 2,0 диаметров;

- отклонения от плоскостности и перпендикулярности опорных поверхностей образцов не должны превышать 0,1 мм;

- опорные (торцевые) грани образцов должны быть отшлифованы.

20.4.3 Прочность бетона при сжатии должна определяться по ГОСТ 28570 с учетом следующих требований:

- прочность бетона в испытываемом образце, приведенная к образцу базового размера R , МПа, с точностью до 0,1 МПа определяется по формуле

$$R = (F/A) \cdot \eta_1 \cdot \alpha, \quad (4)$$

где F – разрушающая нагрузка, Н;

A – площадь рабочего сечения образца, мм²;

η_1 – коэффициент, учитывающий отношение высоты образца к его диаметру, принимаемый при испытаниях на сжатие по таблице 2 ГОСТ 28570;

α – масштабный коэффициент, учитывающий размер поперечного сечения образцов, определяемый в соответствии с 20.4.4.

20.4.4 Масштабный коэффициент α определяется экспериментально по результатам сравнительных параллельных испытаний образцов диаметром не менее 90 мм и образцов меньшего диаметра, отобранных из одних и тех же участков конструкций, на прочность при сжатии в соответствии с ГОСТ 28570.

Количество участков для отбора проб (кернов), из которых изготавливаются образцы для экспериментального определения масштабного коэффициента α , указывается в технологических регламентах или в ППР, но должно быть не менее трех.

20.4.5 Масштабный коэффициент α для образцов фактического диаметра определяется по формуле

$$\alpha = \sum_{i=1}^n \alpha_{d \leq 90} / n, \quad (5)$$

где n – количество участков конструкций, используемых для определения масш-

табного коэффициента для образцов заданного диаметра;

$\alpha_{d \leq 90}$ – масштабный коэффициент, для образцов заданного диаметра, определяемый экспериментальным путем для каждого участка конструкций по формуле

$$\alpha_{d \leq 90} = \frac{\sum_{i=1}^m (R_{d \geq 90}^i \times \xi_1^i \times l)}{\sum_{i=1}^p (R_{d \leq 90}^i \times \xi_1^i)} / p, \quad (6)$$

где $R_{d \geq 90}^i$ и $R_{d \leq 90}^i$ – прочность бетона при сжатии в испытываемых образцах диаметром не менее 90 мм и заданного диаметра, отобранных из одного участка конструкции, соответственно, МПа;

ξ_1^i – коэффициент, учитывающий отношение высоты каждого испытанного образца к его диаметру;

m – количество образцов диаметром не менее 90 мм, изготовленных из пробы (керн), отобранной на участке конструкции;

p – количество образцов заданного диаметра, изготовленных из пробы (керн), отобранной на участке конструкции.

Допускается принимать эмпирическое значение масштабного коэффициента α для образцов диаметром более 70 мм равным 1,0.

21 Контроль конструкций

21.1 Контроль законченных конструкций или частей сооружений следует производить согласно СП 70.13330 на соответствие:

- фактических геометрических параметров конструкций рабочим чертежам по приложению Щ;

- свойств бетона проектным требованиям по 20.2 – 20.4;

- применяемых в конструкции материалов, полуфабрикатов и изделий требованиям проектной документации по данным входного контроля технической документации.

21.2 Контроль законченных конструкций или частей сооружений следует

оформлять актом освидетельствования скрытых работ или актом на приемку ответственных конструкций (СП 70.13330, пункт 2.112).

21.3 При приемке монолитных конструкций на строительной площадке контроль качества бетона должен осуществляться комплексным применением следующих методов испытаний и контроля:

- показателей качества бетона по прочности в конструкциях по ГОСТ 18105;
- морозостойкости по ГОСТ 10060.0;
- водонепроницаемости по ГОСТ 12730.5.

Примечание – При необходимости осуществляется контроль установленных в проектной документации по ГОСТ 26633 других показателей.

21.3.1 Определение показателей качества бетона по прочности в конструкциях при приемке в соответствии с ГОСТ 18105 осуществляется неразрушающими методами или по образцам, отобраным из конструкций.

Применяемые неразрушающие методы определения показателей качества бетона по прочности в конструкциях при приемке приведены в приложении Э.

21.3.2 При контроле прочности бетона конструкций в промежуточном возрасте неразрушающими методами контролируется не менее одной конструкции каждого вида (колонна, стена, перекрытие, ригели и т.д.) из контролируемой партии.

21.3.2.1 При контроле прочности бетона конструкций неразрушающими методами в проектном возрасте проводится сплошной неразрушающий контроль прочности бетона всех конструкций контролируемой партии. При этом, согласно ГОСТ 18105, число участков испытаний должно быть не менее:

- трех на каждую захватку для плоских конструкций (стена, перекрытие, фундаментная плита);
- одного на 4 м длины (или три на захватку) для каждой линейной горизонтальной конструкции (балка, ригели);
- шести на каждую конструкцию – для линейных вертикальных конструкций (колонна, пилон).

2.3.2.2 Общее число участков измерений для расчета характеристик однородности прочности бетона партии конструкций должно быть не менее 20. Число измерений, проводимых на каждом контролируемом участке, принимают по ГОСТ 17624 или ГОСТ 22690.

При инспекционном контроле (проведении обследований и экспертной оценке качества) линейных вертикальных конструкций число контролируемых участков должно быть не менее четырех.

21.3.3 Определение показателей качества бетона по прочности в конструкциях при приемке по образцам осуществляется в тех случаях, если это предусмотрено проектной документацией.

21.3.3.1 Отбор образцов из конструкций для определения показателей качества бетона по прочности должен производиться по ГОСТ 28570.

21.3.3.2 Оценка и приемка бетона конструкций по образцам, отобранном из конструкций, проводится по ГОСТ 18105 из условия $B_{\phi} \geq B$ и осуществляется:

- с определением характеристик однородности бетона по прочности при использовании данных текущего контроля прочности бетона отдельной конструкции или партии (группы) конструкций с числом участков испытаний не менее трех;

- без определения характеристик однородности бетона по прочности при использовании данных текущего контроля прочности бетона отдельной конструкции или захватки конструкции с числом участков испытаний менее трех. При этом фактический класс бетона B_{ϕ} принимается равным 80 % средней прочности бетона контролируемых участков конструкции или захватки конструкции, но не менее минимального частного значения прочности бетона отдельной конструкции или участка конструкции, входящих в контролируемую партию.

Контролю по образцам, отобранном из конструкций, подлежат также те показатели качества бетона, которые приведены в проектной документации.

21.3.3.3 Для бетонов классов В60 и выше оценка и приемка бетона по прочности проводится в соответствии с ГОСТ 18105 с учетом следующих требований:

- коэффициент требуемой прочности принимается по таблице 2 ГОСТ 18105, но не менее 1,14;

- в начальный период уровень требуемой прочности бетона в партии принимается в соответствии с п. 6.8 ГОСТ 18105 либо по схеме «Г» (см. 20.2.1.3);

- фактический класс бетона B_{ϕ} в партии (группе) монолитных конструкций определяется по контрольным образцам, изготовленным на стройплощадке, в исключительных случаях, если невозможно определить прочность бетона в конструкциях неразрушающими методами по формулам;

- при количестве единичных результатов от каждой партии конструкций не менее шести, но не более 15, без учета характеристик однородности бетона по прочности по формуле:

$$B_{\phi} = 0,8 R_m , \quad (7)$$

где R_m – средняя фактическая прочность бетона в партии (группе) конструкций по данным испытаний контрольных образцов, МПа;

- при количестве единичных результатов от каждой партии конструкций не менее 15, с учетом характеристик однородности бетона по прочности:

$$B_{\phi} = R_m \cdot (1 - t_{\alpha} V_m / 100) , \quad (8)$$

где t_{α} – коэффициент, принимаемый по таблице 3 ГОСТ 18105 в зависимости от числа единичных значений прочности бетона, по которым рассчитан коэффициент вариации прочности бетона;

V_m – текущий коэффициент вариации прочности бетона в партии конструкций по данным испытаний контрольных образцов.

21.4 Партия конструкций подлежит согласно ГОСТ 18105 приемке по прочности бетона, если фактический класс бетона B_{ϕ} в каждой отдельной конструкции этой партии не ниже проектного класса бетона по прочности $B_{норм}$:

$$B_{\phi} \geq B_{норм} \quad (9)$$

21.5 Значения фактического класса прочности бетона каждой конструкции должны быть приведены в журнале бетонных работ.

22 Требования, предъявляемые к законченным конструкциям

22.1 Геометрические параметры законченных конструкций по допускаемым отклонениям должны соответствовать приведенным в приложении Щ, а показатели прочности, морозостойкости и водонепроницаемости должны соответствовать проектным значениям.

22.2 Поверхности конструкций должны соответствовать требованиям, установленным в проектной документации. Фактические размеры раковин, местных наплывов, впадин и околлов бетона на бетонных поверхностях не должны превышать значений по таблице 2 ГОСТ 13015.

22.3 На поверхности конструкций не допускается обнажение рабочей и конструктивной арматуры, за исключением арматурных выпусков, предусмотренных в рабочих чертежах.

22.4 Открытые поверхности стальных закладных деталей, выпуски арматуры должны быть очищены от наплывов бетона или раствора.

22.5 На лицевых поверхностях монолитных конструкций, предназначенных под окраску, не допускаются жировые и ржавые пятна.

22.6 Качество рельефных и т.п. поверхностей, не подлежащих дальнейшей отделке (окраске, оклейке, облицовке и т.д.), должно соответствовать требованиям проектной документации.

22.7 В монолитных несущих конструкциях не допускаются трещины шириной более 0,1 мм для конструкций:

- подвергаемых попеременному замораживанию и оттаиванию в водонасыщенном состоянии или в условиях эпизодического водонасыщения;
- предназначенных для эксплуатации в агрессивной среде;
- в колоннах и стойках.

Допускаются усадочные и другие технологические трещины шириной не более 0,2 мм.

22.8 При отклонении качества готовых конструкций от требований проекта

или 22.1 – 22.7 (геометрические размеры, качество бетона, армирование, расположение закладных деталей, качество поверхности) дополнительные меры по обеспечению качества должны быть согласованы с проектной организацией.

Приложение А

(справочное)

Применяемость типов опалубки

(по ГОСТ Р 52085)

Таблица А.1

Тип опалубки	Применяемость
Мелкощитовая	Бетонирование монолитных конструкций, в том числе с вертикальными (стен, колонн и т.п.), горизонтальными (перекрытий, ригелей и т.п.) и наклонными поверхностями различного очертания, в том числе стыков, проемов монолитных конструкций с небольшой опалубочной поверхностью. Может применяться вместе с крупнощитовой опалубкой для бетонирования небольших по объему и сложных по конфигурации монолитных конструкций и как вставки, в том числе в стесненных условиях производства
Крупнощитовая	Бетонирование крупноразмерных монолитных конструкций, в том числе стен и перекрытий зданий и сооружений
Блочная	Бетонирование замкнутых отдельно стоящих монолитных конструкций, например, ростверков, колонн, фундаментов, а также внутренних поверхностей замкнутых ячеек жилых зданий и лифтовых шахт
Объемно-переставная	Одновременное бетонирование стен и перекрытий зданий и сооружений, а также дополнительных конструкций, например колонн
Скользкая	Бетонирование вертикальных (главным образом высотой более 40 м) стен зданий и сооружений, преимущественно постоянного сечения
Горизонтально-перемещаемая	Бетонирование водоводов, коллекторов, туннелей, возводимых открытым способом (катучая опалубка); обделка туннелей, возводимых закрытым способом (туннельная опалубка)
Подъемно-переставная	Бетонирование вертикальных высотных сооружений с переменным сечением, например, градирни, трубы
Пневматическая	Бетонирование пространственных монолитных конструкций криволинейного очертания, например, сферы, купола и т.п.
Несъемная	Бетонирование монолитных конструкций без распалубливания, создание гидроизоляции, облицовки, утепления, внешнего армирования и др. Может включаться или не включаться в расчетное сечение монолитной конструкции
Примечание – Типы опалубки применяют в зависимости от вида и размеров бетонируемых конструкций и способа производства бетонных работ.	

Приложение Б

(рекомендуемое)

Способы бетонирования и подачи бетонной смеси

Таблица Б.1

Способ бетонирования, оборудование	Интенсивность, м ³ /ч	Область применения	Способ подачи бетонной смеси
Гравитационный: - автобетоносмесители с транспортером; - бетоновозы с непосредственной подачей смеси в опалубку; - бетоновозы с лотками (желобами)	8 – 10 до 5 до 5	Фундаменты, подготовки под полы и полы при дальности подачи смеси до 6 м	При высоте сброса смеси до 2 м по схеме «транспортное средство – лоток – опалубка». При высоте сброса более 2 м по схеме «транспортное средство – лоток – хобот – опалубка»
Ленточные бетоноукладчики	10 – 20	Конструкции «нулевого цикла» при дальности подачи до 20 м на высоту до 8 м	По схеме «транспортное средство – транспортер – хобот – опалубка».
Крановая подача в поворотных или неповоротных бадьях емкостью до 2 м ³	до 5	Конструкции «нулевого» и надземного цикла здания в зоне влияния крана	По схеме «транспортное средство – бункер – опалубка»
Виброконвейер (виброжелоба с вибропитателем)	5 – 40	Конструкции «нулевого» и надземного цикла здания за пределами зоны влияния крана либо в замкнутых пространствах (при реконструкции) с наклоном от 5° до 30° на расстояние до 30 м	По схеме «транспортное средство – бункер – кран – вибропитатель – виброконвейер – опалубка»
Бетононасосы	6 – 120	Конструкции «нулевого» и надземного цикла здания в пределах зоны влияния бетононасоса (автобетононасосы – до 60 м по горизонтали и вертикали; стационарные – до 350 м по вертикали, до 1000 м по горизонтали)	По схеме «автобетоносмеситель – автобетононасос – манипулятор (бетоно-распределительная стрела) – опалубка». Радиус действия стрелы от 15 до 50 м в зависимости от типа
Звеньевые конвейеры	40 – 50	Конструкции «нулевого» цикла при дальности подачи до 1000 м	По схеме «транспортное средство – секции звеньевого конвейера – звеньевой хобот – опалубка»
Примечания			
1 Автобетоносмесители имеют объем барабана от 3 до 15,3 м ³ ; данные об автобетоносмесителях с бетононасосом и распределительной стрелой приведены в таблице В.10 приложения В.			
2 Краны приведены в таблицах В.1 – В.6 приложения В.			
3 Бункеры (бадья) приведены в таблице В.7 приложения В.			
4 Бетононасосы и стрелы приведены в таблицах В.8 – В.12 приложения В.			
5 Вспомогательное оборудование приведено в таблицах В.13 – В.15 приложения В.			

Приложение В

(справочное)

Оборудование для производства бетонных работ

В.1 Краны

В.1.1 Характеристики и показатели башенных строительных кранов по ГОСТ 13556 приведены в таблице В.1.

В.1.2 Характеристики и показатели самоходных стреловых кранов общего назначения по ГОСТ 22827 приведены в таблицах В.2 – В.6.

Примечание – В таблицах В.1 – В.6 значения показателей, указанные в числителе - для продукции, выпускаемой после 1989 г., в знаменателе – до 1989 г.

Таблица В.1.

Наименование параметров	Значения для кранов базовой модели типоразмера					
	с балочной стрелой				с подъемной стрелой	
	I	II	III	IV	V	VI
Грузовой момент M , т·м	80-150	120-250	160-360	200-460	440-750	700-1250
Максимальная грузоподъемность Q , т	5,0-8,0	8,0-12,5	9,0-12,5	12,5-25,0	35,0-45,0	50,0-80,0
Максимальный вылет l , м	20-50	20-50	20-63	25-71	40-71	40-71
Максимальная высота подъема H , м	12-50	12-65	13-150	13-150	25-100	25-100
Скорость, м/с (м/мин):						
подъема груза максимальной массы v_1^*	0,25-0,67 (15-40)	0,25-0,67 (15-40)	0,50-1,00 (30-60)	0,20-0,50 (12-30)	0,12-0,41 (7,5-25,0)	0,10-0,41 (6-25)
опускания крюковой подвески максимальной (при двукратном полиспасте) v_2^{**}	0,5-2,0 (30-120)	0,5-3,3 (30-200)	1,2-4,1 (75-250)	0,6-4,1 (35-250)	0,2-1,3 (16-80)	0,2-1,3 (16-80)
плавной посадки груза максимальной массы $v_{\text{пн}}$, не более	0,10 (6,0)	0,10 (6,0)	0,10 (6,0)	0,10 (6,0)	0,03 (2,0)	0,03 (2,0)
передвижения крана v_k	0,25-0,67 (15-40)	0,25-0,67 (15-40)	0,25-0,67 (15-40)	0,16-0,67 (10-40)	0,16-0,41 (9,6-25,0)	0,16-0,41 (9,6-25,0)
средняя скорость изменения вылета v_r :						
для кранов с подъемной стрелой	0,16-0,50 (10-30)	0,16-0,50 (10-30)	–	–	0,06-0,25 (4-15)	0,06-0,25 (4-15)
для кранов с балочной стрелой	0,40-0,67 (24-40)	0,40-0,67 (24-40)	0,40-0,67 (24-40)	0,25-0,83 (15-50)	–	–
Частота вращения n , об/мин	0,75-0,9	0,7-0,9	0,5-0,9	0,5-0,9	0,12-0,50	0,12-0,50
* Соответствует типоразмеру его базовой модели.						
** Для кранов-погрузчиков, кранов нулевого цикла и монтажных кранов, имеющих высоту подъема до 20 м, допускается снижение скоростей подъема v_1 и v_2 до 10 м/мин.						

Таблица В.2 – Значения показателей качества кранов типа КА

Показатель качества	Норма по типоразмерам				
	КА-4	КА-6,3	КА-10	КА-16	КА-25
1. Грузоподъемность на выносных опорах Q , т, (в секторе не менее $\pm 120^\circ$), не менее	4	6,3	10	16	25
2. Вылет наименьший на выносных опорах при рабочем оборудовании, не менее:					
- с жесткой подвеской R_{\min} , м	2,9	3,2/3,0	3,5/3,2	3,8/3,2	3,2
- с гибкой подвеской $R_{1\min}$, м	3,3	3,3/3,2	3,5/3,2	3,8/3,6	4,0
3. Высота подъема, не менее:					
- с основной стрелой H , м	6	8	8,5/8	10/9,5	10
- со сменным рабочим оборудованием H_1 , м	10	13/12	20	25	25
4. Глубина опускания при работе с грузом, равным 50 % грузоподъемности крана (допускается перепасовка полиспаста), H_o , м, не менее			3		
5. Скорость подъема-опускания $v_{\text{под}}$ м/мин, не менее	12,5	13,5/12,5	10	7,0	6
6. Скорость посадки для кранов с приводом, не более:					
- с гидравлическим, электрическим постоянного тока $v_{\text{пос.1}}$, м/мин			0,4		
- с механическим и электрическим переменного тока $v_{\text{пос.2}}$, м/мин			1,2		
7. Частота вращения:					
- наименьшая n , об/мин, не более	0,5	0,4	0,4	0,4	0,2
- наибольшая n_1 , об/мин, не менее	2,0	1,8	1,6	1,2	0,96
8. Время полного изменения вылета, не менее, с:					
- для кранов с жесткой подвеской стрелы* $t_{\text{и.в.1}}$	19	21	35	40	45
- с гибкой подвеской стрелы $t_{\text{и.в.2}}$	30	30	50	100	150
9. Высота в транспортном положении $H_{\text{тр}}$, м, не более			3,8		
10. Длина в транспортном положении L , м, не более			12,0 ⁵		
11. Оперативная трудоемкость ежесменного технического обслуживания, не более, чел.-ч	0,6	0,63	0,72	0,85	0,95
12. Оперативная трудоемкость, удельная суммарная плановых технических обслуживаний (без ежесменного) T_y , чел.-ч/ч, не более	0,07	0,08/0,085	0,09/0,095	0,1/0,105	0,118
13. Ресурс до капитального ремонта $t_{\text{р.кп}}$, ч, не менее ($\gamma = 80 \%$)		5500/5000		7000/6500	
14. Нарботка на отказ \bar{t} , ч, не менее			180/150		
15. Коэффициент технического использования, не менее			0,8		
16. Оценка эстетических показателей (композиционная целостность формы, функциональная целесообразность формы, товарный вид), балл, не менее			9/7		
17. Удельная масса крана $m_{\text{уд}}$, т/(тм·м), не более**	0,08	0,055-0,067	0,048-0,058	0,035-0,041	0,039-0,046
18. Контрольный расход топлива в крановом режиме, $\text{дм}^3/\text{ч}$, не более			10		
19. Контрольный расход топлива в транспортном режиме, $\text{дм}^3/100 \text{ км}$, не более	21	26	22	30	38
20. Конструктивная масса крана m_k , т, не более***	7,4	9-11	14,3-17,2	21,5-24,8	24-26
21. Установленный ресурс до капитального ремонта $T_{\text{р.кп}}$, ч, не менее ($\gamma = 100 \%$)		2000/1500		2300/2100	

* С помощью гидроцилиндров подъема стрелы.

** Допускается увеличение длины в транспортном положении при согласовании в установленном порядке.

*** Диапазон значений удельной и конструктивной массы в зависимости от типа шасси и стрелы.

СТО НОСТРОЙ 2.6.54-2011

Таблица В.3 – Значения показателей качества кранов типа КК

Показатель качества	Норма по типоразмерам			
	КК-4	КК-16	КК-25	КК-40
1. Грузоподъемность, т, не менее:				
- на выносных опорах Q	10	16	25	40
- без выносных опор Q_1	4	6,3	7	9
- при передвижении с грузом на крюке Q_2	4	6,3	8/7	9
2. Вылет наименьший, м, не менее:				
- на выносных опорах при рабочем оборудовании с жесткой подвеской R_{\min}	2,9	3,2	3,2	3,2
- без выносных опор $R_{2\min}$	2,9	3,2	3,2	3,2
3. Высота подъема, м, не менее:				
- с основной стрелой H	6,6	7,2	8,7/8,5	10,2/10,0
- со сменным рабочим оборудованием H_1	17	22	37/36	41,5/40,0
4. Глубина опускания при работе с грузом, равным 50 % грузоподъемности крана (допускается перепасовка полиспада), H_o , м, не менее			3	
5. Скорость подъема-опускания $v_{\text{под}}$, м/мин, не менее	10	7,0	7,5/6,0	5,0/4,8
6. Скорость посадки, м/мин, не более, для кранов с приводом:				
- гидравлическим и электрическим постоянного тока $v_{\text{пос.1}}$	0,4		0,35/0,40	0,2/0,4
- механическим и электрическим переменного тока $v_{\text{пос.2}}$			1,2	
7. Скорость передвижения крана v_k , км/ч, не более		5		3/5
8. Частота вращения, об/мин:				
- наименьшая n , не более	0,4		0,2/0,3	0
- наибольшая n_1 , не менее	1,6		1,8/1,5	1,8/1,5
9. Время полного изменения вылета, с, не менее:				
- для кранов с жесткой подвеской стрелы (с помощью гидроцилиндров подъема стрелы) $t_{u.s1}$	19	21	35	60
- с гибкой подвеской стрелы $t_{u.s2}$	30	30	50	100
10. Транспортная скорость на горизонтальном участке дороги с твердым покрытием $v_{\text{тр}}$, км/ч, не менее	40	35	35	30,2/30,0
11. Преодолеваемый краном уклон пути α , не менее			18°	
12. Оперативная трудоемкость ежесменного технического обслуживания, чел.-ч, не более	0,72	0,85	0,65/0,95	0,8/1,1
13. Оперативная трудоемкость удельная суммарная плановых технических обслуживаний (без ежесменного) $T_{y.c}$, чел.-ч/ч, не более	0,09	0,1	0,118	0,14
14. Ресурс до капитального ремонта $t_{R_{\text{кп}}}$, ч, не менее ($\gamma = 80 \%$)	5500		7000/6500	
15. Нарботка на отказ \bar{t} , ч, не менее	180/150		180	
16. Коэффициент технического использования, не менее	0,8		0,85/0,80	0,85
17. Оценка эстетических показателей, балл, не менее	9/7		9	
18. Удельная масса крана $m_{\text{уд}}$, т/(тм·м), не более	0,098	0,063	0,041/0,045	0,029/0,030
19. Контрольный расход топлива в крановом режиме, $\text{дм}^3/\text{ч}$, не более			По двигателю	
20. Конструктивная масса крана m_k , т, не более	18	23	28/30	37,5/38,5
21. Установленный ресурс до капитального ремонта $T_{p.y.kp}$, ч, не менее ($\gamma = 100 \%$)	2000/1500		2300/2100	

Таблица В.4 – Значения показателей качества кранов типа КП

Показатель качества	Норма по типоразмерам				
	КП-16	КП-25	КП-40	КП-63	КП-100
1. Грузоподъемность, т, не менее:					
- на выносных опорах Q	16	25	40	63	100
- без выносных опор Q_1	6,3	14/10	20	30	35
- при передвижении с грузом на крюке Q_2	6,3	14/10	20	25	35
2. Вылет наименьший при рабочем оборудовании с гибкой подвеской, м, не менее:					
- на выносных опорах R_{1min}	4,0	4,9/4,8	4,5	5,0	5,2
- без выносных опор R_{2min}	3,8	3,9/3,8	4,3	3,6	3,8
3. Высота подъема, м, не менее:					
с основной стрелой H	10	16,3/14,0	14,2	14,2	18,1/16,0
со сменным рабочим оборудованием H_1	25	41,5/40,0	50	60	82,0/81,9
4. Глубина опускания при работе с грузом, равным 50 % грузоподъемности крана (допускается перепасовка полиспада), H_o , м, не менее			3		
5. Скорость подъема-опускания $v_{под}$, м/мин, не менее	7	6	5	4	3
6. Скорость посадки, м/мин, не более для кранов с приводом:					
- гидравлическим и электрическим постоянного тока $v_{пос.1}$	0,4	0,3/0,4		0,4	
- механическим и электрическим переменного тока $v_{пос.2}$			1,2		
7. Скорость передвижения крана v_k , км/ч, не более	3	1,8/3,0		3,0	2,5/3,0
8. Частота вращения, об/мин:					
- наименьшая n , не более	0,4	0,1/0,4	0,1	0,1	0,05
- наибольшая n_1 , не менее	1,2	1,2	1,0	0,6	0,45
9. Время полного изменения вылета для кранов:					
- с жесткой подвеской стрелы (с помощью гидроцилиндров подъема стрелы) $t_{и.с1}$, с, не менее	40	50	60	70	80
- с гибкой подвеской стрелы $t_{и.с2}$, с, не менее	100	114/100	250	350	400
10. Транспортная скорость на горизонтальном участке дороги с твердым покрытием $v_{тр}$, км/ч, не менее	15	18/17	16	14	12
11. Преодолеваемый краном уклон пути α не менее	15°	13°	15°	10°	10°
12. Оперативная трудоемкость ежесменного технического обслуживания, чел.-ч, не более	0,85	0,90/0,95	1,1	1,2	1,55/1,60
13. Оперативная трудоемкость, удельная суммарная плановых технических обслуживаний (без ежесменного) $T_{ус}$, чел.-ч/ч, не более	0,1	0,118	0,14	0,16	0,145/0,180
14. Ресурс до капитального ремонта $t_{Ркп}$ не менее ($\gamma = 80\%$), ч		7000		7500	8200/7500
15. Нарботка на отказ \bar{t} , ч, не менее	180	300/180		180	
16. Коэффициент технического использования не менее	0,8	0,85/0,80		0,8	0,85/0,80
17. Оценка эстетических показателей, балл, не менее	9	9,9/9,0		9	9,6/9,0
18. Удельная масса крана $m_{уд}$, т/(тм·м), не более	0,036		0,019	0,016	0,010/0,012
19. Контрольный расход топлива в крановом режиме, $дм^3/ч$, не более			По двигателю		
20. Контрольный расход топлива в транспортном режиме, $дм^3/100 км$, не более		300			300/350
21. Конструктивная масса крана m_k , т, не более	23	32,6/33,0	48	70	97,8/98,0
22. Установленный ресурс до капитального ремонта $T_{р.укп}$, ч, не менее ($\gamma = 100\%$)		2300/2100		2500/2200	2700/2500

Таблица В.5 – Значения показателей качества кранов типа КШ

Показатель качества	Норма по типоразмерам					
	КШ-25	КШ-40	КШ-63	КШ-100	КШ-160	КШ-250
1. Грузоподъемность на выносных опорах Q , т, (в секторе не менее $\pm 120^\circ$) не менее:	25	40	63	100	160	250
2. Вылет наименьший, м, не менее, на выносных опорах при рабочем оборудовании с жесткой подвеской R_{\min}	3,2	3,5	3,5	3,5	3,5/3,2	4,0/3,6
3. Высота подъема, м, не менее:						
- с основной стрелой H	8,5	10,6/10,0	12	12,8/12	13	13,8/13,5
- со сменным рабочим оборудованием H_1	35	46/40	55	71/60	85/80	93/86
4. Глубина опускания при работе с грузом, равным 50 % грузоподъемности крана (допускается перепасовка полиспаста), H_0 , м, не менее	3			10/3		
5. Скорость подъема-опускания v , м/мин, не менее	6	7,5/5,0	4,8/4,0	3,5/3,0	2,0/1,8	1,90/1,85
6. Скорость посадки, м/мин, не более для кранов с приводом:						
- гидравлическим и электрическим постоянным током $v_{\text{пос.1}}$	0,25/0,40	0,096/0,400	0,2/0,4		0,25/040	
- механическим и электрическим переменным током $v_{\text{пос.2}}$			1,2			
7. Частота вращения, об/мин:						
наименьшая n , не более	0,2/0,3	0,10/0,12	0,05/0,06	0,05	0,05	0,05
наибольшая n_1 , не менее	1,45/0,96	1,30/0,96	0,75	0,48	0,40	0,40
8. Время полного изменения вылета, с, не менее для кранов:						
- с жесткой подвеской стрелы (с помощью гидроцилиндров подъема стрелы) $t_{\text{и.в.1}}$	50	60	70	80	120	140/150
- с гибкой подвеской стрелы $t_{\text{и.в.2}}$	150	250	350	400	450	500
9. Транспортная скорость на горизонтальном участке дороги с твердым покрытием $v_{\text{тр}}$, км/ч, не менее	60/50		50		50/45	45/40
10. Преодолеваемый краном уклон пути α , не менее	15°		15°/10°		12°/10°	
11. Оперативная трудоемкость ежесменного технического обслуживания, чел.-ч, не более	0,9/0,95	0,8/1,1	1,2	1,6	1,8	1,9/2,0
12. Оперативная трудоемкость, удельная суммарная плановых технических обслуживаний (без ежесменного) $T_{\text{у.с}}$, чел.-ч/ч, не более	0,112/0,118	0,13/0,14	0,16	0,18	0,18	0,18
13. Ресурс до капитального ремонта $t_{\text{Рукп}}$, ч, не менее ($\gamma = 80\%$)	7000/6500	7000/6500	7500/7000	7500/7000	7500/7000	7500/7000
14. Нарботка на отказ \bar{t} , ч, не менее	180	200/180		180/160		
15. Коэффициент технического использования, не менее	0,9/0,8	0,88/0,80		0,85/0,80		

Окончание таблицы В.5

Показатель качества	Норма по типоразмерам					
	КШ-25	КШ-40	КШ-63	КШ-100	КШ-160	КШ-250
16. Оценка эстетических показателей, балл, не менее	10/9					
17. Удельная масса крана $m_{уд}$, т/(тм·м), не более	0,041/0,014	0,03/0,033	0,027	0,022	0,016/0,017	0,011/0,013
18. Контрольный расход топлива в крановом режиме, $дм^3/ч$, не более	По двигателю					
19. Контрольный расход топлива в транспортном режиме, $дм^3/100 км$, не более	82/90		100	120	130/140	150/160
20. Конструктивная масса крана m_k , т, не более	28/30	44/45	70	89/90	118/120	143/150
21. Установленный ресурс до капитального ремонта $T_{р.укп}$, ч, не менее ($\gamma = 100\%$)	2300/2100			2500/2300		

Таблица В.6 – Значения показателей качества кранов типа КГ

Показатель качества	Норма по типоразмерам						
	КГ-16	КГ-25	КГ-40	КГ-63	КГ-100	КГ-160	КГ-250
1. Грузоподъемность, т, не менее:							
- без выносных опор Q_1	16	25	40	63	100	160	250
- при передвижении с грузом на крюке Q_2	16	25	40	50	70	100	125
2. Вылет наименьший без выносных опор R_{2min} , м, не менее	4,1	4,4	5,0	5,1/4,5	6,0/5,3	6,5/6,0	7,4/6,8
3. Высота подъема, м, не менее:							
- с основной стрелой H	10	13,7	13,5	13,0/10,5	18/15	29/21	29/21
- со сменным рабочим оборудованием H_1	25	36	56	61	76	100	110
4. Глубина опускания при работе с грузом, равным 50 % грузоподъемности крана (допускается перепасовка полиспаста), H_o , м, не менее				3			
5. Скорость подъема-опускания $v_{под}$, м/мин, не менее	7	6	5	4	3	3	2
6. Скорость посадки, м/мин, не более для кранов с приводом:							
- гидравлическим и электрическим постоянным током $v_{пос.1}$				0,4			
- механическим и электрическим переменным током $v_{пос.2}$				1,2			
7. Скорость передвижения крана v_k , км/ч, не более	1,0			0,5	0,5	0,5	0,5
8. Частота вращения, об/мин:							
наименьшая n , не более	0,4	0,3	0,3	0,2	0,2	0,15	0,20
наибольшая n_1 , не менее	1,2	0,96	0,96	0,4	0,4	0,3	0,3
9. Время полного изменения вылета, с, не менее для кранов:							
- с жесткой подвеской стрелы (с помощью гидроцилиндров подъема стрелы) $t_{u.с1}$	40	50	60	70	80	120	150
- с гибкой подвеской стрелы $t_{u.с2}$	100	150	250	200	250	600	800
10. Преодолеваемый краном уклон пути α , не менее	15°			10°			

СТО НОСТРОЙ 2.6.54-2011

Окончание таблицы В.6

Показатель качества	Норма по типоразмерам						
	КГ-16	КГ-25	КГ-40	КГ-63	КГ-100	КГ-160	КГ-250
11. Среднее давление крана в транспортном положении на грунт $p_{гр}$, МПа, не более	0,065	0,075	0,095	0,11	0,12	0,13	0,14
12. Оперативная трудоемкость ежесменного технического обслуживания, чел.-ч, не более	0,85	0,95	1,1	1,2	1,6	1,6	1,7
13. Оперативная трудоемкость, удельная суммарная плановых технических обслуживаний (без ежесменного) $T_{у.е}$, чел.-ч/ч, не более	0,1	0,118	0,14	0,16	0,18	0,18	0,18
14. Ресурс до капитального ремонта $t_{Р.кп}$, ч, не менее ($\gamma = 80 \%$)	7000/6500			7500/6800			
15. Нарботка на отказ \bar{t} , ч, не менее				180/150			
16. Коэффициент технического использования, не менее				0,8			
17. Оценка эстетических показателей, балл, не менее				9/7			
18. Удельная масса крана $m_{уд}$, т/тм-м, не более	0,040	0,025	0,023	0,022	0,012	0,008	0,007
19. Контрольный расход топлива в крановом режиме, $дм^3/ч$, не более	По двигателю						
20. Конструктивная масса крана m_k , т, не более	26	36,5	60	88	130	215	320
21. Установленный ресурс до капитального ремонта $T_{р.у.кп}$, ч, не менее ($\gamma = 100 \%$)	2300/2100			2500/2200			

В.2 Бункеры (бадьи)

В.2.1 Характеристики и показатели переносных бункеров (бадьей) вместимостью до 2 м³ для бетонной смеси по ГОСТ 21807 приведены в таблице В.7.

Таблица В.7

Тип бункера	Номинальная вместимость, м ³	Грузоподъемность, кг	Допускаемая перегрузка, %, не более	Номинальная возмущающая сила вибратора, Н (кгс)	Размеры, мм					Масса (без вибратора), кг, не более
					a	a_1	b	D	L	
П	0,5	1250	5	1960 (200)	880	400	900	–	1100	325
	1,0	2500			1320		–	1300	500	
	1,6	4000			1420		–	1300	630	
	2,0	5000			2640		–	1800	900	
Н	0,5	1250	–	–	1100	1290	230			
	1,0	2500	–	–	1500	1550	350			

В.2.2 Поворотные и неповоротные переносные бункеры и бады для перемещения бетонных смесей показаны на рисунке В.1.

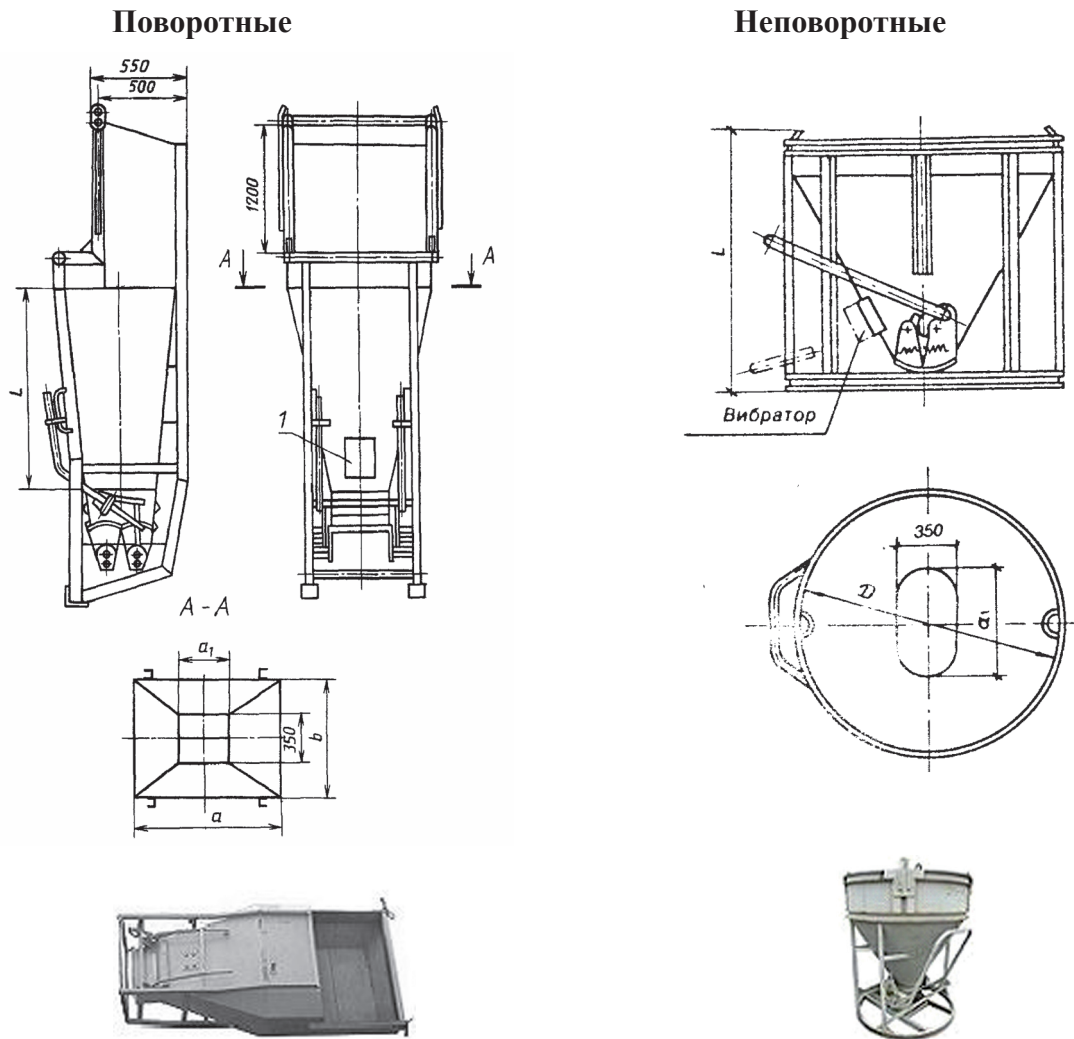


Рисунок В.1 – Бункеры (бады) переносные для бетонной смеси

В.3 Бетононасосы и бетонораспределительные стрелы

В.3.1 Основные отличительные характеристики стационарных и автобетононасосов приведены в таблицах В.8 и В.9, а автобетоносмесителей в таблице В.10.

Таблица В.8

Тип	Дальность подачи по горизонтали, м	Высота подачи, м	Максимальная теоретическая производительность, м ³ /ч
Автобетононасос	13,0 – 57,6	16,0 – 61,6	75 – 200
Стационарный	80 – 1000	40 – 350	20 – 120

Примечание – Производительность и дальность подачи не всегда пропорциональны.

В.3.2 Типы и показатели бетонораспределительных стрел приведены в таблицах В.11 и В.12, конструкции основных типов бетонораспределительных стрел приведены на рисунке В.2.

СТО НОСТРОЙ 2.6.54-2011

Таблица В.9 – Автобетононасосы с бетонораспределительной стрелой

Показатели	Модельный ряд					
	1	2	3	4	5	6
Производительность, м ³ /ч	75 – 120	67 – 120	90 – 164	90 – 200	75 – 150	65 – 150
Максимальная высота подачи бетонораспределительной стрелой, м	21 – 47	36,6 – 55,6	17 – 60,1	19,5 – 69,3	32,77 – 51,5	18 – 53,5
Диаметр бетоновода, мм	125	н/д	125	125	125	125
Угол поворота стрелы в горизонтальной плоскости	355 – 380	365	360 – 550	н/д	180 – 365	365
Высота загрузки, мм	1400	1400	н/д	н/д	н/д	н/д

Таблица В.10 – Автобетоносмесители с бетононасосом и распределительной стрелой

Тип	Емкость смесительного барабана, м ³	Максимальная высота подачи бетонораспределительной стрелой, м
Автобетоносмесители с бетононасосом и распределительной стрелой	4 – 7	23 – 30

Таблица В.11 – Стрелы бетонораспределительные

Показатели	Тип стрелы					
	GV	L	R	Z	СГС (стационарная)	DLP 07
Радиус, мм	12000				23000	6600
Радиус противовеса, мм	3510	3010	3510	3075	н/д	
Высота подачи, мм	4850	–	–	–	н/д	–
Глубина подачи, мм	4710	–	–	–	н/д	–
Масса, кг	2075	1209	1983	2640	н/д	680
Масса противовеса, кг	1750	1200	1650	1650	н/д	500



Tun L, R, Z



Tun GV

Рисунок В.2 – Конструкции бетонораспределительных стрел

Таблица В.12 – Стрелы бетонораспределительные гидравлические

Показатели	Тип стрелы								
	BHD12 +3Z	BHD 15+3	BHD 16+3	BHD 17 +3	BHD 19+3	BHD 24+4	BHD 26 +4	BHD 28+4	BHD32 +4
Радиус, мм	12165	15100	16086	17107	17106	24110	26019	28323	32114
Высота подачи, мм	14500	17500	18486	19545	20365	24529	26730	29212	32862
Масса, кг	2900	3750	3850	4000	4500	5600	5750	6200	–
Масса противовеса, кг	2200	1645	1750	2200	2500	3500	3750	4250	6600

В.4 Оборудование для разравнивания и уплотнения бетонной смеси

В.4.1 В качестве оборудования для разравнивания и уплотнения бетонной смеси применяются:

- вибраторы (глубинный электрический вибратор показан на рисунке В.3, типы и характеристики глубинных электрических вибраторов приведены в таблице В.13);

- виброрейки (виброрейка показана на рисунке В.4, типы и характеристики виброреек приведены в таблице В.14);

- манипуляторы (затирочные машины) для разравнивания и уплотнения бетонной смеси (однодисковая затирочная машина показана на рисунке В.5, типы и характеристики манипуляторов приведены в таблице В.15).

Таблица В.13 – Вибраторы глубинные электрические

Тип	Характеристики						
	Мощность, кВт	Масса, кг	Длина вала, м	Диаметр булавы, мм	Частота, мин ⁻¹	Возмущающая сила, кН	Ориентировочный радиус действия, см
Портативные	0,72 – 0,8	н/д	1,0 – 1,5	35 – 45	13000	н/д	15 – 30
С гибким валом	1 – 1,5	16,5 – 28	4 – 6	25 – 76	10980 – 18780	2 – 6	15 – 60



Рисунок В.3 – Вибратор глубинный электрический с гибким валом

Таблица В.14 – Виброрейки

Тип	Привод, кВт	Длина, м	Масса	Центробежная сила, кН
1	ДВС 1,1	1,8 – 4,3	н/д	н/д
2	ДВС	2 – 6	47 – 72	4
3	электро	2 – 6	45 – 69	4



Рисунок В.4 – Виброрейка

СТО НОСТРОЙ 2.6.54-2011

Таблица В.15 – Манипуляторы (затирочные машины) для разравнивания и уплотнения бетонной смеси (ДВС и электропривод)

Тип	Характеристики			
	Диаметр диска, мм	Количество дисков	Масса, кг	Частота вращения, мин ⁻¹
1	900	1	90	102
2	600 – 900	1	40 – 76	н/д
3	563 – 1100	1	53 – 95	40 – 120
4	600 – 1200 2x900	1	62 – 117 325	н/д



Рисунок В.5 – Затирочная машина однодисковая

Приложение Г
(обязательное)

Продолжительность перемешивания бетонных смесей
(по ГОСТ 7473)

Таблица Г.1 – Тяжелые и мелкозернистые бетонные смеси на плотных заполнителях

Вместимость смесителя по загрузке, л	Продолжительность перемешивания, не менее, с					
	в гравитационных смесителях для бетонных смесей марок по удобоукладываемости			в смесителях принудительного действия для смесей всех марок по удобоукладываемости при водоцементном отношении В/Ц		
	Ж1 и П1	П2	П3 – П5	Менее 0,3	0,3 – 0,4	Более 0,4
Менее 750	90	75	60	80	60	50
750 – 1500	120	105	90	100	70	50
Более 1500	150	135	120	120	80	50

Таблица Г.2 – Легкие бетонные смеси на пористых заполнителях в смесителях принудительного действия

Вместимость смесителя по загрузке, л	Продолжительность перемешивания, не менее, с, при средней плотности бетона, кг/м ³			
	Менее 1000	1000 – 1400	1401 – 1600	Более 1600
Менее 750	180	150	120	115
750 – 1500	210	180	150	120
Более 1500	240	210	180	135

Примечания

- 1 Продолжительность перемешивания приведена для смеси марки по удобоукладываемости П1.
- 2 Для смесей марок по удобоукладываемости Ж1, Ж2, Ж3, Ж4, Ж5 продолжительность перемешивания увеличивают на 15, 30, 45, 60 и 75 с соответственно.
- 3 Для смесей марок по удобоукладываемости П2, П3, П4, П5 продолжительность перемешивания уменьшают на 15, 30, 45 и 60 с соответственно.
- 4 Для смесей марок по удобоукладываемости Р1, Р2, Р3, Р4 продолжительность перемешивания увеличивают на 5, 10, 15 и 20 с соответственно.
- 5 Продолжительность перемешивания бетонных смесей легких бетонов на пористых заполнителях в гравитационных смесителях принимают по таблице Г.1.

Приложение Д

(справочное)

Цементы для приготовления бетонных смесей

Таблица Д.1 – Виды цемента для приготовления бетонных смесей

Вид клинкера	Вид цемента	Марка (класс)	Нормативный документ
Портландцементный	- Портландцемент; - портландцемент с минеральными добавками, - шлакопортландцемент	M300, M400, M500, M550, M600	ГОСТ 10178
	- ЦЕМ I — портландцемент, - ЦЕМ II — портландцемент с минеральными добавками, - ЦЕМ III — шлакопортландцемент, - ЦЕМ IV — пуццолановый цемент, - ЦЕМ V — композиционный цемент	(22,5), (32,5), (42,5), (52,5)	ГОСТ 31108
	- Сульфатостойкий портландцемент, - сульфатостойкий портландцемент с минеральными добавками, - сульфатостойкий шлакопортландцемент, - пуццолановый портландцемент	M300, M400, M500	ГОСТ 22266
	- Портландцементы белые	M400, M500	ГОСТ 965
	- Портландцементы цветные	M300, M400, M500	ГОСТ 15825
	- Цемент напрягающий	M400; M500	ТУ 5734-072-46854090-98 [4]
	Глиноземистый	- Глиноземистый цемент (ГЦ), - высокоглиноземистый цемент I (ВГЦ I), - высокоглиноземистый цемент II (ВГЦ II), - высокоглиноземистый цемент III (ВГЦ III)	(40), (50), (60) (35) (25), (35) (25)
- Гипсоглиноземистый расширяющийся		M280	ГОСТ 11052

Таблица Д.2 – Соответствие цемента по ГОСТ 31108 и ГОСТ 10178, ГОСТ 22266

Цементы по ГОСТ 10178			Цементы по ГОСТ 22266
ПЦ Д0; ПЦ Д5	ПЦ Д20	ШПЦ	ППЦ
Цементы по ГОСТ 31108			
ЦЕМ I	ЦЕМ II/A-III; ЦЕМ II/A-II; ЦЕМ II/A-3; ЦЕМ II/A-Г; ЦЕМ II/A-МК;	ЦЕМ III/A; ЦЕМ II/B-III	ЦЕМ IV

Приложение Е
(рекомендуемое)

Применение цемента для приготовления бетонных смесей

Е.1 В связи с различием методик испытаний цемента, выпускаемых по ГОСТ 10178 и ГОСТ 31108, следует иметь в виду, что активность цемента, выпускаемого по ГОСТ 10178, $R_{ц}$ при определении по ГОСТ 30744, составит $R_A = (0,84 - 0,88) R_{ц}$. Соответственно активность цемента, выпускаемого по ГОСТ 31108, R_c при определении по ГОСТ 310.4, составит $R_A^1 = (1,14 - 1,19) R_c$.

Е.2 Ориентировочное соотношение между марками и классами цемента представлено в таблице Е.4.

Таблица Е.1 – Области применения цемента

Вид цемента	Характерные особенности	Рациональная область применения
Цементы на основе портландцементного клинкера		
Портландцемент бездобавочный ПЦ Д0 ЦЕМ I 52,5	M550, M600: высокий темп твердения, высокая атмосферостойкость, высокая морозостойкость, низкая сульфатостойкость, средние деформации усадки	Производство бетонных и железобетонных сборных и монолитных конструкций из бетонов класса В 35 и выше. Не допускается для замены сульфатостойких цемента; для низкотермичных бетонов. Не рекомендуется для производства бетонов классов менее В 30
ЦЕМ I 42,5	M500: средний темп твердения, высокая атмосферостойкость, высокая морозостойкость, низкая сульфатостойкость, средние деформации усадки	Производство бетонных и железобетонных сборных и монолитных конструкций из бетонов класса В 20 – В 30. При введении суперпластификаторов – для любых классов до В80. Не допускается для замены сульфатостойких цемента; для низкотермичных бетонов. Не рекомендуется для производства бетонов классов менее В 15
ЦЕМ I 32,5	M400: средний темп твердения, высокая атмосферостойкость, высокая морозостойкость, низкая или средняя сульфатостойкость, средние деформации усадки	Производство бетонных и железобетонных сборных и монолитных конструкций из бетонов класса В 15 – В 25. При введении суперпластификаторов – до класса В 40. Не допускается для замены сульфатостойких цемента (кроме случаев слабоагрессивных сред). Не рекомендуется для строительных растворов

СТО НОСТРОЙ 2.6.54-2011

Продолжение таблицы Е.1

Вид цемента	Характерные особенности	Рациональная область применения
Портландцемент бездобавочный на основе клинкера нормированного минералогического состава ПЦ-Д0-Н	М400, М500: средний темп твердения, высокая атмосферостойкость, высокая морозостойкость, средняя сульфатостойкость, низкие деформации усадки	Производство бетонов для дорожных и аэродромных покрытий, мостовых конструкций, труб, шпал, опор ЛЭП, оболочек гидросооружений. Возможно применение взамен ПЦ-Д0 М400, М500. Не допускается для замены сульфатостойких цемента в условиях средне и сильноагрессивных сред. Не рекомендуется для строительных растворов
Портландцемент с минеральными добавками до 5 % ПЦ-Д5	М550, М600: высокий темп твердения, высокая атмосферостойкость, высокая морозостойкость, низкая сульфатостойкость, средние деформации усадки	Производство бетонных и железобетонных сборных и монолитных конструкций из бетонов класса В 35 и выше. Не допускается для замены сульфатостойких цемента; для низкотермичных бетонов. Не рекомендуется для производства бетонов классов менее В 30
	М500: средний темп твердения, высокая атмосферостойкость, высокая морозостойкость, низкая сульфатостойкость, средние деформации усадки	Производство бетонных и железобетонных сборных и монолитных конструкций из бетонов класса В 20 – В 30. При введении суперпластификаторов – для любых классов. Не допускается для замены сульфатостойких цемента; для низкотермичных бетонов. Не рекомендуется для производства бетонов классов менее В 15
	М400: средний темп твердения, высокая атмосферостойкость, высокая морозостойкость, низкая или средняя сульфатостойкость, низкие деформации усадки	Производство бетонных и железобетонных сборных и монолитных конструкций из бетонов класса В 15 – В 25. При введении суперпластификаторов – до класса В 40. Не допускается для замены сульфатостойких цемента (кроме случаев слабоагрессивных сред). Не рекомендуется для строительных растворов

Продолжение таблицы Е.1

Вид цемента	Характерные особенности	Рациональная область применения
Портландцемент с минеральными добавками до 20 % ПЦ-Д20	М500: средний темп твердения, средняя атмосферостойкость, средняя морозостойкость, средняя сульфатостойкость, средние или высокие деформации усадки	Производство бетонных и железобетонных сборных и монолитных конструкций из бетонов класса В 20 – В 30. При введении суперпластификаторов – для любых классов. Не допускается для замены сульфатостойких цементов; для низкотермичных бетонов, для бетонов с маркой по морозостойкости F200 и выше без воздухововлекающих добавок. Не рекомендуется для производства бетонов классов менее В 15
	М400: средний темп твердения, средняя атмосферостойкость, средняя морозостойкость, средняя сульфатостойкость, средние или высокие деформации усадки	Производство бетонных и железобетонных сборных и монолитных конструкций из бетонов класса В15 – В 25. При введении суперпластификаторов – до класса В 40. Не допускается для замены сульфатостойких цементов (кроме случаев слабоагрессивных сред), для бетонов с маркой по морозостойкости F200 и выше без воздухововлекающих добавок. Не рекомендуется для строительных растворов
Портландцемент с минеральными добавками быстротвердеющий ПЦ-Д20-Б	М400, М500: высокий темп твердения, средняя атмосферостойкость, средняя морозостойкость, пониженная сульфатостойкость, средние или высокие деформации усадки	Производство бетонных и железобетонных сборных изделий повышенной отпускной прочности. Производство монолитных конструкций с быстрым оборотом опалубки. Допускается применение взамен ПЦ-Д5. Не допускается для замены сульфатостойких цементов; для низкотермичных бетонов, для бетонов с маркой по морозостойкости F200 и выше без воздухововлекающих добавок. Не рекомендуется для производства бетонов классов менее В15

Продолжение таблицы Е.1

Вид цемента	Характерные особенности	Рациональная область применения
Шлакопортланд-цемент ШПЦ	<p>М500: средний темп твердения, средняя атмосферостойкость, средняя морозостойкость, средняя сульфатостойкость, средние деформации усадки</p>	<p>Производство бетонных и железобетонных сборных и монолитных конструкций из бетонов класса В 15 – В 30, особенно с применением ТВО. При введении суперпластификаторов – до класса В 40 Не рекомендуется для производства бетонов классов менее В 15, для бетонов с маркой по морозостойкости F200 и выше без воздухововлекающих добавок</p>
	<p>М400: средний темп твердения, средняя атмосферостойкость, средняя морозостойкость, высокая сульфатостойкость, высокие деформации усадки</p>	<p>Производство бетонных и железобетонных сборных и монолитных конструкций из бетонов классов до В 25, особенно с применением ТВО. При введении суперпластификаторов – до класса В 35. Для внутренних массивов гидротехнических сооружений (низкотермичные бетоны). Для строительных растворов. Не рекомендуется для бетонов с маркой по морозостойкости F100 и выше без воздухововлекающих добавок, для работы в условиях попеременного увлажнения и высыхания</p>
	<p>М300: низкий темп твердения, низкая атмосферостойкость, низкая морозостойкость, высокая сульфатостойкость, высокие деформации усадки</p>	<p>Производство бетонных и железобетонных сборных и монолитных конструкций из бетонов классов до В 20, особенно с применением ТВО. Для внутренних массивов гидротехнических сооружений (низкотермичные бетоны). Для строительных растворов. При содержании C_3A в клинкере менее 8 % допускается применять для замены сульфатостойких цементов. Не допускается для бетонов с маркой по морозостойкости более F100. Не рекомендуется для работы в условиях попеременного увлажнения и высыхания</p>

Продолжение таблицы Е.1

Вид цемента	Характерные особенности	Рациональная область применения
Шлакопортландцемент быстротвердеющий ШПЦ-Б	М400: высокий темп твердения, средняя атмосферостойкость, средняя морозостойкость, средняя сульфатостойкость, средние деформации усадки	Производство бетонных и железобетонных сборных и монолитных конструкций из бетонов классов до В 25, особенно с применением ТВО. При введении суперпластификаторов – до класса В 35. Для внутренних массивов гидротехнических сооружений (низкотермичные бетоны). Не рекомендуется для бетонов с маркой по морозостойкости F200 и выше без воздухововлекающих добавок, для строительных растворов
Сульфатостойкий портландцемент	М400: средний темп твердения, высокая атмосферостойкость, высокая морозостойкость, высокая сульфатостойкость, низкие деформации усадки	Производство бетонных и железобетонных монолитных и сборных конструкций и изделий, работающих в условиях высокоагрессивной среды по содержанию ионов SO_4^{2-} ; Cl^{2-} ; Mg^{2+} ; CO_2^{2-} . Для бетонов, работающих в условиях попеременного замораживания и оттаивания, увлажнения и высыхания. Не рекомендуется для бетонов, к которым не предъявляются высокие требования по сульфатостойкости и (или) морозостойкости
Сульфатостойкий портландцемент с минеральными добавками	М400, М500: средний темп твердения, высокая атмосферостойкость, средняя морозостойкость, высокая сульфатостойкость, средние деформации усадки	Производство бетонных и железобетонных монолитных и сборных конструкций и изделий, работающих в условиях высокоагрессивной среды по содержанию ионов SO_4^{2-} ; Cl^- ; Mg^{2+} ; CO_2^{2-} . Допускается использовать взамен ПЦ-Д20. Не рекомендуется для бетонов с маркой по морозостойкости F200 и выше без воздухововлекающих добавок, для строительных растворов
Сульфатостойкий шлакопортландцемент	М300, М400: низкий темп твердения, средняя атмосферостойкость, низкая морозостойкость, высокая сульфатостойкость, высокие деформации усадки	Для подземных и подводных конструкций в сильноагрессивных средах Не допускается применение в зоне попеременного замораживания-оттаивания, увлажнения-высыхания

Продолжение таблицы Е.1

Вид цемента	Характерные особенности	Рациональная область применения
Пуццолановый портландцемент	М300, М400: низкий темп твердения, низкая атмосферостойкость, низкая морозостойкость, высокая сульфатостойкость, высокие деформации усадки	Для подземных и подводных конструкций в сильноагрессивных средах. Для внутренних массивов гидротехнических сооружений. Не допускается применение в зоне попеременного замораживания-оттаивания, увлажнения-высыхания. Для производства изделий и конструкций с применением ТВО
Цемент напрягающий	НЦ-10: высокий темп твердения, высокая атмосферостойкость, высокая морозостойкость, средняя сульфатостойкость, очень низкие деформации усадки	Для бетонов с повышенными требованиями по водонепроницаемости (более W6) и морозостойкости, для омоноличивания стыков, для быстротвердеющих бетонов
	НЦ-20: высокий темп твердения, высокая атмосферостойкость, высокая морозостойкость, средняя сульфатостойкость, расширяющийся	Для бетонов с повышенными требованиями по водонепроницаемости (более W12) и морозостойкости, для омоноличивания стыков, для быстротвердеющих бетонов. Не рекомендуется использование для бетонов и строительных растворов общестроительного назначения
	НЦ-30: высокий темп твердения, высокая атмосферостойкость, высокая морозостойкость, средняя сульфатостойкость, расширяющийся	Для бетонов конструкций с повышенными требованиями по трещиностойкости, водонепроницаемости (более W12) и морозостойкости, для омоноличивания стыков, для быстротвердеющих бетонов, для бетонов с нормируемым самоупрочением. Не рекомендуется применение в бетонных конструкциях, использование для бетонов и строительных растворов общестроительного назначения
	НЦ-40: высокий темп твердения, высокая атмосферостойкость, высокая морозостойкость, средняя сульфатостойкость, расширяющийся	Для бетонов конструкций с повышенными требованиями по трещиностойкости, водонепроницаемости (более W12) и морозостойкости, для омоноличивания стыков, для быстротвердеющих бетонов, для бетонов с нормируемым самоупрочением. Не рекомендуется применение в бетонных конструкциях, использование для бетонов и строительных растворов общестроительного назначения

Окончание таблицы Е.1

Вид цемента	Характерные особенности	Рациональная область применения
Белые цементы	М400, М500 1 – 3 сорта	Производство декоративных (белых, светлых) бетонов и растворов
Цветные цементы	М300, М400, М500	Производство декоративных бетонов и растворов
Алюминатные цементы		
Глиноземистый цемент	40, 50, 60: высокий темп твердения, высокая атмосферостойкость, высокая морозостойкость, высокая сульфатостойкость, низкие деформации усадки	Быстротвердеющие бетоны при производстве аварийно-восстановительных работ, жаростойкие растворы и бетоны. Не допускается применять в щелочных средах и при температуре в период твердения выше 20 °С
Высокоглиноземистый цемент	высокий темп твердения, высокая атмосферостойкость, высокая морозостойкость, высокая сульфатостойкость, высокие деформации усадки	Для жаростойких бетонов Не допускается применять в щелочных средах и при температуре в период твердения выше 20 °С
Гипсоглиноземистый расширяющийся	высокий темп твердения, средняя атмосферостойкость, средняя морозостойкость, высокая сульфатостойкость, высокая адгезия к старому бетону, расширяющийся	Изготовление расширяющихся, безусадочных водонепроницаемых бетонов и растворов, применяемых при замоноличивании стыков конструкций, для гидроизоляции стыков сборной отделки тоннелей, для зачеканки раструбов стыковых соединений труб, строительстве перемычек в емкостях для хранения топлива и т.п. Не должен применяться при температуре эксплуатации выше 80 °С

Таблица Е.2 – Выбор типа цемента в зависимости от условий эксплуатации конструкций

Цемент	Условия эксплуатации конструкции						
	внутри здания		на открытом воздухе	при действии сред, агрессивных по содержанию сульфатов		в зоне переменного действия воды и мороза	в подземных частях и внутри гидротехнических сооружений
	W < 60 %	W > 60 %		при стабильных температурно-влажностных условиях	При систематическом замораживании-оттаивании или увлажнении-высыхании		
ПЦ Д0	Р	Р	Р	Н	Н	Д	Д
ПЦ Д5, Д20	Р	Р	Р	Н	Н	Н	Д
ШПЦ	Р	Р	Д	Д	Д	Н	Д
БТЦ	Р	Р	Р	Н	Н	Н	Н
БШПЦ	Р	Р	Д	Д	Д	Н	Н
ССПЦ	Д	Д	Д	Р	Р	Р	Н
ССШПЦ	Д	Д	Д	Р	Д	Н	Н
ППЦ	Н	Д	Н	Р	Н	Н	Р
НЦ	Д	Р	Р	Р	Д	Р	Н

Примечание – Р – рекомендуется; Д – допускается при технико-экономическом обосновании; Н – не допускается.

СТО НОСТРОЙ 2.6.54-2011

Таблица Е.3 – Выбор марки цемента в зависимости от класса бетона

Марка цемента	Класс бетона по прочности при сжатии					
	В10	В20	В30	В35	В40	В50 и выше
Рекомендуемая	М 300	М 300	М 400	М 500	М 600	М 600
Допускаемая	М 300	М 400	М 500	М 550, М 600	М 500, М 550	М 550

Таблица Е.4 – Соотношение между марками и классами цемента

Цементы	
по ГОСТ 10178	по ГОСТ 31108
М 600	52,5 (не во всех партиях)
М 550	42,5
М 500	42,5
М 400	32,5
М 300	22,5

Таблица Е.5 – Выбор типа цемента в зависимости от условий твердения бетона

Условия твердения	Вид цемента								
	ПЦ Д0	ПЦ Д5, Д20	ШПЦ	БТЦ	БШПЦ	ССПЦ	ССШПЦ	ППЦ	НЦ
Нормальные и близкие к нормальным	Р	Р	Д	Р	Д	Р	Д	Р	Р
При температуре ниже 10°С	Д	Д	Н	Р	Н	Д	Н	Н	Р
Примечание – Р – рекомендуется; Д – допускается при технико-экономическом обосновании; Н – не допускается.									

Приложение Ж
(рекомендуемое)

Заполнители и наполнители

Ж.1 Крупный заполнитель по ГОСТ 26633 для бетона следует применять в виде рациональной смеси следующих основных фракций: от 5 (3) до 10 мм; св. 10 до 15 мм; св. 10 до 20 мм; св. 15 до 20 мм; св. 20 до 40 мм; св. 40 до 80 (70) мм и смеси фракций от 5 (3) до 20 мм.

Ж.2 При применении песков с модулем крупности 1,5–2 необходимо учитывать повышение расхода цемента до 5 %, а с модулем крупности менее 1,5 – до 12 %. При содержании в песке ПГ свыше 3 % расход цемента возрастает на 5 % и более.

Ж.3 Для повышения водоудерживающей способности и связности бетонной смеси в состав рекомендуется вводить наполнитель – смесь минеральных частиц, как правило, искусственного, в т.ч. техногенного происхождения, размером менее 0,16 мм.

Ж.4 Наибольшая крупность заполнителя принимается по таблице Ж.1, марка по прочности – по таблице Ж.2, зерновой состав крупного заполнителя должен удовлетворять требованиям таблицы Ж.3. Для специальных бетонов можно устанавливать дополнительные требования к качеству заполнителей.

Ж.5 Для бетонов дорожных и аэродромных покрытий минимальная марка крупного заполнителя по прочности должна составлять 1200 и 800 соответственно для наполнителей из изверженных, метаморфических и осадочных пород, показатель дробимости – Др8.

Таблица Ж.1 – Наибольшая крупность заполнителя

Конструкции	Условия, определяющие крупность заполнителя
Вертикальные	0,75 наименьшего расстояния между арматурными стержнями в свету; 0,33 наименьшего размера конструкции, но не более 150 мм
Горизонтальные	0,5 толщины конструкции, но не более 150 мм
Дорожные и аэродромные покрытия	40 мм

Таблица Ж.2 – Минимальная марка крупного заполнителя по прочности

Вид породы	Класс бетона							
	B12,5	B15	B20	B25	B30	B35	B40	B45
Изверженные	800	800	800	800	800	1000	1000	1200
Метаморфические	600	600	600	600	800	1000	1000	1200
Осадочные	300	300	400	600	800	1000	1000	1200
Показатель дробимости	Др 16	Др16	Др16	Др12	Др12	Др8	Др8	Др8

СТО НОСТРОЙ 2.6.54-2011

Таблица. Ж.3 – Рекомендуемый фракционный состав крупного заполнителя

Наибольшая крупность заполнителя, мм	Содержание фракций в крупном заполнителе, %				
	5-10	10-20	20-40	40-70	70-120
10	100	–	–	–	–
20	25-40	60-75	–	–	–
40	15-25	20-35	40-65	–	–
70	10-20	15-25	20-35	35-55	–
120	5-10	10-20	15-25	20-30	30-40

Приложение И

(справочное)

Добавки

И.1 В зависимости от основного эффекта действия (назначения) химические добавки, применяемые для модифицирования свойств бетонных смесей и бетонов (см. ГОСТ 24211), подразделяются на группы, приведенные в таблице И.1.

И.2 Выбор эффективных добавок должен решаться на стадии проектирования состава бетона в соответствии с требованиями ГОСТ 24211, ГОСТ 30459.

Таблица И.1 – Основные группы добавок

Группа	Подгруппа	Класс
Регулирующие свойства бетонных смесей	пластифицирующие-водоредуцирующие	гиперпластификаторы, суперпластификаторы, сильнопластифицирующие, пластифицирующие
	стабилизирующие	предупреждающие расслоение, уменьшающие водоотделение, улучшающие перекачиваемость
	регулирующие сохраняемость подвижности смесей	замедляющие схватывание, ускоряющие схватывание
	поризующие	воздухововлекающие, пенообразующие, газообразующие
Изменяющие свойства бетонов	регулирующие кинетику твердения	замедлители схватывания, ускорители твердения
	снижающие проницаемость	кольматирующие-уплотняющие
	повышающие прочность	
	повышающие защитные свойства по отношению к стальной арматуре (ингибиторы коррозии стали)	
	повышающие морозостойкость	
	повышающие коррозионную стойкость	повышающие сульфатостойкость, повышающие стойкость против внутренней коррозии
	регулирующие процессы усадки и расширения	

Окончание таблицы И.1

Группа	Подгруппа	Класс
Придающие бетону специальные свойства	противоморозные	обеспечивающие твердение при отрицательных температурах, обеспечивающие сохранность бетонной смеси в период доставки и укладки при отрицательных температурах
	гидрофобизирующие	для объемной гидрофобизации; для поверхностной гидрофобизации
	биоцидные	бактерицидные (защищающие бетон от бактерий), фунгицидные (защищающие бетон от грибов), альгицидные (защищающие бетон от водорослей)
	повышающие стойкость к высолообразованию	
	изменяющие электропроводность	электроизоляционные, электропроводящие
	противорадиационные	
	пигменты	

Приложение К

(справочное)

Марки бетонных смесей по удобоукладываемости

(от Ж-5 до Р6 по ГОСТ 7473)

Таблица К.1 – Марки бетонных смесей по удобоукладываемости

Марка по удобоукладываемости	Значения показателей		
	Жесткости, с	Осадки конуса, см	Диаметра распыла, см
Ж-5	51 и более		
Ж-4	31 – 50		
Ж-3	21 – 30		
Ж-2	11 – 20		
Ж-1	5 – 10		
П-1		1 – 4	
П-2		5 – 9	
П-3		10 – 15	
П-4		16 – 20	
П-5		21 и более	
Р1			Менее 35
Р2			35 – 41
Р3			42 – 48
Р4			49 – 55
Р5			56 – 62
Р6			63 и более
СУ1			55 – 65
СУ2			66 – 75
СУ3			76 – 85

Таблица К.2 – Рекомендуемые марки бетонной смеси по удобоукладываемости на объекте

Вид конструкции	Марка по удобоукладываемости
Подготовка под фундаменты и полы, основания дорог и аэродромов	Ж1, П1
Полы, покрытия дорог и аэродромов, массивные бетонные или малоармированные конструкции	П1
Массивные армированные конструкции, плиты, балки	П1, П2
Колонны массивные	П2
Сильноармированные конструкции горизонтальные	П2, П3
вертикальные	П3, П4
Конструкции, бетонируемые в скользящей опалубке	П2, П3
Бетонные или малоармированные железобетонные конструкции – плиты перекрытий, трубопроводы, облицовки туннелей, фундаменты Они же, бетонируемые без уплотнения бетонной смеси	П5, Р1 – Р6, СУ1
Массивные сильноармированные конструкции, плиты, балки, колонны Они же, бетонируемые без уплотнения бетонной смеси	Р4-Р6, СУ2
Сильноармированные конструкции, бетонируемые без уплотнения бетонной смеси	СУ3
При подаче бетонной смеси по бетоноводам с применением бетононасосов или пневмонагнетателей	П3, П4 и выше
Конструкции с качеством поверхности после распалубки А2	СУ1, СУ2
Примечание – Потеря подвижности бетонной смеси составляет ориентировочно от 2 до 5 см О.К. на 10 км пути или от 1 до 5 см О.К. на каждые 30 мин в зависимости от вида смеси, температуры и скорости движения.	

СТО НОСТРОЙ 2.6.54-2011

К.1 Определение расплыва конуса бетонной смеси для марок P1 – P6 (см. таблицу К.1) выполняется по ГОСТ 10181.

К.2 Методика определения расплыва конуса бетонной смеси для марок СУ1 – СУ3 (см. таблицу К.1).

К.2.1. Применяемое оборудование и средства измерений:

- конус стандартный по ГОСТ 10181 (далее – конус);
- линейка измерительная металлическая 1000 мм по ГОСТ 427;
- лист из нержавеющей стали размером 1000x1000 мм по ГОСТ 19903.

К.2.2 Процедура определения конуса расплыва бетонной смеси.

К.2.2.1 Конус устанавливают меньшим основанием на лист из нержавеющей стали, предварительно протерев лист и внутреннюю поверхность конуса влажной тканью.

К.2.2.2 Конус заполняют бетонной смесью в течение от 25 до 30 с, а затем за время от 5 до 7 с поднимают на высоту от 25 до 30 см над листом.

К.2.2.3 После этого через 30 с металлической линейкой измеряют диаметр полученного расплыва бетонной смеси с погрешностью $\pm 0,5$ см в двух взаимно перпендикулярных направлениях.

К.2.2.4 За показатель диаметра расплыва принимается среднее арифметическое полученных двух значений диаметра. Если измеренные значения диаметра расплыва конуса различаются между собой более чем на 3 см, производится повторное определение диаметра расплыва в соответствии с К.2.2.1 – К.2.2.3 до получения различий в результатах менее 3 см.

К.2.2.5 Определение диаметра расплыва конуса по К.2.2.1 – К.2.2.4 выполняют дважды.

К.2.3 Значение величины конуса расплыва бетонной смеси с погрешностью ± 1 см рассчитывается как среднее арифметическое двух измерений диаметра расплыва конуса, выполненных в соответствии с К.2.2.

К.3 Методика определения коэффициента уплотнения бетонной смеси.

К.3.1 Применяемое оборудование и средства измерений:

- формы стальные для изготовления контрольных образцов бетона типа ФК-200 по ГОСТ 22685;
- лабораторная виброплощадка (например, СМЖ 739 по ТУ 22-109-24-88 [9]);
- противень;
- линейка стальная 200 мм по ГОСТ 427.

К.3.2 Процедура определения коэффициента уплотнения бетонной смеси.

К.3.2.1 Бетонную смесь выкладывают в форму ФК-200 и разравнивают поверхность по уровню краев формы.

К 3.2.2 Уложенную в форму бетонную смесь уплотняют в соответствии с ГОСТ 10180 в зависимости от удобоукладываемости смеси.

К 3.2.3 Линейкой измеряют величину оседания бетонной смеси в форме h_0 , мм, с погрешностью ± 1 мм по каждой из четырех граней формы.

К 3.2.4 Величина оседания бетонной смеси в форме рассчитывается как среднее арифметическое четырех измерений. Если измеренные значения различаются более, чем на 5 мм при $h_0 > 40$ мм и не более, чем на 3 мм при $h_0 < 40$ мм, производится повторное определение коэффициента уплотнения в соответствии с К.3.2.1 – К.3.2.3 до получения различий менее указанных.

К.3.3 Процедуру измерения h_0 , мм, (К.3.2.1 – К.3.2.4) выполняют дважды. Значение величины h_0 , мм, с погрешностью ± 3 мм рассчитывается как среднее арифметическое двух измерений, выполненных в соответствии с К.3.2.

К.3.4 Коэффициент уплотнения определяется по формуле

$$K = \frac{200}{200 - h_0}. \quad (\text{К.1})$$

Приложение Л
(рекомендуемое)
Складирование арматуры

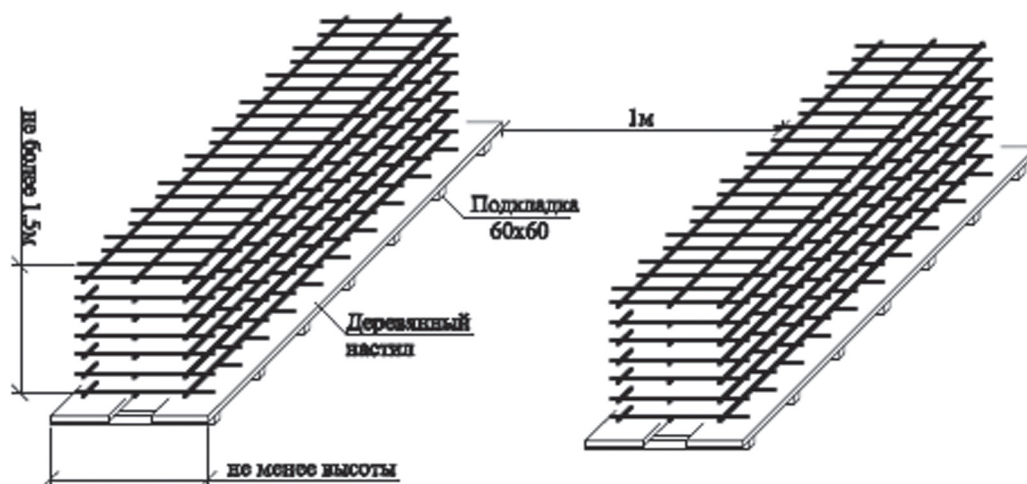


Рисунок Л.1 – Складирование пакета плоских сеток

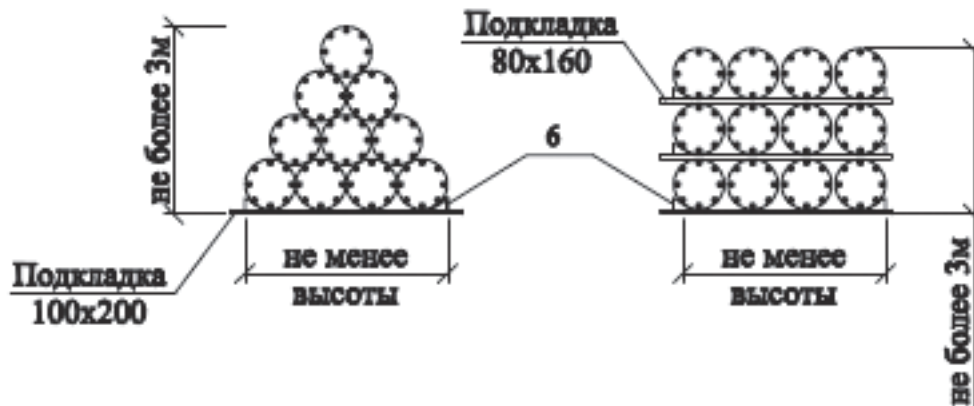
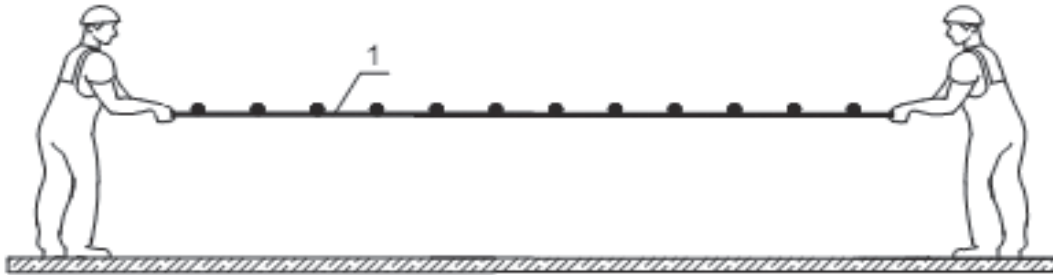


Рисунок Л.2 – Складирование объемных цилиндрических каркасов буронабивных свай

Приложение М
(рекомендуемое)
Схемы производства арматурных работ

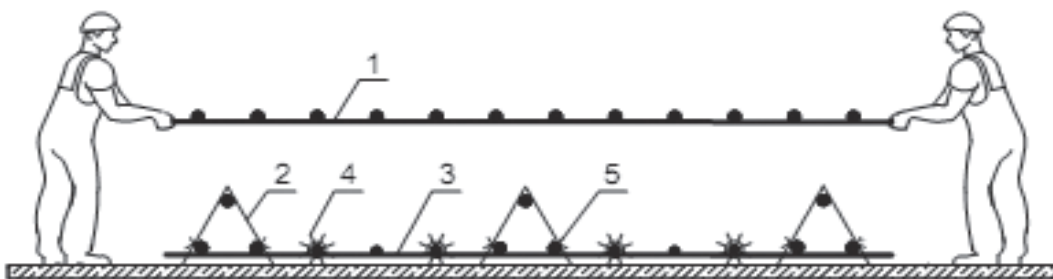
Установка нижних сеток



Установка каркасов поддерживающих верхнюю сетку



Установка верхней сетки



1 – верхняя сетка; 2 – каркас поддерживающий верхнюю сетку; 3 – нижняя сетка;
4 – фиксатор защитного слоя бетона; 5 – вязальная проволока.

Рисунок М.1 – Схема производства работ по армированию фундаментной плиты вручную

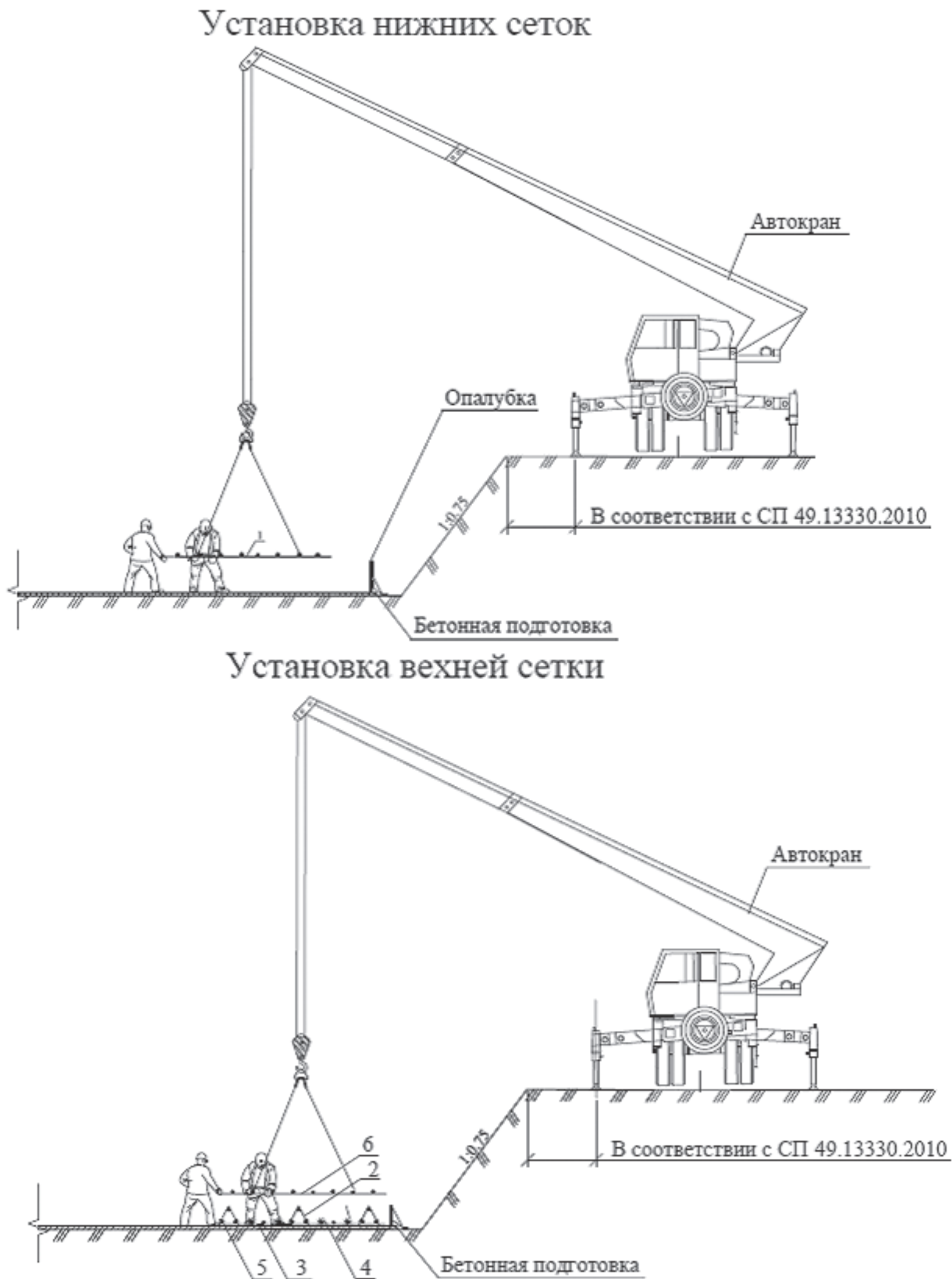
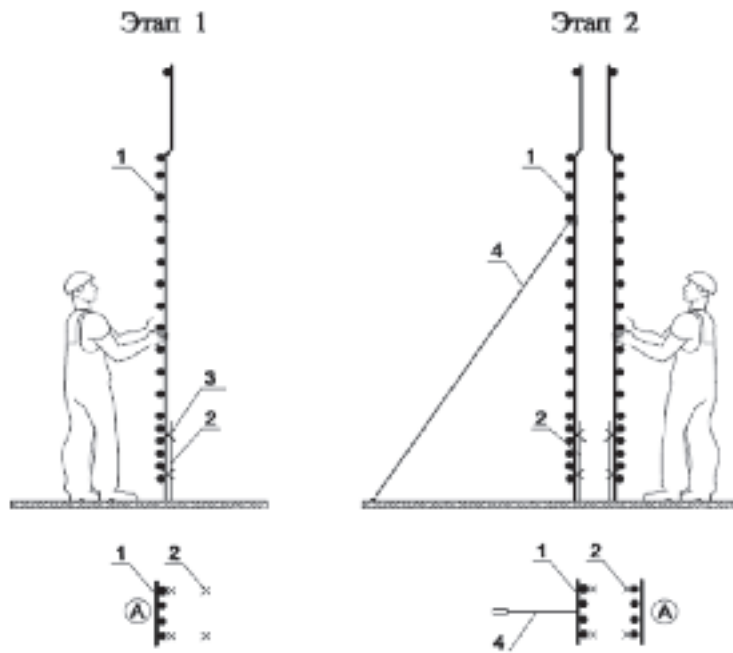
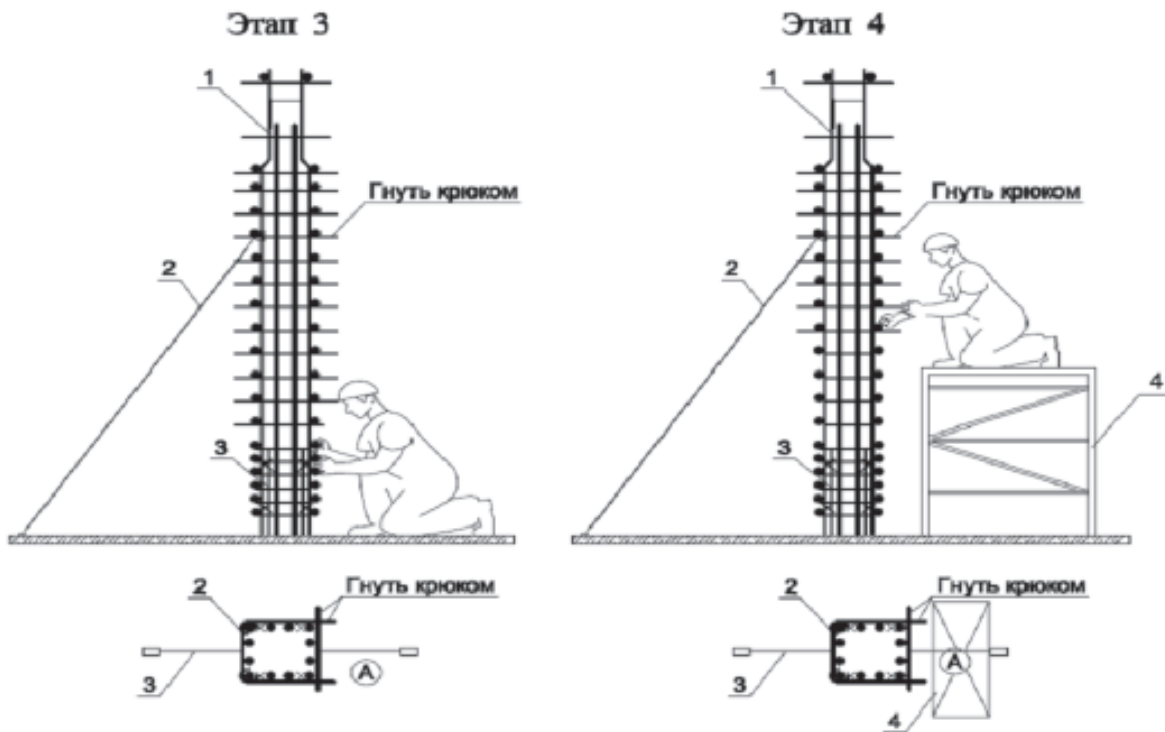


Рисунок М.2 – Схема производства работ по армированию фундаментной плиты краном



1 – плоская сетка; 2 – арматурные выпуски из плиты; 3 – вязальная проволока; 4 – оттяжка, А – арматурщик.



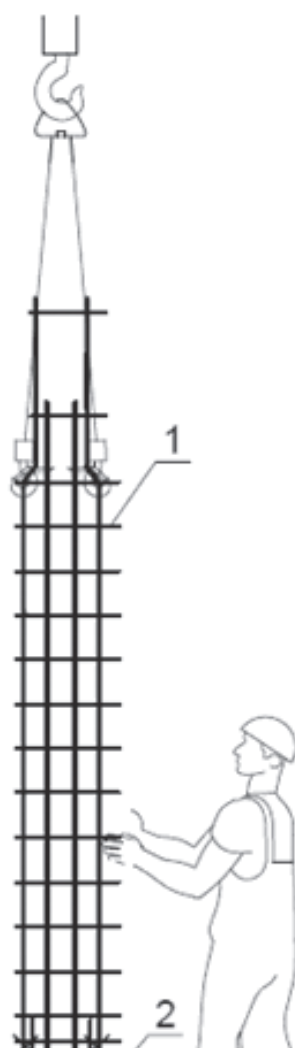
Этап 3 – работы на высоте до 1,5 м;

Этап 4 – работы на высоте более 1,5 м;

1 – плоская сетка; 2 – оттяжка; 3 – арматурные выпуски из плиты;

4 – инвентарные подмости; А – арматурщик.

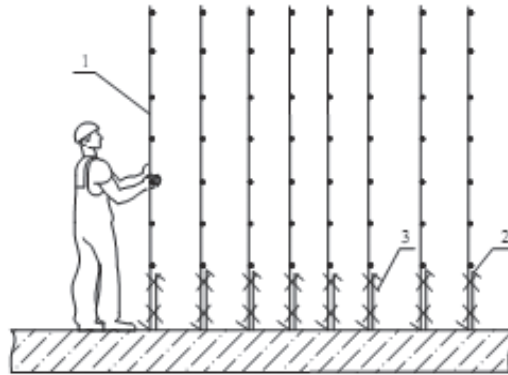
Рисунок М.3 – Схема производства работ по армированию колонн плоскими каркасами



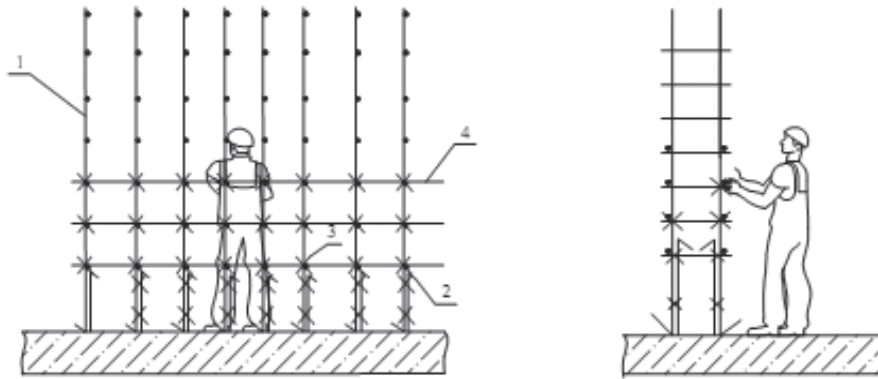
1 – объемный каркас; 2 – арматурные выпуски из плиты.

Рисунок М.4 – Схема производства работ по армированию колонн объемными каркасами

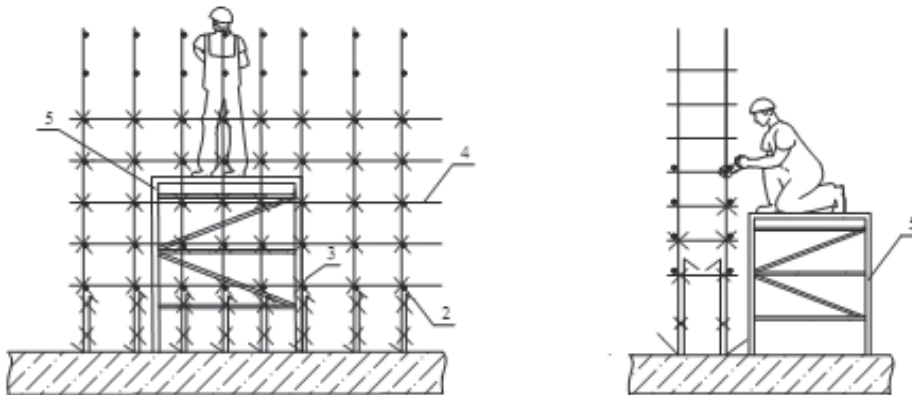
Установка вертикальных каркасов



Установка продольных арматурных стержней на высоте до 1,5 м



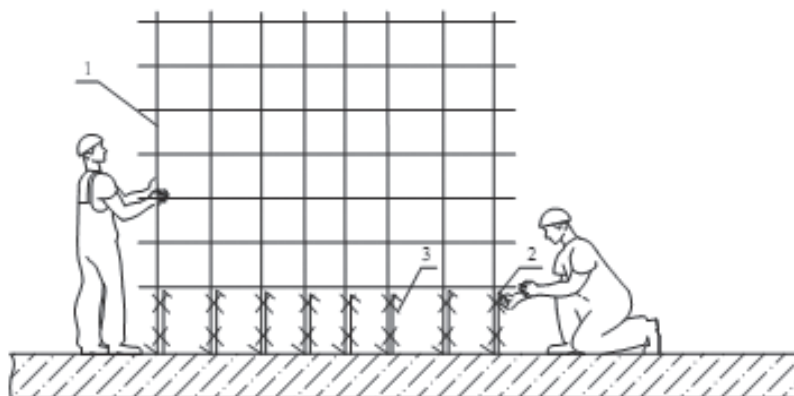
Установка продольных арматурных стержней на высоте выше 1,5 м



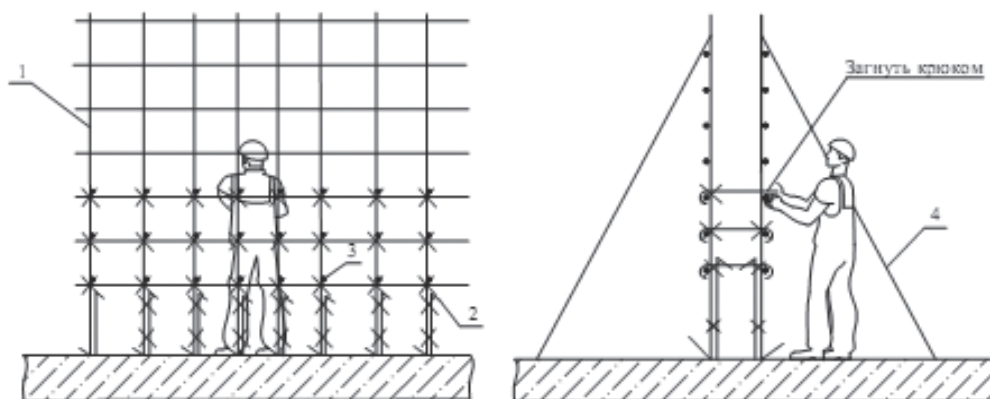
- 1 – вертикальный каркас; 2 – выпуск арматуры из плиты; 3 – вязальная проволока;
4 – продольная арматура; 5 – инвентарные подмости.

Рисунок М.5 – Схема установки арматуры стен из вертикальных каркасов

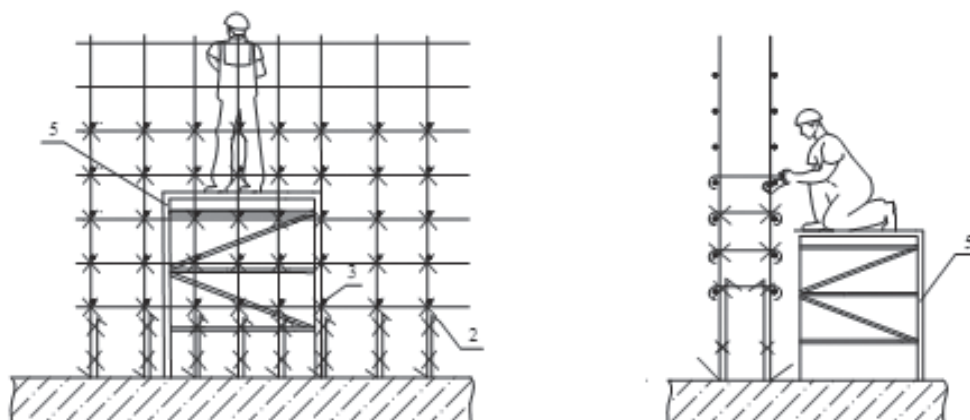
Установка плоских сеток



Установка поперечных арматурных стержней на высоте до 1,5 м



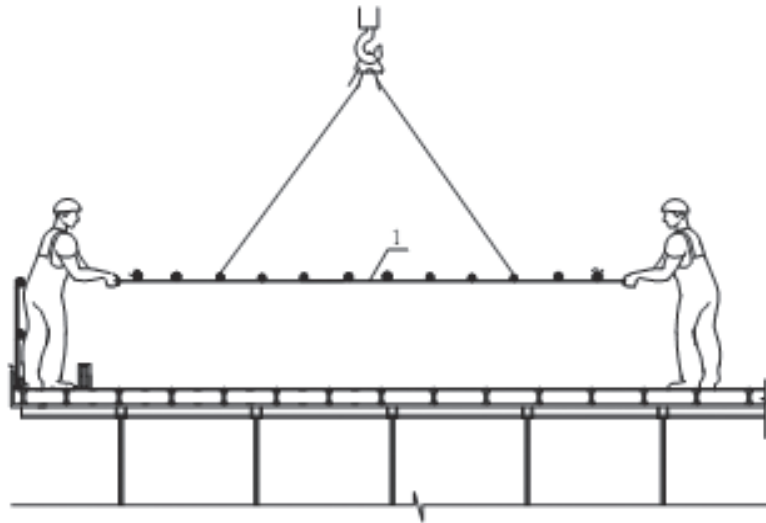
Установка поперечных арматурных стержней на высоте выше 1,5 м



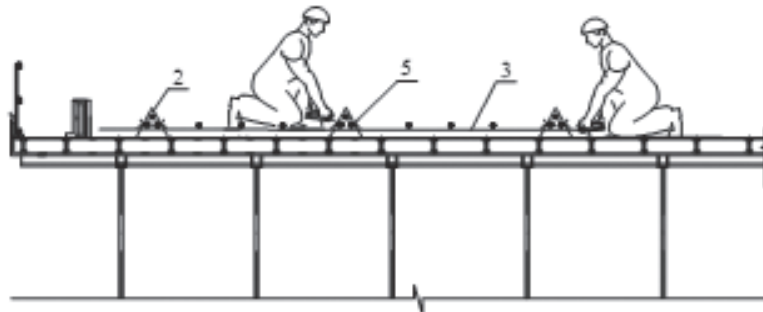
1 – вертикальный каркас; 2 – выпуск арматуры из плиты; 3 – вязальная проволока;
4 – расчалка; 5 – инвентарные подмости.

Рисунок М.6 – Схема армирования стен плоскими сетками

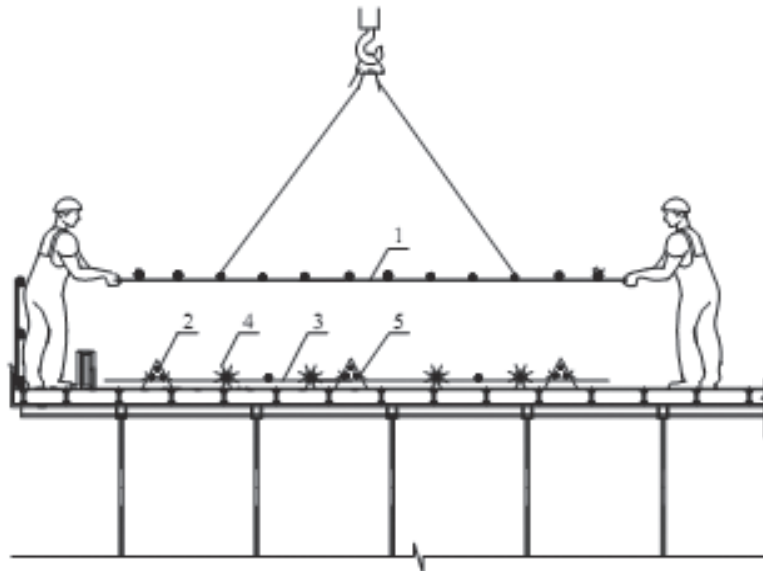
Установка нижних сеток



Установка каркасов поддерживающих верхнюю сетку

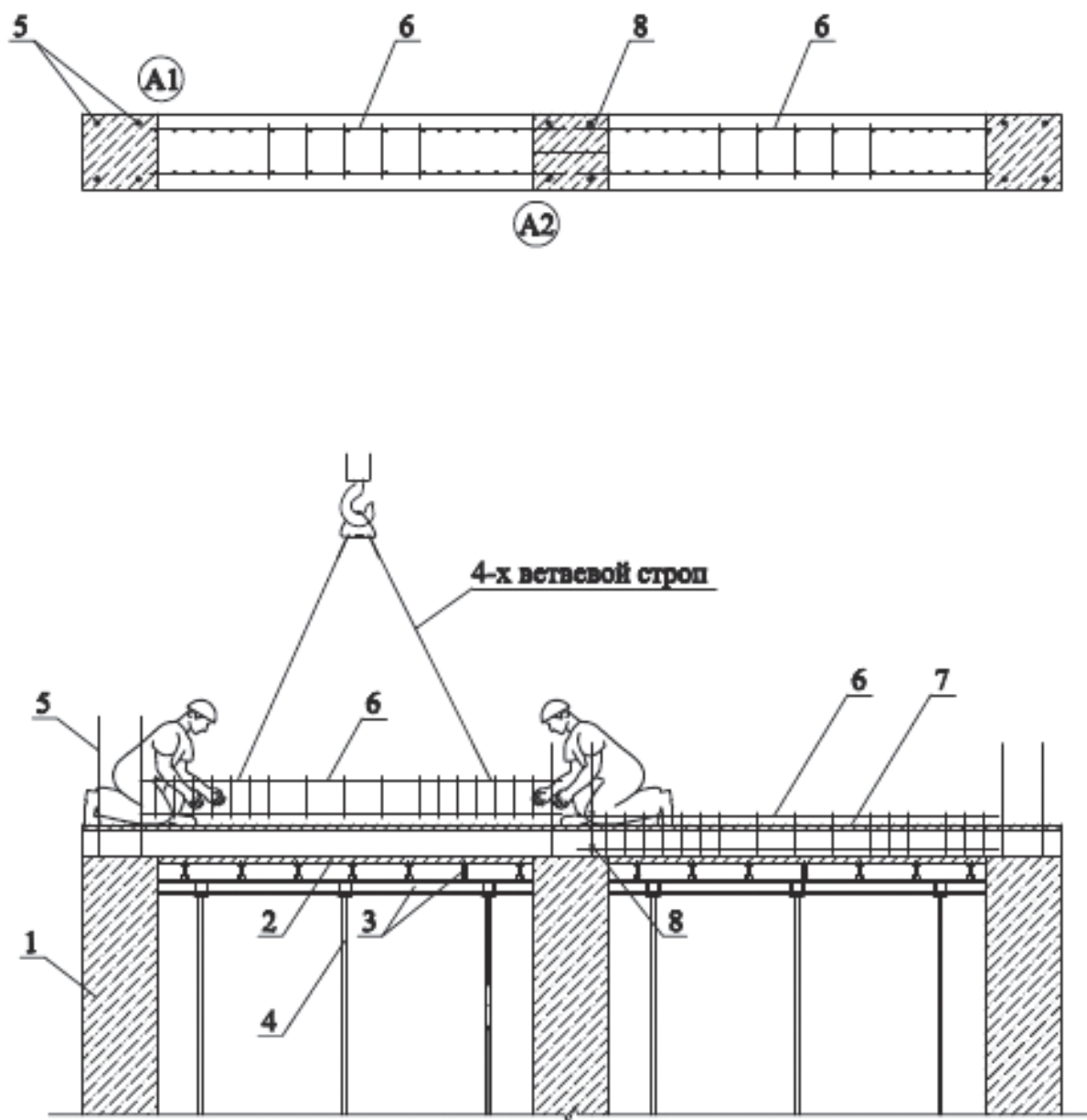


Установка верхней сетки



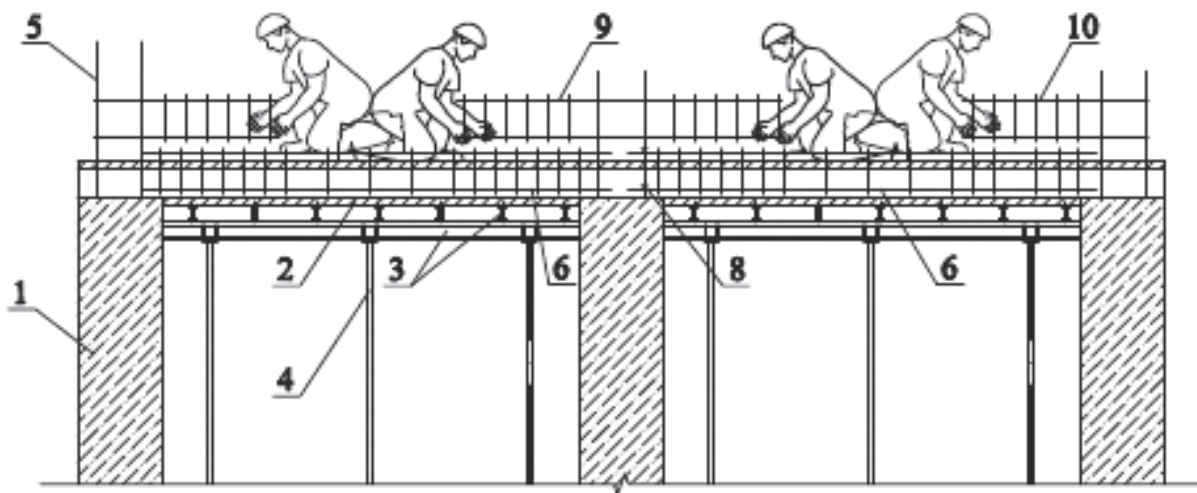
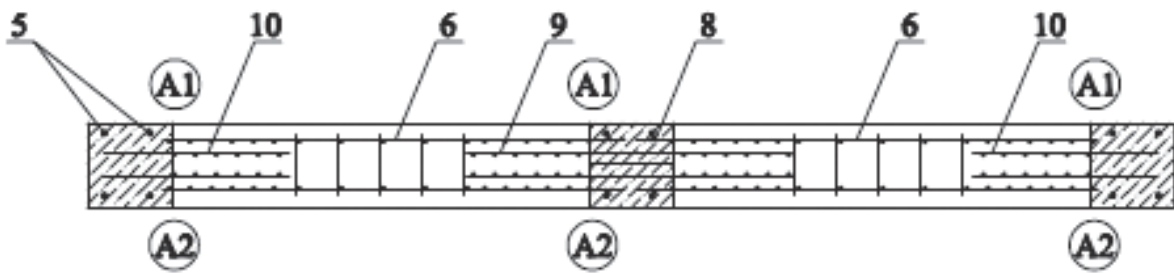
- 1 – верхняя сетка; 2 – каркас поддерживающий верхнюю сетку; 3 – нижняя сетка;
4 – фиксатор защитного слоя бетона; 5 – вязальная проволока.

Рисунок М.7 – Схема производства работ по армированию плиты перекрытия краном



1 – колонна; 2 - опалубка балки; 3 – балка опалубки; 4 – телескопическая стойка;
5 – арматурные выпуски из колонны; 6 – плоский пролетный арматурный каркас;
7 – опалубка плитной части перекрытия; 8 – вязальная проволока; А1, А2 – арматурщик 1, арматурщик 2.

Рисунок М.8 – Схема установки плоских пролетных арматурных каркасов при армировании балок краном



- 1 – колонна; 2 – опалубка балки; 3 – балка опалубки; 4 – телескопическая стойка;
 5 – арматурные выпуски из колонны; 6 – плоский пролетный арматурный каркас;
 7 – опалубка плитной части перекрытия; 8 – вязальная проволока;
 9 – плоский опорный арматурный каркас средний;
 10 – плоский опорный арматурный каркас крайний; A1, A2 – арматурщик 1, арматурщик 2.

Рисунок М.9 – Схема установки плоских опорных арматурных каркасов при армировании балок вручную

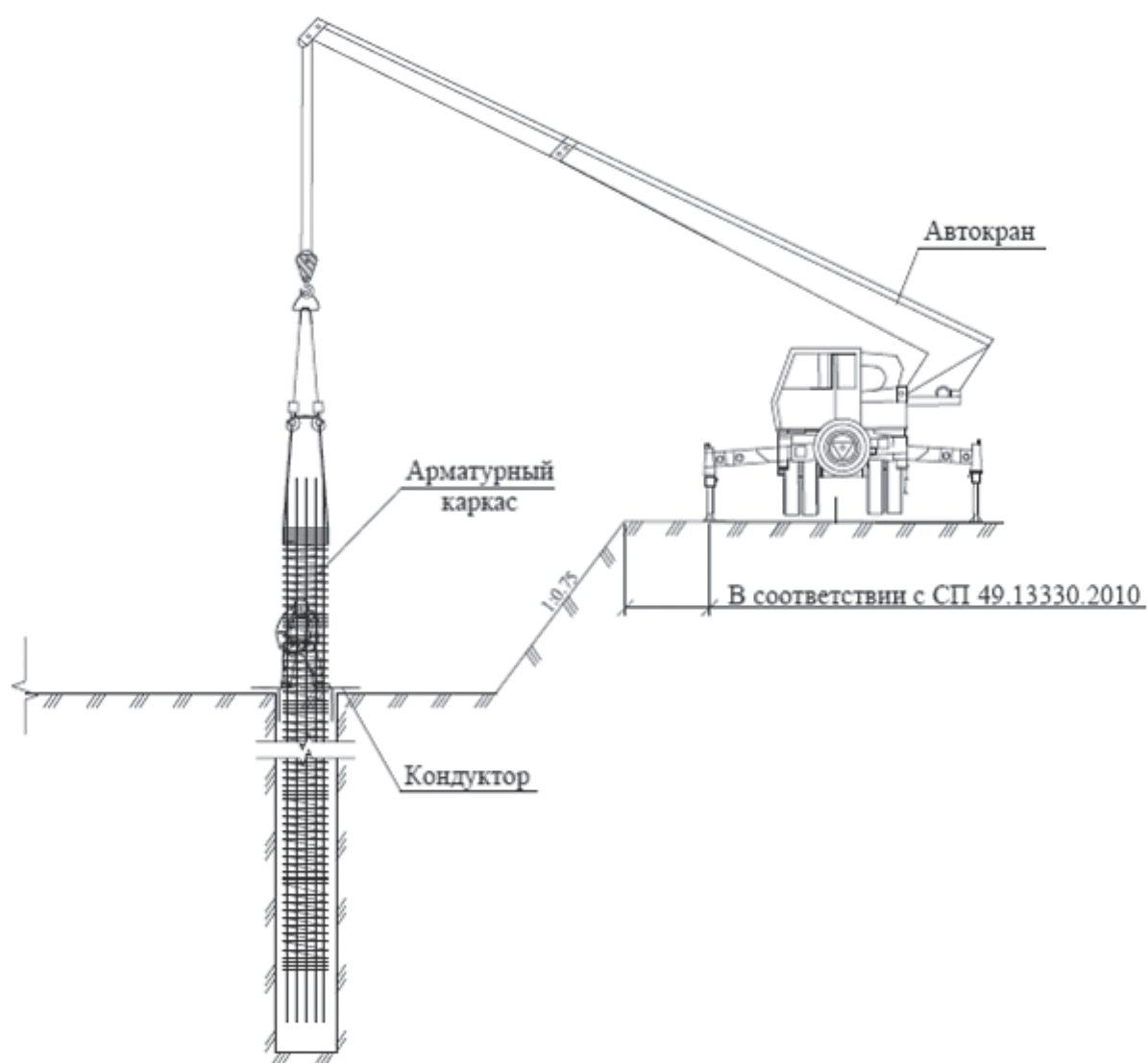
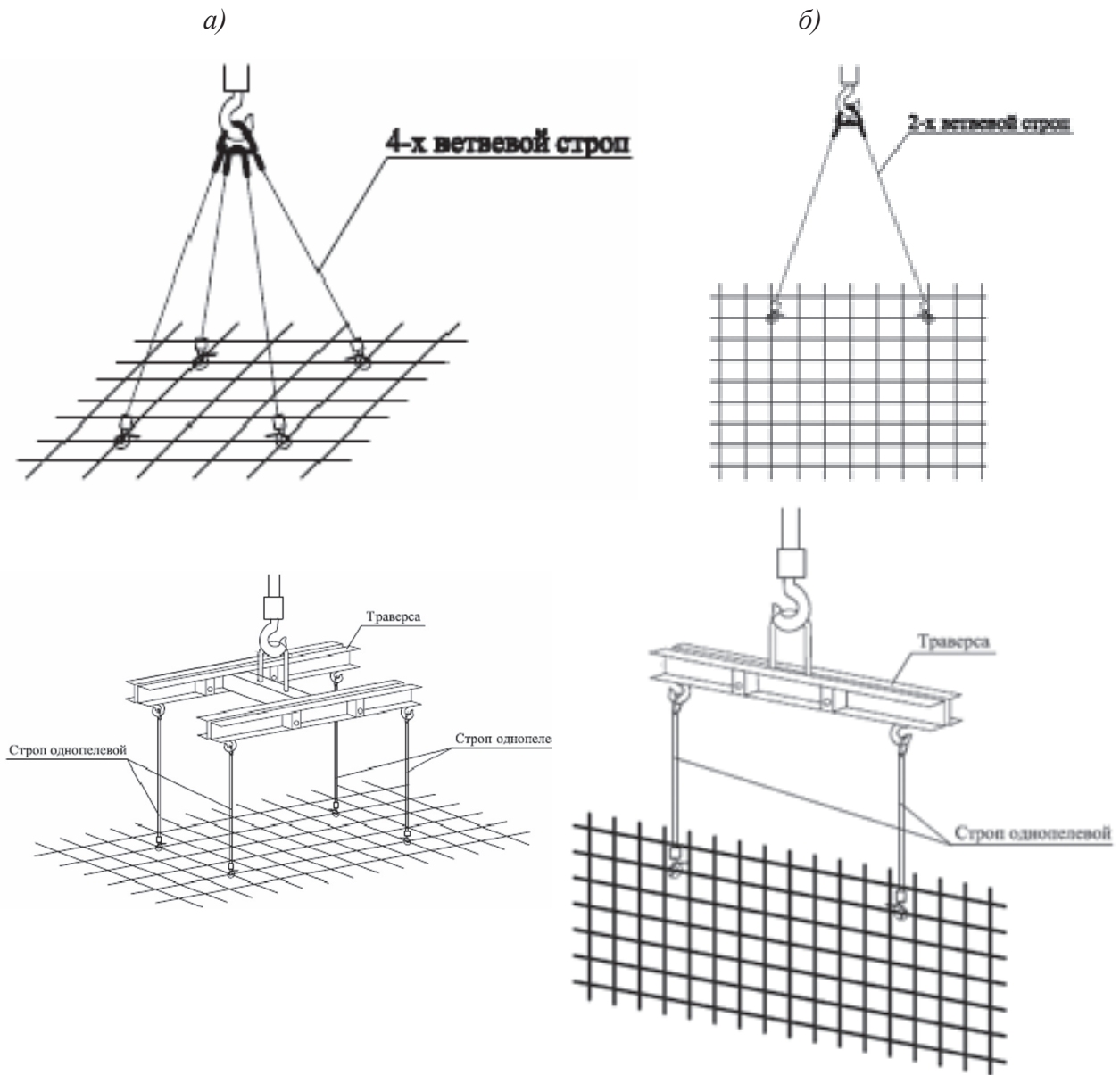


Рисунок М.10 – Схема производства работ по армированию буронабивных свай

Приложение Н
(обязательное)
Схемы строповок арматуры



а) строповка в горизонтальном положении; б) строповка в вертикальном положении.

Рисунок Н.1 – Схемы строповки плоской сетки

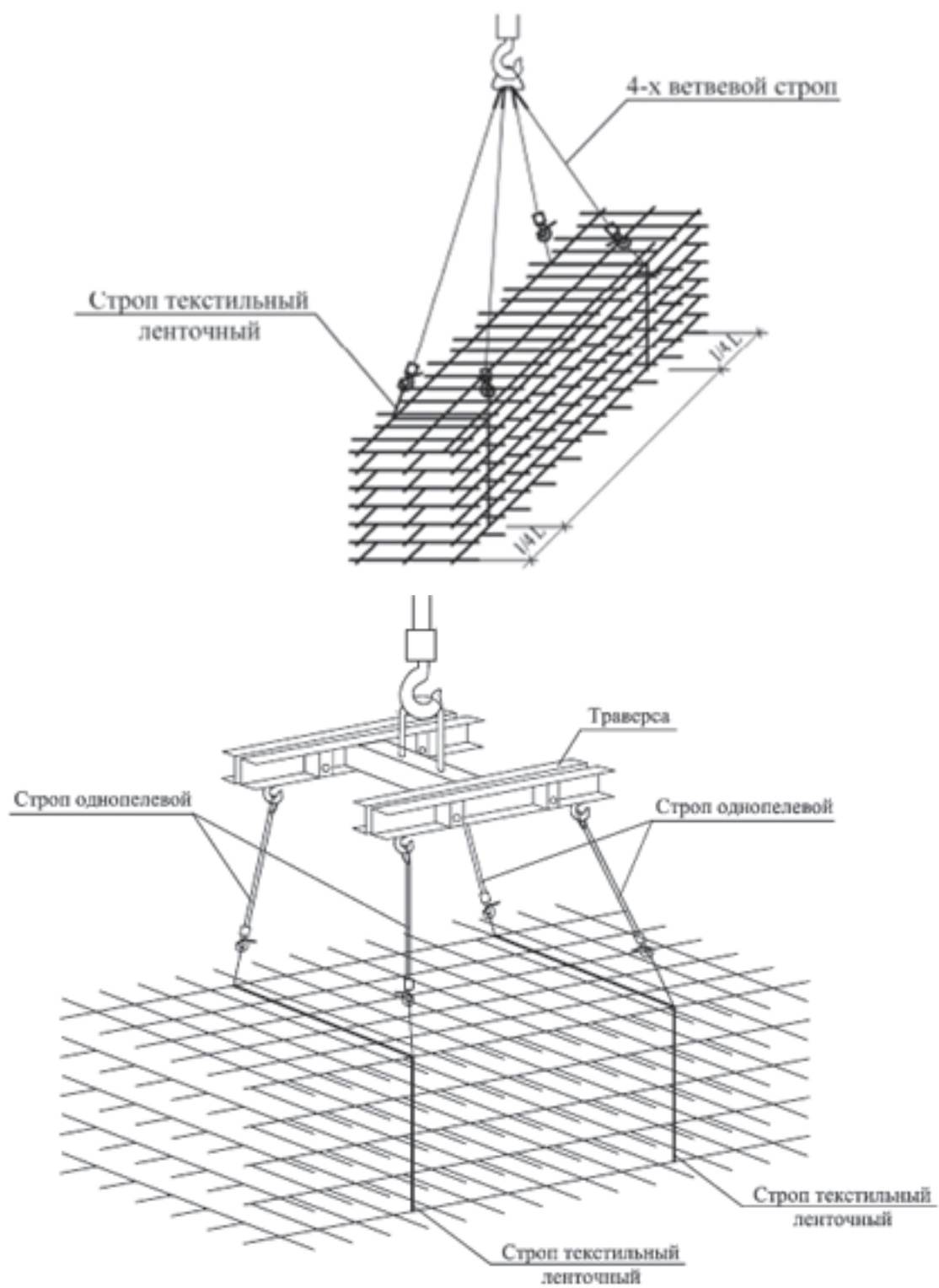


Рисунок Н.2 – Схема строповки пакета плоских сеток

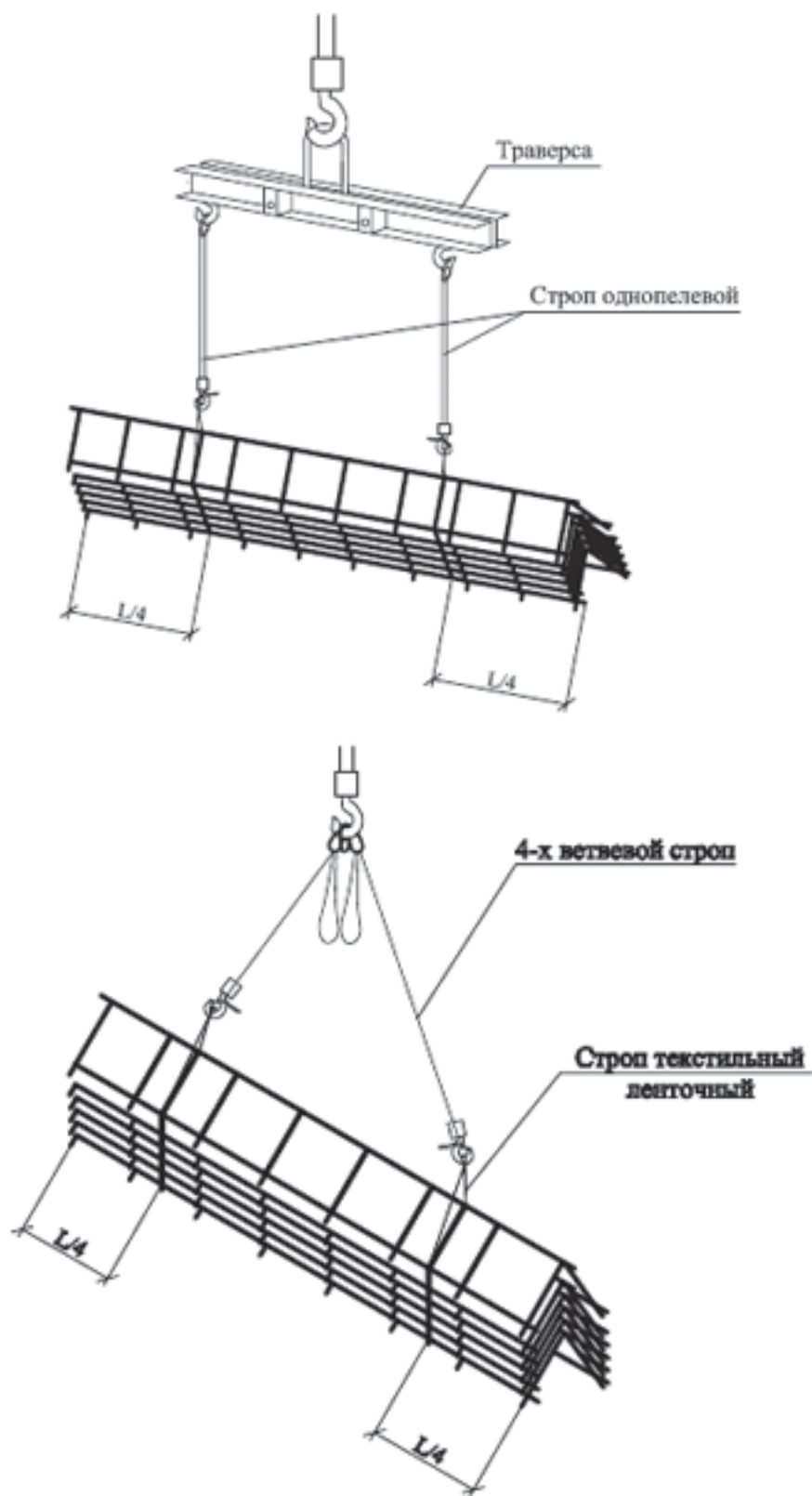


Рисунок Н.3 – Схема строповки пакета каркасов для фиксации верхних сеток

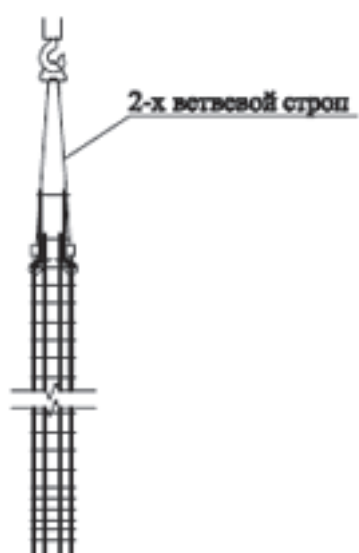


Рисунок Н.4 – Схема строповки объемных каркасов колонн при монтаже

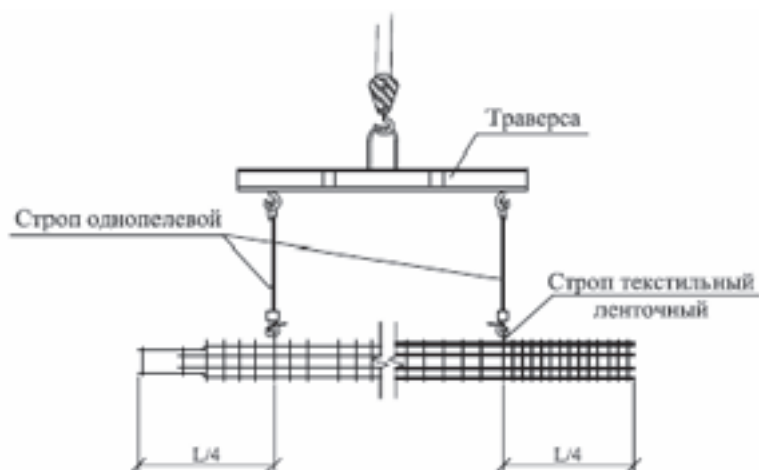
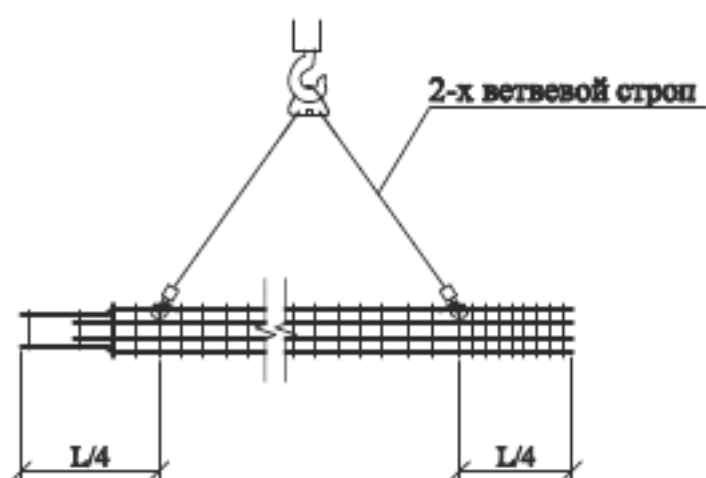


Рисунок Н.5 – Схема строповки объемных каркасов колонн при складировании

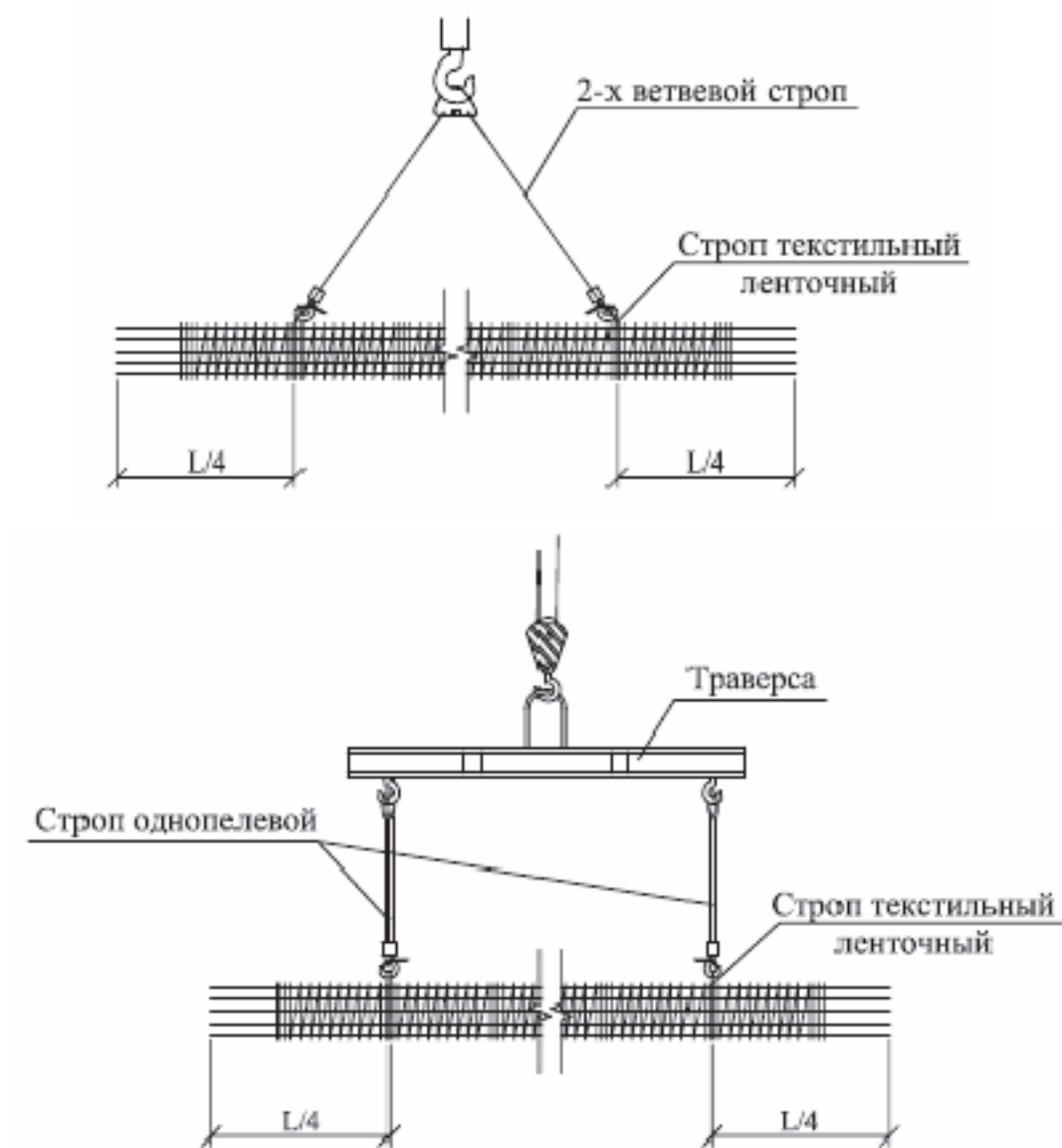


Рисунок Н.6 – Схема строповки объемных каркасов буронабивных свай

Приложение II
(обязательное)
Соединения арматуры

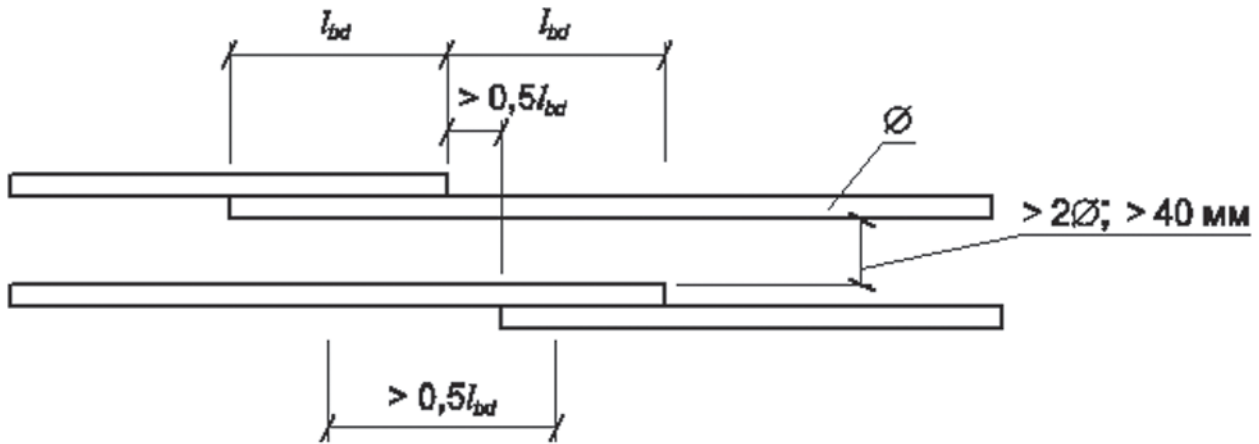
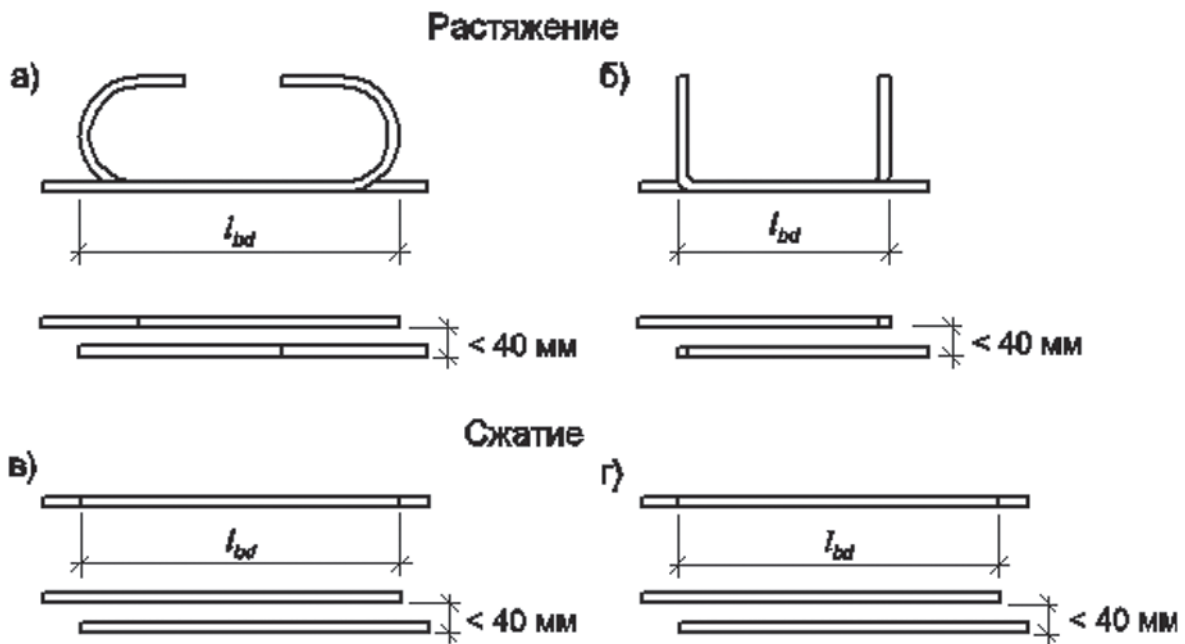
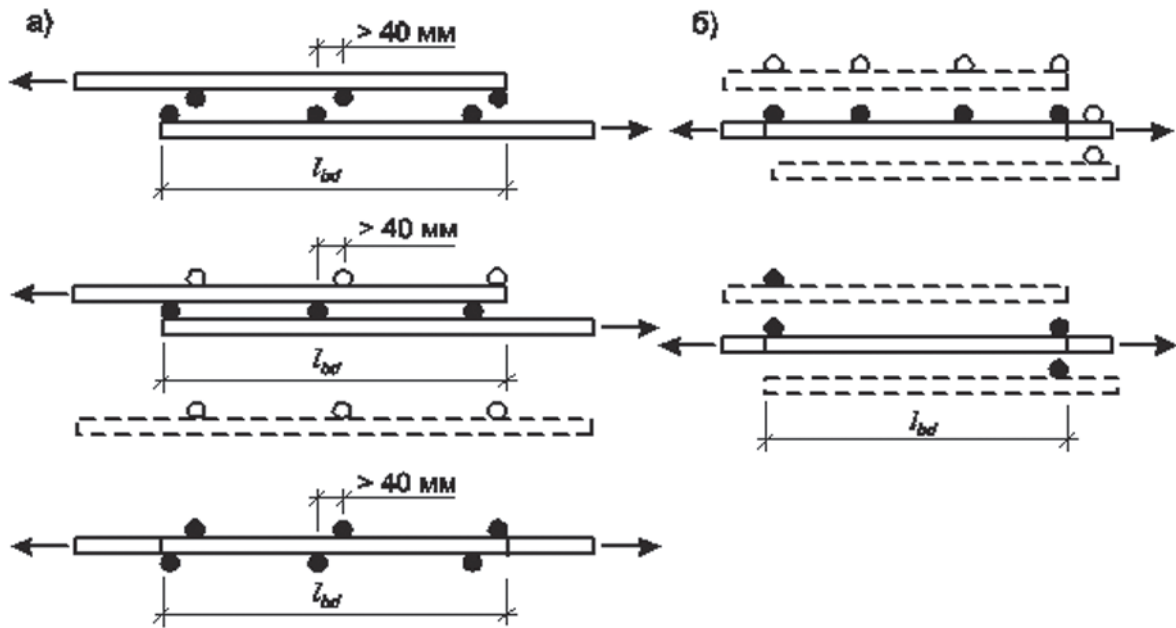


Рисунок П.1 – Смещение стержней арматуры при соединении без сварки



а), в) арматура из гладких стержней; б), г) арматура из рифленых стержней.

Рисунок П.2 – Правила соединения стержней арматуры без сварки



а) из гладких стержней; б) из рифленых стержней

Рисунок П.3 – Соединения арматурных сеток без сварки в направлении рабочей арматуры

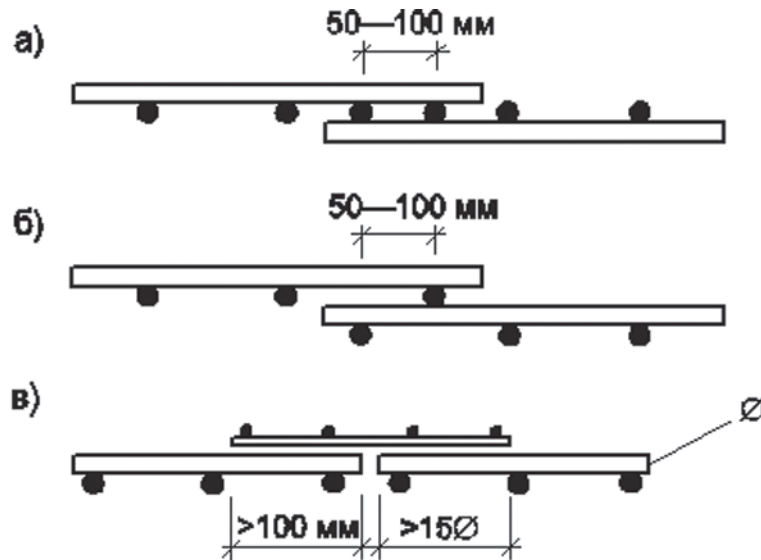


Рисунок П.4 – Соединения арматурных сеток без сварки в направлении распределительной арматуры

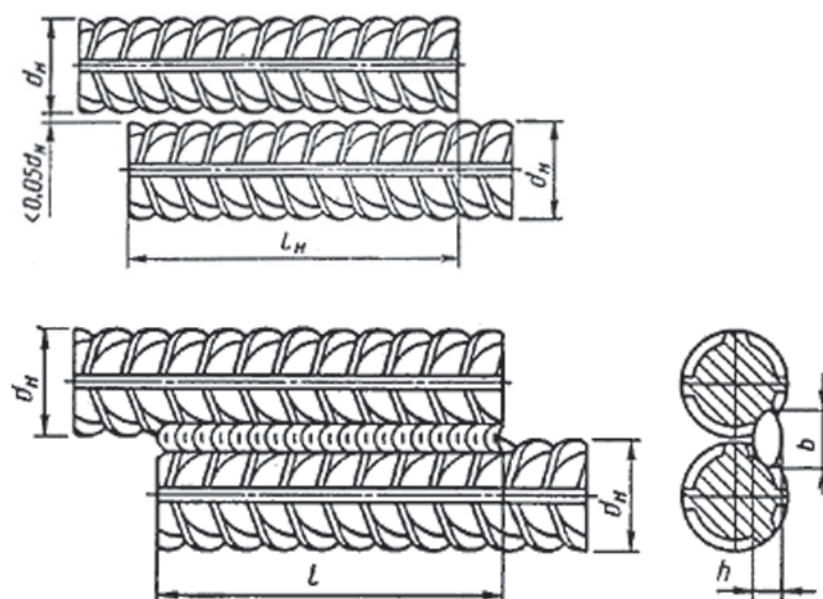
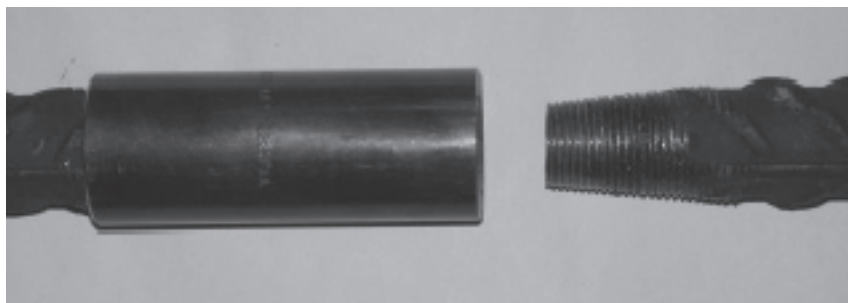


Рисунок П.5 – Соединения арматурных стержней ручной дуговой сваркой

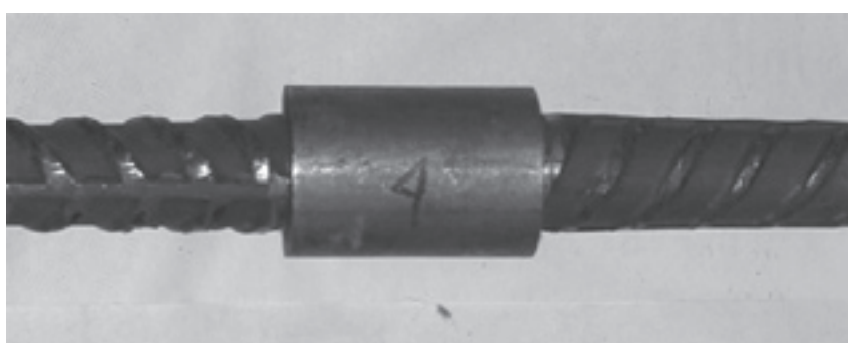
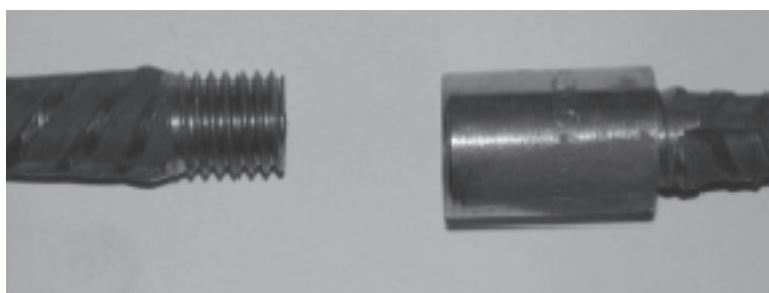
Таблица П.1 – Длина сварного шва

В миллиметрах

Класс арматурной стали	Длина сварного шва l , не менее
A 240	6d
A 300	8d
A 400	8d
A 500C	10d
B 500C	10d



а) переходное соединение с конической резьбой



б) переходное соединение с цилиндрической резьбой

Рисунок П.6 – Механические соединения арматурных стержней

Таблица П.2 – Крестообразное соединение арматуры контактной точечной сваркой по ГОСТ 14098

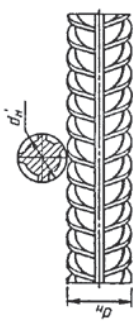
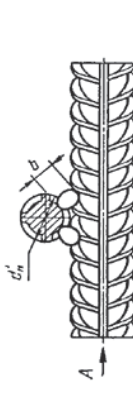
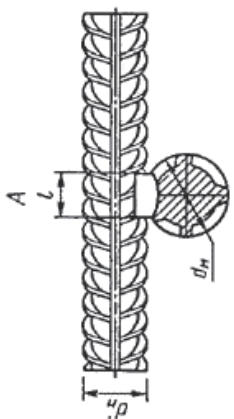
Обозначение типа соединения, способа сварки	Соединение арматуры		Класс арматуры по ГОСТ 5781	$d_{пр}$	Величина h/d'_n обеспечивающая прочность не менее требуемой ГОСТ 10922 для соединений с отношением диаметров d'_n/d_n				Минимальная величина на h/d'_n обеспечивающая ненормируемую прочность	α
	до сварки	после сварки			1,00	0,50	0,33	0,25		
K1 – Kт			Вр-I	3-5	0,35-0,50	0,28-0,45	0,24-0,40	0,22-0,35	0,17	30°-90°
			Вр-600	4-6						
			A-I	5,5-40	0,25-0,50	0,21-0,45	0,18-0,40	0,16-0,35		
			A-II*	10-40	0,33-0,60	0,28-0,52	0,24-0,46	0,22-0,42		
			A-III*	6-40	0,40-0,80	0,35-0,70	0,30-0,62	0,28-0,55		
K2 – Kт			AT-IIIС	6-32	0,40-0,60	0,35-0,46	0,30-0,46	0,20		
			AT-IVC	10-32						

Примечания

- 1 Величины $d'_n/d_{пр}$ не совпадающие с приведенными, следует округлять до ближайшей величины, указанной в таблице.
- 2 Дополнительные требования к соединениям типа K1 – Kт приведены в 10.2.5.6.


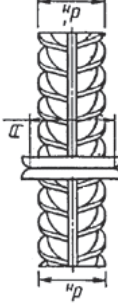
* Здесь и далее размеры соединений арматуры специального назначения классов Ас-II и Ас-III идентичны таковым классов А-II и А-III (по ГОСТ 5781)

Таблица П.3 – Крестообразное соединение арматуры дуговой ручной сваркой с прихватами по ГОСТ 14098

Обозначение типа соединения, способа сварки	Соединение арматуры		Класс арматуры по ГОСТ 5781	Марка стали по ГОСТ 380	d_n, d'_n	$l,$	$b,$
	до сварки	после сварки					
КЗ — Рр			А-I А-II	— Ст5пс Ст5сп 10ГТ	10-40	0,5 d'_n но не менее 8	0,3 d'_n но не менее 6
					10-18 10-28 10-32		
			А-III АТ-IIIС АТ-IVС АТ-IVК АТ-V	25Г2С Ст5пс, Ст5сп 25Г2С, 28С, 27ГС 08Г2С, 10ГС2 20ГС	10-28 10-32		

Примечание – Значение временного сопротивления срезу в соединениях КЗ - Рр не нормируется. Эксплуатационные характеристики этих соединений при растяжении рабочих стержней приведены в приложении 2 ГОСТ 14098.

Таблица П.4 – Стыковое соединение арматуры контактной сваркой по ГОСТ 14098

Обозначение типа соединения, способа сварки	Соединение арматуры		Класс арматуры по ГОСТ 5781	d_n	D	d'_n / d_n	$\alpha \pm 10^\circ$
	до сварки	после сварки					
С1 - Кс, С2 - Кн			А-I, А-II, А-III А-IV, А-V А-VI АТ-IIIС АТ-IVС АТ-V АТ-VСК	10-18 20-40 10-32 10-22 10-32	$\geq 1,3 d'_n$ $\geq 1,2 d'_n$ $\geq 1,2 d'_n$ $\geq 1,3 d'_n$ $\geq 1,2 d'_n$	0,85-1,0	90°

Примечания
1 Арматура класса А-IV, кроме стали марки 80С.
2 Арматура класса АТ-V только с использованием локальной термической обработки.
3 Для отношения $d'_n / d_n < 0,85$ пункт 12 ГОСТ 14098.

Таблица П.5 – Стыковое соединение арматуры контактной сваркой с механической обработкой стержней по ГОСТ 14098

Обозначение типа соединения, способа сварки	Соединение арматуры после сварки		Класс арматуры по ГОСТ 5781	d_n	D	D' - 0,1	L,	l	$\alpha \pm 10^\circ$
	до сварки	после сварки							
С3 - Км			A-II, A-III A-IV, A-V	10-40 10-32	$\geq 1,2 d_n$	d	$\geq 2 d_n$	$1,5 d_n \pm 0,2 d_n$	90°
			A-VI, Ат-IIIС Ат-IVС, Ат-V, Ат-VСК	10-22 10-32					
Примечания 1 Арматура класса А-IV, кроме стали марки 80С. 2 Арматура класса Ат-V только с использованием локальной термической обработки.									

В миллиметрах

Таблица П.6 – Стыковое соединение арматуры сваркой способами Мф, Мп, Рв по ГОСТ 14098 с горизонтальным расположением стержней

Обозначение типа соединения, способа сварки	Соединение арматуры после сварки		Класс арматуры по ГОСТ 5781	$d_{н2}$ мм	d'_n/d_n	l_1 мм	l_2 мм	$\alpha - 10^\circ$	β	l, мм	h_1 , мм	h_2 , мм
	до сварки	после сварки										
С5 - Мф, С6 - Мп, С7 - Рв			A-I, A-II, A-III	20-40	0,5-1,0	12-20 12-16	5-12	90°	10°-15°	$\leq 1,5d_n$ $\leq 1,2d_n$	$\leq 0,15d_n$ $\leq 0,05d_n$	$\leq 0,2d_n$ $\leq 0,05d_n$
Примечания 1 Размеры в знаменателе относятся к одноэлектродной сварке. 2 При отношении $d'_n/d_n < 1$ линейные размеры относятся к стержню большего диаметра.												

Таблица П.7 – Стыковое соединение арматуры сваркой способами Мф, Мп, Рв по ГОСТ 14098 с вертикальным расположением стержней

Обозначение типа соединения, способа сварки	Соединение арматуры		Класс арматуры по ГОСТ 5781	d_n , мм	d'_n/d_n	l_1 , мм	l_2 , мм	z , мм	α - 10°	β	β_1	β_2	$l_{сш}$, мм	h_1 , мм	h_2 , мм
	до сварки	после сварки													
С8 - Мф, С9 - Мп, С10 - Рв			А-I, А-II, А-III	20-40	0,5-1,0	5-15 3-10	8-20	$\leq 0,15d_n$	90°	40°- 50°	10°- 15°	20°- 25°	$\leq 2d_n$	≤ 25 ≤ 15	$\leq 0,15d_n$ $\leq 0,05d_n$
<p>Примечания</p> <p>1 Размеры в знаменателе относятся к одноэлектродной сварке.</p> <p>2 При отношении $d'_n/d_n < 1$ линейные размеры относятся к стержню большего диаметра.</p> <p>3 Дополнительные требования к соединениям приведены в 10.2.5.6.</p>															

Таблица П.8 – Стыковое соединение арматуры сваркой способами Мф, Мп, Рв по ГОСТ 14098 с горизонтальным расположением спаренных стержней

Обозначение типа соединения, способ сварки	Соединение арматуры		Класс арматуры по ГОСТ 5781	d_n , мм	l_1 , мм	α, α_1 -10°	α_2	L_1 , мм	l , мм	h_1 , мм	h_2 , мм
	до сварки	после сварки									
С11 - Мф, С12 - Мп, С13 - Рв			А-III	32-40	12-16 12-18	90°	12°-15°	≥200	≤1,2d _n ≤1,3d _n	≤0,15d _n	≤0,2d _n
<p>Примечания</p> <p>1 Размеры в знаменателе относятся к соединению, в котором сварной шов заполняет полностью сечение двурядной арматуры.</p> <p>2 Дополнительные требования к соединениям приведены в 10.2.5.6.</p>											

Таблица П.9 – Стыковое соединение арматуры сваркой способами Мп, Мо, Рс по ГОСТ 14098 с горизонтальным расположением стержней на стальной скобе-накладке

Обозначение типа соединения, способа сварки	Соединение арматуры		Класс арматуры по ГОСТ 5781	$d_{нр}$, мм	$d'_{н}/d_{н}$	l_1 , мм	β	$l_{н} = l_1$, мм	b , мм	H , мм	h_1 , мм	
	до сварки	после сварки										
С14 - Мп			A-I, A-II, A-III	20-40	0,5-1,0	8-12 12-15 10-20	$\leq 10^\circ$ — $\leq 10^\circ$	$2d_{н} + l_1$ $3d_{н} + l_1$	$(0,35-0,40) d_{н}$	$\leq 1,2d_{н} + s$	$\leq 0,05d_{н}$	
С15 - Рс												
С16 - Мо												
С14 - Мп С15 - Рс С16 - Мо			АГ-ШС, АГ-IVС	20-32	0,5-1,0	Те же значения, в зависимости от способа сварки		$4d_{н} + l_1$				
<p>Примечания</p> <p>1 Для $d_{н}$ от 20 до 25 мм, $s = 6$ мм.</p> <p>2 Для $d_{н}$ от 28 до 40 мм, $s = 8$ мм.</p> <p>3 При отношении $d'_{н}/d_{н}$ 0,5 – 0,8 следует применять скобу-вкладыш (см. приложение 3 ГОСТ 14098).</p>												

Таблица П.10 – Стыковое соединение арматуры сваркой способами Мп, Мо, Рс по ГОСТ 14098 с вертикальным расположением стержней на стальной скобе-накладке

Обозначение типа соединения, способа сварки	Соединение арматуры		Класс арматуры по ГОСТ 5781	$d_{н'}$ мм	$d' / d_{н}$	l_1 , мм	$\alpha-10^\circ$	β	z, мм	$l_{н} = l$, мм	b, мм	H, мм	h_1 , мм
	до сварки	после сварки											
С17 - Мп С18 - Мо			A-I, A-II, A-III	20-40	0,5-1,0	6-8	90°	30°-40°	≤0,15d _н	$2d_{н}+l_1$ $3d_{н}+l_1$	(0,35-0,40)d _н	≤1,2d _н +s	≤0,05d _н
					Ат-ШС, Ат-IVС	20-32						$2d_{н}+l_1$ $4d_{н}+l_1$	

Примечания

- 1 Для $d_{н}$ от 20 до 25 мм $s = 6$ мм.
- 2 для $d_{н}$ от 28 до 40 мм $s = 8$ мм.
- 3 При отношении $d' / d_{н}$ 0,5 – 0,8 следует применять скобу-вкладыш (см. приложение 3 ГОСТ 14098).

Таблица П.11 – Стыковое соединение арматуры дуговой ручной сваркой многослойными швами по ГОСТ 14098 с вертикальным расположением стержней без стальной скобы-накладки

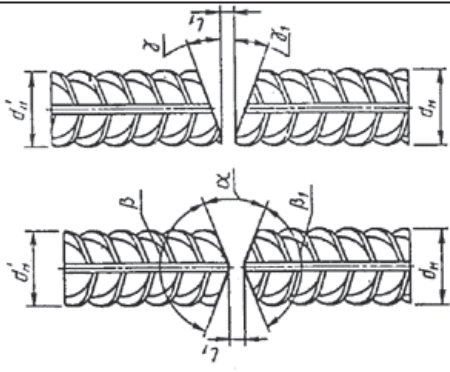
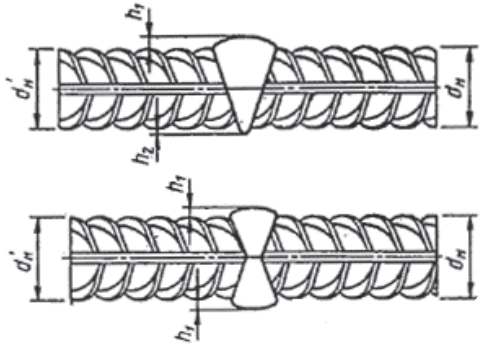
Обозначение типа соединения, способа сварки	Соединение арматуры		Класс арматуры по ГОСТ 5781	d_n , мм	d'_n/d_n	l_1 , мм	α	β	β_1	γ	γ_1	h_1 , мм	h_2 , мм
	до сварки	после сварки											
C20 - P _н			A-I, A-II, A-III	20-40	0,5-1,0	3-4	55°	110°	140°	25°	15°	(0,05-0,10)d _n	≤0,05d _n

Таблица П.12 – Стыковое соединение арматуры дуговой ручной сваркой швами по ГОСТ 14098 с накладками из стержней

Обозначение типа соединения, способ сварки	Соединение арматуры		В миллиметрах					
	до сварки	после сварки	Класс арматуры по ГОСТ 5781	d_n	$l_n = l$	l_1	b	h
С21 - Р _n			A-I	10-40	$6d_n$	$0,5d_n$ но ≥ 10	$0,5d_n$ но ≥ 8	$0,5d_n$ но ≥ 4
			A-II, A-III		$8d_n$			
	<p>То же, но накладки смещены</p>		AT-IIIС	6-32	$8d_n$	$0,5d_n$ но ≥ 10	$0,5d_n$ но ≥ 8	$0,5d_n$ но ≥ 4
AT-IVС, AT-V, AT-VСК			10-32	$10d_n$				

Примечание – Дополнительные требования к соединениям приведены в 10.2.5.6.

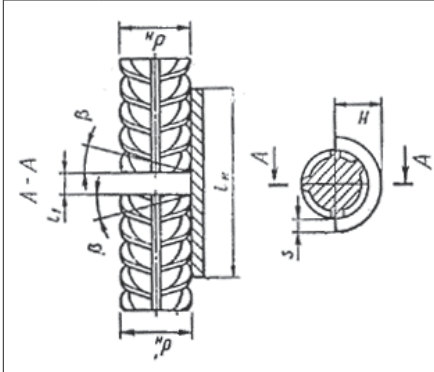
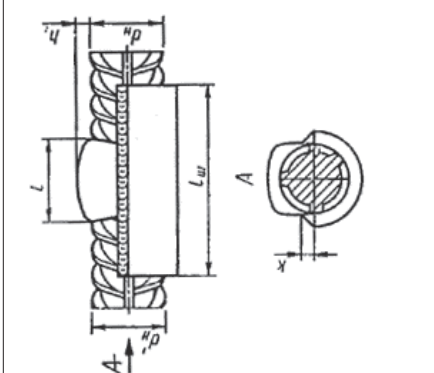
Таблица П.13 – Стыковое соединение арматуры дуговой сваркой швами по ГОСТ 14098 с удлиненными накладками из стержней

Обозначение типа соединения, способа стыка	Соединение арматуры		Класс арматуры по ГОСТ 5781	d_n	l_n	l_3	l_4	b	h		
	до сварки	после сварки									
С22 - Ру См. С21, но накладки смещены			Ат-V	14	28,5 d_n	5,0 d_n	7,0 d_n				
				16	26,5 d_n						
				18	24,5 d_n						
			Ат-VI	20, 22	21,5 d_n	5,5 d_n	7,5 d_n				
				25, 28	21,0 d_n						
				14	34,5 d_n						
				16	29,5 d_n						
						18	25,5 d_n				
						20, 22	25,0 d_n				
						25, 28	25,0 d_n				

Таблица П.14 – Стыковое соединение арматуры дуговой сваркой швами по ГОСТ 14098 без дополнительных технологических элементов

Обозначение типа соединения, способа сварки	Соединение арматуры		Класс арматуры по ГОСТ 5781	d_n	$l = l_n$	b	h
	до сварки	после сварки					
С23 - Рэ			А-I А-II, А-III Ат-IIIС Ат-IVС	10-40	6 d_n	0,5 d_n , но ≥ 8	0,25 d_n , но ≥ 4
				10-25	8 d_n		
				10-18	10 d_n		
				10-18	10 d_n		
Примечания 1 Допускаются двусторонние швы длиной 4 d_n для соединений арматуры классов А-I и А-II (из стали марки 10ГТ по ГОСТ 380). 2 Допускается применять сварку самозащитными порошковыми проволоками и в углекислом газе (СО ₂). 3 Дополнительные требования к соединениям приведены в 10.2.5.6.							

Таблица П.15 – Стыковое соединение арматуры сваркой способами Мп, Мф, Рс по ГОСТ 14098 с горизонтальным расположением в комбинированных несущих и формирующих элементах

Обозначение типа соединения, способа сварки	Соединение арматуры		Класс арматуры по ГОСТ 5781	d_n , мм	d'_n/d_n	l_1 , мм	β	$l_n = l_{np}$, мм	l , мм	h_1 , мм	H , мм	k , мм
	до сварки	после сварки										
С24 - Мф С25 - Мп С26 - Рс				20-40	0,5-1,0	12-20 12-16	5°-10°	$2d_n + l_1$	$\leq 1,5 d_n$ $\leq 1,2 d_n$	$\leq 0,15 d_n$ $\leq 0,05 d_n$	$d_n/2 + s$	$\geq 0,8s$
	С24 - Мф С25 - Мп С26 - Рс			20-32					$4d_n + l_1$			

Примечания

- 1 Размеры в знаменателе относятся к одноэлектродной сварке.
- 2 При отношении d'_n/d_n 0,5 – 0,8 следует применять скобу-вкладыш (см. приложение 3 ГОСТ 14098).
- 3 Дополнительные требования к соединениям приведены в 10.2.5.6.

Таблица П.16 – Стыковое соединение арматуры сваркой способами Мп, Мф, Рс по ГОСТ 14098 с вертикальным расположением в комбинированных несущих и формирующих элементах

Обозначение типа соединения, способ сварки	Соединение арматуры		Класс арматуры по ГОСТ 5781	d_n , мм	d'_n/d_n	l_1 , мм	z , мм	β	$\alpha-10^\circ$	$l_n = l_{ин}$, мм	h_1 , мм	H , мм	l , мм	k , мм	
	до сварки	после сварки													
C27 - Мф C28 - Мп C29 - Рс			A-I, A-II, A-III	20-40	0,5-1,0	$\frac{5-15}{3-10}$	$\leq 0,15d_n$	40°-50°	90°	$2d_n+l_1$	$\leq \frac{25}{15}$	$d_n/2+s$	$\leq 2d_n$	$\geq 0,8s$	
C27 - Мф C28 - Мп C29 - Рс			АТ-IIIС, АТ-IVС	20-32						$4d_n+l_1$					

Примечания

- 1 Размеры в знаменателе относятся к одноэлектродной сварке.
- 2 При отношении d'_n/d_n 0,5 – 0,8 следует применять скобу-вкладыш (см. приложение 3 ГОСТ 14098).
- 3 Дополнительные требования к соединениям приведены в 10.2.5.6.

Таблица П.17 – Стыковое соединение арматуры сваркой способами Мп, Мф, Рс по ГОСТ 14098 с горизонтальным расположением в комбинированных несущих и формирующих элементах спаренных стержней

Обозначение типа соединения, способа сварки	Соединение арматуры		Класс арматуры по ГОСТ 5781	d, мм	I ₁ , мм	α-10°	β	I _н = I _ш , мм	I, мм	h ₁ , мм	H, мм	k, мм	s, мм
	до сварки	после сварки											
С30 - Мф С31 - Мп С32 - Рс			А-III	32-40	12-18	90°	12°-15°	$3d_{н} + I_1$	$\leq 1,3d_{н}$	(0,1-0,15) d _н	d _н /2+s	$\geq 0,8s$	10

Таблица П.18 – Нахлесточное соединение арматуры дуговой ручной сваркой швами по ГОСТ 14098

Обозначение типа соединения, способа сварки	Соединение арматуры с пластиной		В миллиметрах				
	до сварки	после сварки	d_n	s	$l = l_n$	b	h
Н I - Pш			10-40	$\geq 0,3 d_{np}$ НО ≥ 4	$3 d_n$ $4 d_n$	$0,5 d_{np}$ НО ≥ 8	$0,25 d_{np}$, НО ≥ 4
			A-I	$\geq 0,4 d_{np}$ НО ≥ 5	$5 d_n$		
			A-II, A-III				
			A-IV				
			A-V				
			A-VI	10-22	$\geq 0,3 d_{np}$ НО ≥ 4		
Ат-IIIС	10-32	$\geq 0,4 d_{np}$ НО ≥ 5	$5 d_n$				
Ат-IVС, Ат-V, Ат-VСК							

Примечание – Дополнительные требования к соединениям приведены в 10.2.5.6.

Таблица П.19 – Наклесточное горизонтальное соединение арматуры контактной сваркой по одному рельефу на пластине по ГОСТ 14098

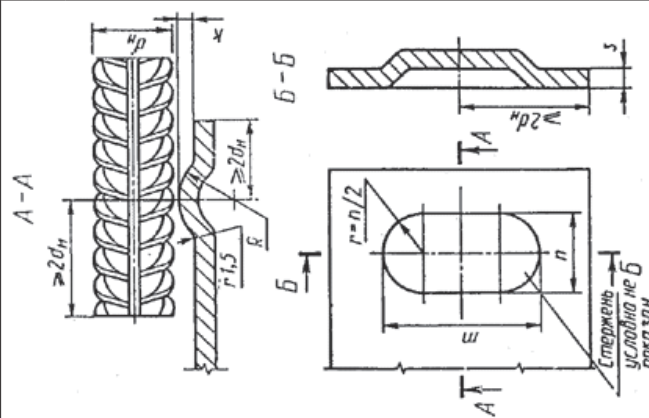
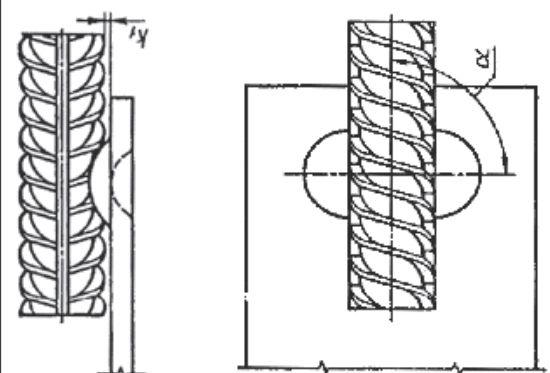
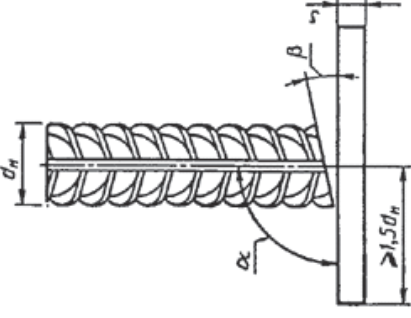
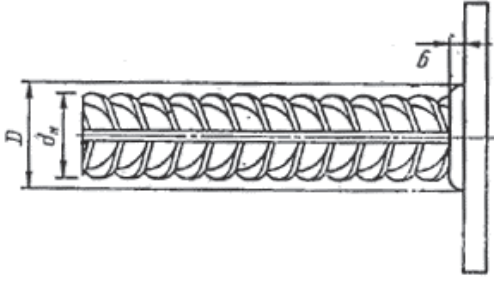
Обозначение типа соединения, способ сварки	Соединение арматуры с пластиной		В миллиметрах									
	до сварки	после сварки	Класс арматуры по ГОСТ 5781	d_n	R	k	n	m	k_1	s	$\alpha \pm 3^\circ$	
Н2 - Кр			A-I	6-16	1,4 d_n	0,4 d_n	1,8 d_n	$n + 10$	(0,10-0,15) d_n	$\geq 0,3 d_n$, но не менее 4	90°	
			A-II, A-III, Ат-IIIС	10-16	1,6 d_n		2,0 d_n					

Таблица П.21 – Наклесточное горизонтальное соединение арматуры контактной сваркой по двум рельефам на арматуре по ГОСТ 14098

Обозначение типа соединения, способа сварки	Соединение арматуры с пластиной		В миллиметрах								
	до сварки	после сварки	Класс арматуры ГОСТ 5781	d_n	R	k	D	m	k_1	s	$\alpha \pm 3^\circ$
Н4 - Ка			A-I	8-16	$1,4 d_n$	$0,35 d_n$	$1,7 d_n$	$1,8 d_n$	$(0,1-0,15) d_n$	4-6	90°
			A-II	10-16							
			A-III	8-16	$1,6 d_n$	$0,40 d_n$	$1,8 d_n$	$1,9 d_n$			

Таблица П.22 – Тавровое вертикальное соединение арматуры сваркой способами Мф и Рф по ГОСТ 14098

Обозначение типа соединения, способа сварки	Соединение арматуры с пластиной		Класс арматуры по ГОСТ 5781	d_n , мм	s , мм	D , мм	g , мм	β	s/d_n	α
	до сварки	после сварки								
Т1 - Мф Т2 - Рф			A-I	8-40	≥ 4	$(1,5 - 2,5) d_n$	3 - 10	$\leq 15^\circ$	$\geq 0,50$	$85^\circ - 90^\circ$
			A-II	10-25						
				28-40						
			A-III	8-25	≥ 6					
				28-40						
			АГ-IIIС	10-18						

Примечание – Дополнительные требования к соединениям приведены в 10.2.5.6.

Таблица П.23 – Тавровое вертикальное соединение арматуры дуговой механизированной сваркой под флюсом без присадочного металла по рельефу по ГОСТ 14098

Обозначение типа соединения, способа сварки	Соединение арматуры с пластиной		Класс арматуры по ГОСТ 5781	d_n , мм	s , мм	D , мм	g , мм	β	s/d_n	α	k , мм	D_p , мм	R , мм
	до сварки	после сварки											
Т3 - Мж			A-I	8-25	≥ 4	$(1,5-2,5) d_n$	5-15	$\leq 15^\circ$	$\geq 0,4$	$85^\circ-90^\circ$	$0,4 d_n$	$(2,0-2,5) d_n$	$(2,0-2,5) d_n$
			A-II	10-25	≥ 6						$\geq 0,5$		
			A-III	8-25									
			Аг-IIIС	8-14									

Таблица П.24 – Тавровое вертикальное соединение арматуры контактной рельсовой сваркой сопряжением по ГОСТ 14098

В миллиметрах

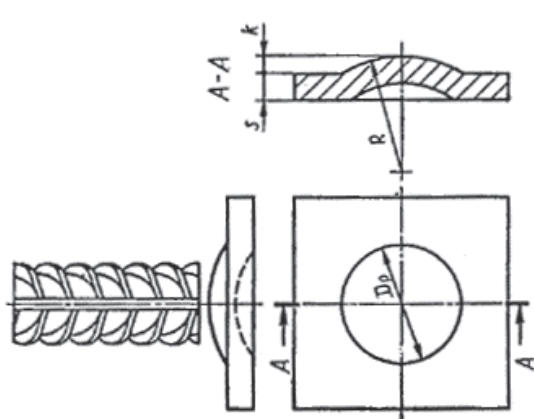
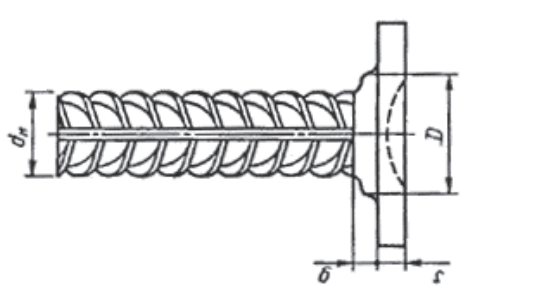
Обозначение типа соединения, способа сварки	Соединение арматуры с пластиной		Класс ар- матуры по ГОСТ 5781	d_n	s	D	g	D_p	R	s/d_n	k
	до сварки	после сварки									
Т6 - Кс			A-I	6-20	≥ 4	$1,4 d_n$	$\geq 0,2 d_n$	$2,0 d_n$	$2,0 d_n$	$\geq 0,4$	$0,5 d_n$
			A-II	10-20	≥ 4	$1,5 d_n$		$2,2 d_n$		$0,6 d_n$	
			A-III	6-20	≥ 6	$1,6 d_n$		$2,2 d_n$		$0,7 d_n$	

Таблица П.25 – Тавровое вертикальное соединение арматуры контактной сваркой непрерывным оплавлением по ГОСТ 14098

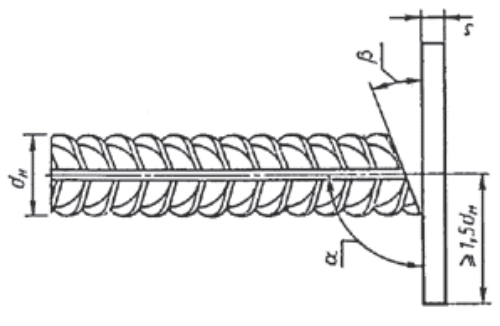
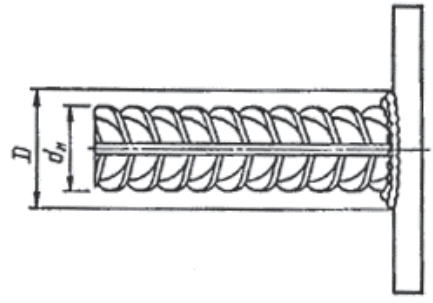
Обозначение типа соединения, способа сварки	Соединение арматуры с пластиной		Класс арматуры по ГОСТ 5781	d_n , мм	s , мм	D , мм	β	s/d_n	α
	до сварки	после сварки							
Т7 - К0			A-I, A-II	10-20	≥ 4	$\geq 1,2 d_n$	$\leq 15^\circ$	$\geq 0,4$	$85^\circ - 90^\circ$
			A-II, A-III	22-40	≥ 6	$\geq 1,3 d_n$	$\leq 15^\circ$	$\geq 0,5$	
			Ат-IIIС	10-22	≥ 12				
						≥ 6			

Таблица П.26 – Тавровое вертикальное соединение арматуры дуговой сваркой способами Мв и Рв по ГОСТ 14098

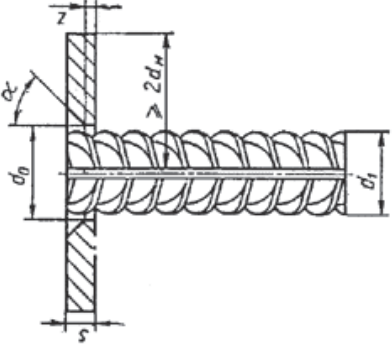
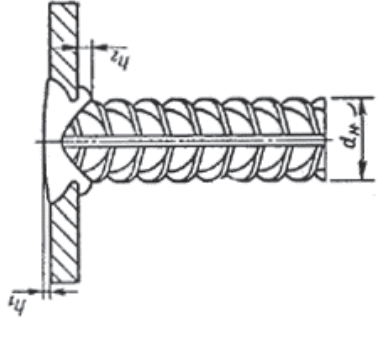
В миллиметрах

Обозначение типа соединения, способа сварки	Соединение арматуры с пластиной		Класс арматуры по ГОСТ 5781	d_n	s	D_o	k	$h_{св}$	d_o	s/d_n
	до сварки	после сварки								
Т8 - Мв Т9 - Рв			A-I	10-36	≥ 4	$2 d_n$	$0,5 d_n + 0,8 s$	$0,5 d_n$	$d_1 + (1-3)$	$\geq 0,3$
			A-II				$0,6 d_n + 0,8 s$	$0,6 d_n$		
			A-III АГ-IIIС				$0,7 d_n + 0,8 s$	$0,7 d_n$		

Таблица П.27 – Тавровое вертикальное соединение арматуры дуговой механизированной сваркой способами Мс и Мц по ГОСТ 14098

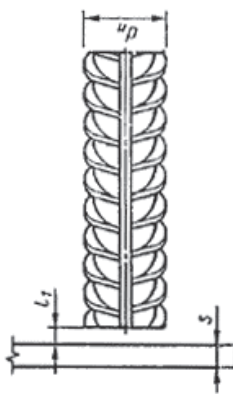
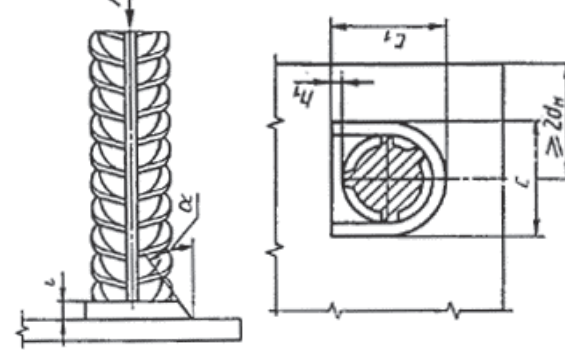
Обозначение типа соединения, способа сварки	Соединение арматуры с пластиной		Класс арматуры по ГОСТ 5781	d_n	s	d_o	D_o	s/d_n	h_1	h_2	D
	до сварки	после сварки									
Т10 - Мс			А-I, А-II, А-III, АГ-IIIС	12	≥8	$d_1 + 2$	$d_0 + 10$	≥0,5	0-1	4-5	22-26
				14							26-30
				16							28-32
Т11 - Мц				18	≥10				0-2	5-6	30-35
				20							35-42
				22							38-44
				25							46-48
Примечание – Дополнительные требования к соединениям приведены в 10.2.5.6.											

Таблица П.28 – Тавровое вертикальное соединение арматуры дуговой сваркой ручной валяковыми швами в раззенкованное отверстие по ГОСТ 14098

Обозначение типа соединения, способа сварки	Соединение арматуры с пластиной		Класс арматуры по ГОСТ 5781	d_n	s	$d_0 \pm 2$	z при $s = 6-7$	$\alpha \pm 5^\circ$	s/d_n	h_1	h_2 при $d_n \geq 12 \pm 1$	
	до сварки	после сварки										
Т12 - Рз			A-I	8-40	≥ 6				$\geq 0,50$			
			A-II	10-40	≥ 8					$\geq 0,65$		
			A-III	8-40	≥ 6	1-2	50°	$\geq 0,75$	≤ 2	4		
			Ат-ШС	8-18	≥ 8							

Примечание – При $d_n \leq 12$ мм допускается выполнять соединения без подварочного шва.

Таблица П.29 – Тавровое горизонтальное соединение арматуры ванной одноэлектродной сваркой в инвентарной форме по ГОСТ 14098

Обозначение типа соединения, способа сварки	Соединение арматуры с пластиной		Класс арматуры по ГОСТ 5781	d_n	l	l_1	c	c_1	h_1	α	s/d_n		
	до сварки	после сварки											
Т13 - Рн			5781	16	$\leq d_n$	10-14	30	24					
			A-I,	18									
			A-II,	20									
			A-III	22	$\leq 0,8 d_n$	12-16	38	31	2-3	15°- 20°			
				25									
				28									
				32	$\leq 0,5 d_n$				52	44			
				36					57	47			
				40					61	52			

В миллиметрах

Приложение Р
(обязательное)

Толщина защитного слоя бетона

Таблица Р.1 – Минимально допустимая толщина защитного слоя бетона для классов при эксплуатации конструкции

В миллиметрах

Показатель	Класс по условиям эксплуатации по ГОСТ 31384						
Минимальный размер защитного слоя	ХО	XC1	XC2- XC4	XD1- XD3, XF1-XF4	XA1	XA2	XA3
	20	30	35	50	35	40	50
<p align="center">Примечания</p> <p>1 Для фундаментов следует принимать толщину защитного слоя бетона не менее:</p> <p>а) при выполнении из монолитного железобетона:</p> <ul style="list-style-type: none"> - при отсутствии бетонной подготовки – 80 мм; - при наличии бетонной подготовки – 45 мм; <p>б) при выполнении из сборного железобетона – 45 мм.</p> <p>2 Толщина защитного слоя бетона должна быть не менее:</p> <ul style="list-style-type: none"> - диаметра арматуры, если он не превышает 40 мм; - максимального размера заполнителя, если он меньше 20 мм; - максимального размера заполнителя плюс 5 мм, если он больше 20 мм. 							

Приложение С

(обязательное)

Состав операций и средства операционного контроля арматурных работ

Таблица С.1 – Состав операций, методы и средства контроля

Этапы работ	Контролируемые операции	Контроль (метод, объем)	Документация
Подготовительные работы	Проверить: - наличие документа о качестве; - качество арматурных изделий, (при необходимости провести требуемые замеры и отбор проб на испытания); - качество подготовки и отметки несущего основания; - правильность установки и закрепления опалубки	Визуальный Визуальный всех элементов, измерительный То же Технический осмотр	Паспорт (сертификат), общий журнал работ
Установка арматурных изделий	Контролировать: - порядок сборки элементов арматурного каркаса, качество выполнения сварки (вязки) узлов каркаса; - точность установки арматурных изделий в плане и по высоте, надежность их фиксации; - величину защитного слоя бетона	Технический осмотр всех элементов То же То же	Общий журнал работ
Приемка выполненных работ	Проверить: - соответствие положения установленных арматурных изделий проектному; - величину защитного слоя бетона; - надежность фиксации арматурных изделий в опалубке; - качество выполнения сварки (вязки) узлов каркаса	Визуальный, измерительный Измерительный Технический осмотр всех элементов То же	Акт освидетельствования скрытых работ
<p>Примечания</p> <p>1 Средства измерений и контроля: отвес по ГОСТ 7948 , рулетка металлическая по ГОСТ 7502, линейка металлическая по ГОСТ 427.</p> <p>2 Измерения по ГОСТ 26433.1.</p>			

Приложение Т

(обязательное)

Требования, предъявляемые к законченным арматурным конструкциям

Таблица Т.1 – Требования и методы контроля защитного слоя

Параметр	Предельные отклонения, мм	Контроль, метод, объем, вид регистрации
Отклонение от проектной толщины защитного слоя бетона 15 мм, не более: при линейных размерах поперечного сечения конструкции, мм: до 100 от 101 до 200	+4 +5	Технический осмотр всех элементов, измерения по ГОСТ 26433.1, журнал работ
Отклонение от проектной толщины защитного слоя бетона от 16 до 20 мм, не более: при линейных размерах поперечного сечения, мм: до 100 от 101 до 200 от 201 до 300 св. 300	+4; -3 +8; -3 +10; -3 +15; -5	
Отклонение от проектной толщины защитного слоя бетона свыше 20 мм при линейных размерах поперечного сечения, мм: до 100 от 101 до 200 от 201 до 300 свыше 300	+4; -5 +8; -5 +10; -5 +15; -5	

СТО НОСТРОЙ 2.6.54-2011

Таблица Т.2 – Технические требования к арматурным работам

Допускаемые отклонения (измерения по ГОСТ 26433.1):	
В расстоянии между отдельно установленными рабочими стержнями для:	
- колонн и балок	± 10 мм
- плит и стен фундаментов	± 20 мм
- массивных конструкций	± 30 мм
В расстоянии между рядами арматуры для:	
- плит и балок толщиной до 1м	± 10 мм
- толщиной более 1м	± 20 мм
При армировании конструкций отдельными стержнями, установленными внахлестку без сварки, при отсутствии указаний в проекте длина нахлестки должна быть не менее:	
- для арматуры А-240	40d
- для арматуры А-300	40d
- для арматуры А-400	50d
При армировании конструкций сварными сетками и каркасами допускается установка их без сварки путем перепуска на длину, указанную в проекте, но не менее 250 мм.	
Суммарной длины сварных швов на стыке стержней внахлестку или на каждой половине стыка с накладками:	
- для стержней класса А-240:	
- при двухсторонних швах	3 мм
- при односторонних швах	6 мм
- для стержней класса А-300 и А-500:	
- при двухсторонних швах	4 мм
- при односторонних швах	8 мм

Таблица Т.3 – Предельные отклонения размеров арматурных изделий от проектных

Предельные отклонения размеров арматурных изделий от проектных (измерения по ГОСТ 26433.1), мм:	
- габаритный размер и расстояние между крайними стержнями по длине арматурного изделия:	
до 4500	± 10
свыше 4500 до 9000	± 15
свыше 9000 до 15000	± 20
свыше 15000	± 25
- габаритный размер и расстояние между крайними стержнями по ширине арматурного изделия:	
до 1500	± 10
свыше 1500	± 10
- габаритный размер и расстояние между крайними стержнями по высоте арматурного изделия:	
до 100	+3; -5;
свыше 100 до 250	+5; -7;
свыше 250 до 400	+7; -10;
свыше 400	+10; -15.
- расстояние между стержнями:	
до 50	± 2
свыше 50 до 100	± 5
свыше 100	± 10

Приложение У

(обязательное)

Показатели качества опалубки и данные для ее расчета

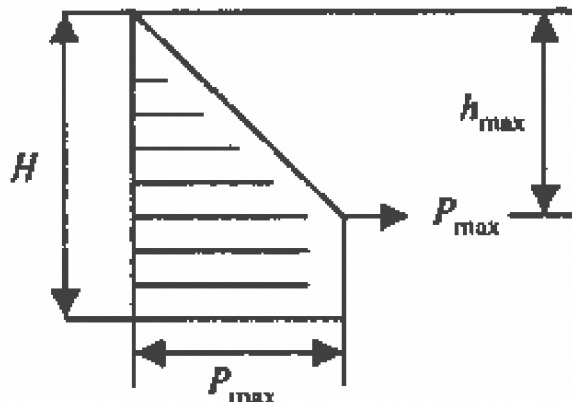
(по ГОСТ Р 52085)

Таблица У.1 – Показатели качества опалубки

Наименование показателей, единица измерения	Значения показателей для классов опалубки		
	1	2	3
Точность изготовления и монтажа*:			
отклонение линейных размеров швов на длине до 1 м (до 3 м), мм, не более	0,8 (1,0)	1,5 (2,0)	По требованию заказчика
отклонение линейных размеров панелей на длине до 3 м, мм, не более	1,5	3	То же
Перепады на формообразующих поверхностях:			
стыковых соединений щитов, мм, не более	1	2	–
стыковых соединений палубы, мм, не более	0,5	2	–
специально организованный выступ, образующий запад на бетонной поверхности, мм, не более	2	3	–
отклонения от прямолинейности горизонтальных элементов опалубки перекрытий на длине l , мм	$l/1000$, но не более 10	$l/800$	–
отклонение от прямолинейности формообразующих элементов на длине 3 м, мм, не более	2	4	–
отклонения от прямолинейности вертикальных несущих элементов (стоек, рам) опалубки перекрытий на высоте h , мм, не более	$h/1000$	$h/800$	–
отклонение от плоскостности формообразующих элементов на длине 3 м, мм, не более	2	4	–
разность длин диагоналей щитов высотой 3 м и шириной 1,2 м, мм, не более	2	5	–
отклонение от прямого угла щитов формообразующих элементов на ширине 0,5 м, мм, не более	0,5	2	–
сквозные щели в стыковых соединениях, мм, не более	0,5	1	2
высота выступов на формообразующих поверхностях, мм, не более	1	2	–
количество выступов на 1 м ² , шт., не более	2	4	–
высота впадин на формообразующих поверхностях, мм, не более	Не допускается	1	–
количество впадин на 1 м ² , шт., не более	То же	2	–
Качество бетонной поверхности по ГОСТ 13015 монолитной конструкции после распалубки:	Категория А3	Категория А4	–
отклонение от плоскостности на длине до 1 м (до 3 м), мм, не более:			
А3	4,5 (9,5)	–	–
А4	–	7,5 (14)	–
диаметр или наибольший размер раковины, мм, не более:			
А3	4	–	–
А4	–	10	–
глубина впадины, мм, не более:			
А3	2	–	–
А4	–	3	–
высота местного наплыва (выступа), мм, не более:			
А3	Не допускается	–	–
А4	–	2	–
* Характеристика точности – по ГОСТ 21778.			
Примечание – Знак «–» означает необязательность установки показателя качества данного класса опалубки.			

Таблица У.2 – Справочные данные для расчета опалубки

Показатель	Значение, принимаемое при расчете опалубки
Средняя плотность бетонной смеси	2500 кг/м ³ для тяжелого бетона
Масса арматуры	По проекту, или 100 кг/м ³ бетона
Нагрузка от людей, транспорта	250 кг/м ²
Давление бетонной смеси на опалубку при уплотнении: - наружными вибраторами; - глубинными вибраторами при R>H; - глубинными вибраторами	$P_{\max} = \gamma H$; То же $P_{\max} = \gamma(0,27V+0,28)k_1k_2$
Нагрузка при подаче бетонной смеси: - по лоткам, хоботам; - бадьями до 0,8 м ³ ; - бадьями более 0,8 м ³ ; - бетононасосами	400 кг/м ² 400 кг/м ² 600 кг/м ² 800 кг/м ²
k ₁	0,8 при О.К. = 0 – 2 см; 1,0 при О.К. = 2 – 7 см; 1,2 при О.К. = 8 и более см
k ₂	1,15 при T = 5 – 10 °С; 1,0 при T = 11 – 25 °С; 0,85 при T > 25 °С
Коэффициенты перегрузки: - от веса опалубки; - от веса бетонной смеси и арматуры; - от веса людей и транспорта; - от бокового давления при вибрировании; - от выгружаемой смеси	1,1 1,2 1,3 1,3 (для колонн 1,5) 1,3



H – высота опалубки, м;

$h_{\max} = P_{\max} / 2500$, м;

γ – средняя плотность бетонной смеси, кг/м³;

V – скорость заполнения опалубки по высоте, м/ч.

Рисунок У.1 – Схема расчета опалубки

Приложение Ф
(справочное)
Оборачиваемость опалубки
(по ГОСТ Р 52085)

Таблица Ф.1

Тип опалубки, материал элементов опалубки	Оборачиваемость опалубки					
	Для формообразующих элементов, единиц оборотов*			Для поддерживающих и несущих элементов, единиц оборотов*		
	1-й класс, не менее	2-й класс, не менее	3-й класс, до	1-й класс, не менее	2-й класс, не менее	3-й класс, до
Мелкощитовая:						
сталь, алюминий	200	100	100	250	150	150
дерево, пластик	20	15	15	30	20	20
фанера при применении с одной стороны для опалубки:						
стен	60	30	30	–	–	–
перекрытий	20	10	10	–	–	–
Крупнощитовая:						
сталь, алюминий,	300	200	200	400	250	250
дерево, пластик,	30	20	20	–	–	–
фанера при применении с одной стороны для опалубки стен	80	60	60	–	–	–
Блочная	300	150	150	300	150	150
Объемно-переставная	500	300	300	500	300	300
Скользящая:						
сталь	200*	100*	100*	300*	200*	200*
дерево	40*	30*	30*	100	50	50
Подъемно-переставная	100*	60*	60*	120*	80*	80*
Горизонтально-перемещаемая	150*	80*	80*	200*	100*	100*
Пневматическая	10	5	5	–	–	–
* Для скользящей, подъемно-переставной и горизонтально-перемещаемой опалубки оборачиваемость приведена в метрах подъема или перемещения.						

Приложение X

(справочное)

Индексация опалубки и элементов опалубки

(по ГОСТ Р 52085)

Х.1 Индексация опалубки состоит из набора букв и цифр, характеризующих ее параметры в соответствии с приведенной схемой:

	<u>0</u>	<u>1</u>	<u>2</u>	<u>3</u>	<u>4</u>	<u>5</u>	<u>6</u>
Буквенное обозначение опалубки							
Буквенное обозначение типа опалубки по виду элементов монолитной конструкции*							
Буквенное обозначение типа опалубки по конструктивным признакам							
Буквенное обозначение типа опалубки по материалам несущих элементов							
Класс опалубки							
Несущая способность, тс/м ²							
Буквенное обозначение типа опалубки по применяемости при различной температуре наружного воздуха и характеру воздействия опалубки на бетон монолитной конструкции							

Таблица X.1 – Индексация опалубки

Тип опалубки	Условные обозначения в соответствии с порядком индексации						
	0	1	2	3	4	5	6
Тип опалубки по виду элемента монолитной конструкции: фундаментов ростверков стен колонн перекрытий (в том числе балочных и ребристых) куполов (сфер, оболочек, сводов) пролетных строений мостов, эстакад и других подобных сооружений		Ф Р С К П Кп М					
Тип опалубки по конструктивным признакам: Мелкощитовая Крупнощитовая Блочная объемно-переставная Скользкая горизонтально-перемещаемая подъемно-переставная Пневматическая Несъемная			М К Б О С Г П Пн Н				
Тип опалубки по материалам несущих и формообразующих элементов: Стальная Алюминиевая Пластиковая Деревянная и из деревянных материалов Комбинированная Прочие материалы				Ст Ал Пл Д К Пм			
Класс опалубки: Первый Второй Третий					1 2 3		

СТО НОСТРОЙ 2.6.54-2011

Окончание таблицы X.1

Тип опалубки	Условные обозначения в соответствии с порядком индексации						
	0	1	2	3	4	5	6
Тип опалубки по применяемости при различной температуре наружного воздуха и характеру воздействия опалубки на бетон монолитной конструкции: Неутепленная Утепленная Греющая Специальная							Н У Г С

X.2 Индексация элементов опалубки состоит из набора букв и цифр, характеризующих параметры элементов в соответствии с приведенной схемой:

	<u>X</u>	<u>X×X</u>	<u>X</u>
Буквенное обозначение элемента опалубки: Щ – щит, Р – рама, Ст – стойка телескопическая, Б – балка, Р – ригель, Стяж. – стяжка, Пд – подмости, Пк – подкос, Зм – замок			
Основные размеры элемента опалубки, м			
Несущая способность стоек, стяжек, тс/м ² (в скобках)			

Примечания

1 Основные размеры элемента опалубки: ширина на высоту – для щита, минимальная высота на максимальную высоту – для телескопической стойки, длина – для стяжки, максимальная ширина вставки – для замка и т.п.

2 Несущая способность стоек указывается при максимальной высоте.

Приложение Ц
(справочное)

**Относительная прочность тяжелого бетона в зависимости
от температуры твердения и типа цемента**
(по ГОСТ 10178, ГОСТ 31108)

Таблица Ц.1

Время твердения, сут	Тип цемента	Относительная прочность бетона при температуре твердения			
		5 °С	10 °С	20 °С	30 °С
1	М	0,06	0,11	0,19	0,23
	Н	0,12	0,21	0,34	0,37
	Б	0,16	0,26	0,42	0,45
2	М	0,12	0,21	0,34	0,38
	Н	0,19	0,32	0,5	0,52
	Б	0,22	0,37	0,58	0,58
3	М	0,17	0,28	0,45	0,47
	Н	0,23	0,38	0,6	0,6
	Б	0,26	0,43	0,66	0,65
7	М	0,27	0,44	0,68	0,67
	Н	0,31	0,51	0,78	0,75
	Б	0,33	0,54	0,82	0,78
14	М	0,34	0,56	0,85	0,81
	Н	0,37	0,6	0,9	0,85
	Б	0,38	0,61	0,92	0,87
28	М	0,41	0,67	1,0	0,93
	Н	0,43	0,7	1,0	0,93
	Б	0,45	0,71	1,0	0,93
56	М	0,47	0,76	1,12	1,0
	Н	0,49	0,79	1,08	1,0
	Б	0,51	0,8	1,06	0,98

Примечания

- 1 М, Н, Б – соответственно медленно, нормально, быстротвердеющий портландцемент.
- 2 За 1 принята прочность бетона в возрасте 28 сут. при температуре твердения 20 °С.
- 3 Промежуточные значения допускается определять интерполяцией.
- 4 При использовании в составе бетонных смесей добавок, влияющих на кинетику прочности бетона, нарастание прочности принимается по данным строительной лаборатории или производителя товарного бетона. Допускается контролировать кинетику прочности методами неразрушающего контроля.

Приложение Ч
(рекомендуемое)

Методы зимнего бетонирования

монолитных бетонных и железобетонных конструкций

Таблица Ч.1 – Область применения методов зимнего бетонирования

Метод бетонирования по СП 70.13330	Область применения	Ориентировочный расход энергии, (кВт·ч)/м ³	Особенности технологии
«Термос»	Массивные конструкции с $M_{п} < 3$	–	Температура бетонной смеси в момент укладки не менее 10 °С. Утепленная опалубка. Скорость остывания не более 5 °С/ч
Сквозной электродный прогрев	Бетонные и малоармированные конструкции с $M_{п}$ от 3 до 10 толщиной до 50 см	80 – 110	Скорость подъема температуры не более 10 °С/ч. Температура изотермы не более 50 °С. Продолжительность прогрева – до достижения критической прочности
Периферийный электрообогрев	Конструкции с $M_{п} < 15$. Односторонний прогрев при толщине до 20 см в сочетании с утепленной опалубкой. Двусторонний – при толщине более 20 см.	90 – 120	Скорость подъема температуры не более 15 °С/ч. Температура изотермы не более 50 °С. Продолжительность прогрева – до достижения критической прочности
Предварительный форсированный электроразогрев, в т.ч. в опалубке с повторным вибрированием	Конструкции с $M_{п} < 8$.	40 – 80	Разогрев бетонной смеси до 70 – 80 °С за 10 – 15 мин. в бункерах или в опалубке (после уплотнения). Для $M_{п} < 5$ достаточно «термосного» выдерживания в утепленной опалубке. Для $M_{п} > 5$ может потребоваться дополнительный обогрев
Кондуктивный обогрев (греющая опалубка)	Конструкции с $M_{п} > 8$.	100 – 130	Скорость подъема температуры не более 10 °С/ч. Температура изотермы не более 50 °С. Продолжительность прогрева – до достижения критической прочности
Электропрогрев греющими проводами	Конструкции с $M_{п} > 10$.	80 – 110	Скорость подъема температуры не более 10 °С/ч. Температура изотермы не более 50 °С. Температура нагревателя на контакте с бетоном не более 80°С. Продолжительность прогрева – до достижения критической прочности
Обогрев инфракрасными излучателями	Эффективен для стен, перекрытий	120 – 200	Температура нагреваемой бетонной поверхности не выше 80 °С. Обязательна защита от испарения воды из бетона

Окончание таблицы Ч.1

Метод бетонирования по СП 70.13330	Область применения	Ориентировочный расход энергии, кВт·ч/м ³	Особенности технологии
Индукционный прогрев	Железобетонные густоармированные конструкции линейного типа	100 – 150	Скорость подъема температуры не более 15 °С/ч. Температура изотермы не более 50 °С. Температура бетона на контакте арматурой не более 80 °С. Продолжительность прогрева – до достижения критической прочности
Конвективный прогрев (электрокалориферы, тепляки)	Конструкции с $M_{II} > 10$ в замкнутых пространствах при температуре наружного воздуха до минус 30 °С	120 – 200	Камерный традиционный (общий тепляк) при температуре до 20 °С. Камерный локальный тепляк
Безообогревный с применением химических добавок	При температуре наружного воздуха до минус 15 °С	–	Ограничения по виду добавок в зависимости от вида арматуры, требования к качеству поверхности
Паропрогрев (острым или глухим паром)	Любые конструкции, требующие обогрева	90 – 140	Скорость подъема температуры не более 15 °С/ч. Температура изотермы не более 50 °С. Продолжительность прогрева – до достижения критической прочности

Таблица Ч.2 – Рекомендуемые методы бетонирования в зависимости от вида конструкций

Вид конструкций	Минимальная температура воздуха, °С, до	Способ бетонирования
Массивные бетонные и железобетонные фундаменты, блоки и плиты с модулем поверхности до 3	-15	Термос
	-25	Термос с применением ускорителей твердения бетона. Термос с применением противоморозных добавок*
Фундаменты под конструкции зданий и оборудование, массивные стены и т.п. с модулем поверхности 3 – 6	-15	Термос, в том числе с применением противоморозных добавок* и ускорителей твердения
	-25	Обогрев в греющей опалубке. Предварительный разогрев бетонной смеси
	-40	Обогрев в греющей опалубке. Периферийный электропрогрев
Колонны, балки, прогоны, элементы рамных конструкций, свайные ростверки, стены, перекрытия с модулем поверхности 6 – 10	-15	Термос с применением противоморозных добавок*, обогрев в греющей опалубке нагревательными проводами. Предварительный разогрев бетонной смеси, индукционный нагрев
	-40	Обогрев в греющей опалубке, нагревательными проводами в сочетании с термоактивными гибкими покрытиями (ТАГП) с применением противоморозных добавок
Полы, перегородки, плиты перекрытий, тонкостенные конструкции с модулем поверхности 10 – 20	-40	То же

* Противоморозные добавки, как правило, следует применять в комплексе с пластифицирующими.

Приложение Ш

(рекомендуемое)

Специальные методы бетонирования

Таблица Ш.1

Метод	Сущность метода	Область применения	Основные параметры технологии
Раздельного бетонирования: -гравитационный; -инъекционный; -вибронагнетания	Нагнетание цементно-песчаного раствора в пустоты между крупным заполнителем, предварительно уложенным в опалубку бетонизируемой конструкции (при вибронагнетании – в сочетании с вибрацией)	В случаях, где требуется повышенная плотность бетона. Возведение железобетонных резервуаров в условиях интенсивного притока грунтовых вод	Более эффективен и применяется при бетонировании тонкостенных конструкций. При толщине конструкции более 1 м раствор нагнетают в крупный заполнитель через стальные инъекционные трубы, устанавливаемые в опалубку, а при толщине конструкции менее 1 м – через боковые инъекционные отверстия. Не допускаются перерывы в бетонировании более 20 мин
Вертикального перемещения трубы (ВПТ)	Бетонная смесь подается самотеком через опущенные до основания будущего сооружения трубы диаметром 200 – 300 мм и растекается по форме. По мере увеличения толщины бетонного слоя трубы поднимаются и лишние звенья удаляются	Подводное бетонирование на глубине до 50 м	Радиус действия трубы не более 6 м. Нижний конец трубы должен быть постоянно заглублен в бетонную смесь не менее чем на 0,8 м при глубине бетонирования до 10 м; на 1,5 м при глубине бетонирования до 20 м и на 1,5 м при глубине бетонирования более 20 м. Бетонирование ведут до отметки, превышающей проектную на 2 %, но не менее 100 мм. Соприкасающийся с водой верхний слой бетона по окончании бетонирования и достижении прочности от 2 до 2,5 МПа удаляется. Класс бетона не менее В25. Подвижность смеси от 6 до 20 см по конусу СтройЦНИЛ
Восходящего раствора (ВР): безнапорный; напорный	В пределах огороженного участка устраивают каменную наброску, в которой с определенным интервалом устанавливают стальные трубы диаметром от 37 до 100 мм, по которым самотеком (или под давлением) подается растворная смесь, заполняющая пустоты в каменной наброске	Подводное бетонирование на глубине до 20 м	Каменная наброска от 40 до 150 мм для бетонной кладки, от 150 до 400 мм для бутобетонной кладки. Растворная смесь состава 1:1 – 1:2. Песок: 50 % от 0,63 до 2,5 мм, 50% – до 0,63 мм. Подвижность смеси от 12 до 15 см по конусу СтройЦНИЛ. Радиус действия трубы до 3 м. Заглубление трубы в смесь не менее 0,8 м. Бетонирование выше проектной отметки на 200 мм. При прочности кладки 2,5 МПа излишки срезают
Укладка бункерами	Бетонную смесь опускают под воду на основание (или ранее уложенный слой) бетонизируемого элемента в раскрывающихся ящиках, бадьях или грейферах и разгружают через раскрытое отверстие при минимальном разрыве дна бункера и основания	Подводное бетонирование на глубине до 20 м при классе укладываемого бетона не выше В20	Закрытые сверху бункера имеют уплотнение по контуру закрывания

Окончание таблицы Ш.1

Метод	Сущность метода	Область применения	Основные параметры технологии
Втрамбовывание бетонной смеси	Создание бетонного островка в одном из углов бетонируемой конструкции при подаче смеси по трубе или бадье с открывающимся дном. Порции бетонной смеси втрамбовывают в островок равномерно с интенсивностью, не нарушающей процесс твердения уложенного бетона, и не ближе 20 – 30 см от кромки воды	При глубине воды до 1,5 м для конструкций больших площадей при классе бетона до В25	Островок должен возвышаться над поверхностью воды не менее чем на 30 см. Подвижность бетонной смеси от 5 до 7 см осадки конуса Строй-ЦНИЛ. Подводный откос островка, с которого начинают втрамбовывание, должен образовывать под водой угол от 35° до 45° к горизонтали
Торкретирование: - «сухой» способ - «мокрый» способ	При сухом способе исходная сухая смесь во взвешенном состоянии подается в насадку (сопло), в которую в нужном количестве поступает вода затворения. В сопле происходит перемешивание смеси с последующей подачей ее под давлением сжатого воздуха на бетонируемые поверхности. При мокром способе в сопло под давлением сжатого воздуха поступает готовая смесь. В сопле смесь переводится во взвешенное состояние и под давлением наносится на бетонируемые поверхности («пневмобетонирование»)	Сухой способ применяют для нанесения торкрета, а мокрый – для торкрета и набрызг – бетона. При невозможности возвести традиционными методами бетонирования конструктивные элементы толщиной в несколько сантиметров (особенно при применении пневмоопалубок), для нанесения туннельных обделок, при устройстве защитных слоев на поверхности предварительно напряженных резервуаров, для ремонта и усиления железобетонных конструкций, для замоналичивания стыков и др.	Не допускаются перерывы свыше 10 мин между нанесением отдельных слоев и механическое воздействие на не затвердевшее покрытие из торкрета. Отскок до 20 % на вертикальных конструкциях, до 30 % – на потолочных. Ц:П от 1:3 до 1:4,5. Ц до 600 кг/м ³ при фактическом водоцементном отношении при выходе из сопла 0,32 – 0,37
Вакуумирование	Удаление от 10 % до 25 % воды затворения из уплотненной бетонной смеси посредством вакуум-щитов	Горизонтальные и пространственные конструкции (междуэтажные перекрытия, своды-оболочки, полы), вертикальные стены, колонны, диафрагмы и др.	Горизонтальные конструкции вакуумируют сверху, применяя переносные жесткие вакуум-щиты или вакуумматы, Развитые по высоте конструкции – со стороны боковых поверхностей, используя для этого вакуум-опалубку
Upcreate	Напорное заполнение опалубки бетононасосами восходящим потоком	Тонкостенные, густоармированные конструкции с повышенными требованиями к качеству лицевой поверхности	Используются самоуплотняющиеся бетонные смеси

Приложение Щ

(обязательное)

Требования к геометрическим параметрам конструкций

Таблица Щ.1 – Допуски и способы контроля

Параметр	Предельные отклонения	Контроль (метод, объем, вид регистрации)
Отклонение линий плоскостей пересечения от вертикали или проектного наклона на всю высоту конструкций для: фундаментов	20 мм	Измерительный (по ГОСТ 26433.2, пункты 5.1 – 5.5 таблицы А.1), каждый конструктивный элемент, журнал работ
стен и колонн, поддерживающих монолитные покрытия и перекрытия	15 мм	
стен и колонн, поддерживающих сборные балочные конструкции	10 мм	
стен зданий и сооружений, возводимых в скользящей опалубке, при отсутствии промежуточных перекрытий	1/500 высоты сооружения, но не более 100 мм	Измерительный (по ГОСТ 26433.2, пункты 5.1 – 5.5 таблицы А.1), всех стен и линий их пересечения, журнал работ
стен зданий и сооружений, возводимых в скользящей опалубке, при наличии промежуточных перекрытий	1/1000 высоты сооружения, но не более 50 мм	
Отклонение горизонтальных плоскостей на всю длину выверяемого участка	20 мм	Измерительный (по ГОСТ 26433.2, пункт 10 таблицы А.1), не менее 5 измерений на каждые 50 – 100 м, журнал работ
Местные неровности поверхности бетона при проверке двухметровой рейкой, кроме опорных поверхностей	5 мм	
Длина или пролет элементов	± 20 мм	Измерительный (по ГОСТ 26433.2, пункт 1 таблицы А.1), каждый элемент, журнал работ
Размер поперечного сечения элементов	+ 6 мм; – 3 мм	Измерительный (по ГОСТ 26433.1), каждый элемент, журнал работ
Отметки поверхностей и закладных изделий, служащих опорами для стальных или сборных железобетонных колонн и других сборных элементов	– 5 мм	Измерительный (по ГОСТ 26433.2 пункт 1.5.2 таблицы А.1), каждый опорный элемент, исполнительная схема
Уклон опорных поверхностей фундаментов при опирании стальных колонн без подливки	0,0007	Измерительный (по ГОСТ 26433.2, пункт 7 таблицы А.1), каждый фундамент, исполнительная схема
Расположение анкерных болтов:		Измерительный (по ГОСТ 26433.2 пункт 1 таблицы А.1), каждый фундаментный болт, исполнительная схема
в плане внутри контура опоры	5 мм	
в плане вне контура опоры	10 мм	
по высоте	+ 20 мм	
Разница отметок по высоте на стыке двух смежных поверхностей	3 мм	Измерительный (по ГОСТ 26433.2, М 1.5.2 таблицы А.1), каждый стык, исполнительная схема

Таблица Щ.2 – Методы контроля геометрических параметров конструкции

Геометрические параметры конструкции			
Параметр	Метод контроля	Средства измерений	Объем контроля
Вертикальность и горизонтальность поверхностей	Провешивание, нивелирование, ГОСТ 26433.0, ГОСТ 26433.1 ГОСТ 26433.2	Рейка-отвес, нивелир	Каждый конструктивный элемент
Неровность поверхностей	Микронивелирование, ГОСТ 26433.1, ГОСТ 26433.2	Двухметровая рейка со щупами	Не менее 5 измерений на каждые 50 – 100 м длины элементов
Длина (пролет), размеры поперечного сечения элементов	Линейные измерения, ГОСТ 26433.2, пункт 1 таблицы А.1	Стальная рулетка 10 м, линейка	Каждый элемент
Отметки опорных частей	Нивелирование, ГОСТ 26433.2	Нивелир	Каждый опорный элемент
Уклоны опорных частей под сборные элементы	Нивелирование, ГОСТ 26433.2	Нивелир, уровень	Каждый опорный элемент
Раскрытие трещины	Визуальный, измерительный	Измерительная лупа со шкалой 0,1 мм, электронный измеритель ширины трещины	Каждый конструктивный элемент

Приложение Э
(рекомендуемое)

Методы неразрушающего контроля прочности бетона

Таблица Э.1

Методы	Характеристика методов		
	Область применения	Условия испытаний	Градуировочная зависимость
По ГОСТ 17624			
Ультразвуковой при сквозном прозвучивании	Определение отпускной, передаточной, проектной прочности бетонов классов В7,5 – В35 при экспертном контроле, а также в процессе твердения (в промежуточном возрасте) при базе прозвучивания не менее 100 мм	При положительной температуре бетона	Определяется для каждого вида нормируемой прочности не менее чем по 15 сериям образцов-кубов
По ГОСТ 22690 для определения всех видов нормируемой прочности, в т.ч. при обследовании и отбраковки конструкций.			
Упругого отскока	Предельные значения прочности бетона 5 – 50 МПа	При положительной температуре бетона	Определяется для каждого вида нормируемой прочности не менее чем по 15 сериям образцов-кубов
Пластической деформации	Предельные значения прочности бетона, 5 – 50 МПа		
Ударного импульса	Предельные значения прочности бетона, 10 – 70 МПа		
Отрыва	Предельные значения прочности бетона, 5 – 60 МПа		
Отрыва со скалыванием	Предельные значения прочности бетона, 5 – 100 МПа		
Скалывания ребра	Предельные значения прочности бетона, 5 – 70 МПа		Допускается использовать по приложениям 5 и 6 ГОСТ 22690
<p>Примечание – Если при ультразвуковом прозвучивании градуировочная зависимость для бетонов класса В12,5 – В35 в возрасте от 1 до 4 месяцев на щебне отсутствует, допускается определять величину предела прочности по формуле</p> $R = 0,075V^{4,36}$ <p>где R – предел прочности бетона, МПа; V – скорость ультразвука при сквозном прозвучивании, км/с.</p>			

Библиография

- [1] Федеральный закон от 29 декабря 2004 года № 190-ФЗ «Градостроительный кодекс Российской Федерации»
- [2] Свод правил Железобетонные монолитные конструкции
СП 52-103-2007 зданий
- [3] Свод правил Бетонные и железобетонные конструкции без
СП 52-101-2003 предварительного напряжения арматуры
- [4] Межотраслевые правила по Межотраслевые правила по охране труда на
охране труда автомобильном транспорте
ПОТ РМ 027-2003
- [5] Межотраслевые правила по Межотраслевые правила по охране труда
охране труда при погрузочно-разгрузочные работах и
ПОТ РМ 007-98 размещении грузов
- [6] Правила безопасноти Правила устройства и безопасной эксплуатации
ПБ 10-382-00 грузоподъемных кранов
- [7] Руководящий документ Методические рекомендации о порядке
РД 11-06-2007 разработки проектов производства
работ грузоподъемными машинами и
технологических карт погрузочно-разгрузочных
работ
- [8] Технические условия Цемент напрягающий
ТУ 5732-072-46854090-98
- [9] Технические условия Площадка вибрационная лабораторная
ТУ 22-109-88 СМЖ-739

ОКС 91.100.30

Виды работ 6.2, 7.2 по приказу Минрегиона России от 30 декабря 2009г. № 624.

Ключевые слова: конструкции монолитные бетонные, железобетонные, технические требования, производство работ, правила, методы контроля

Издание официальное

Стандарт организации

Конструкции монолитные бетонные и железобетонные

**ТЕХНИЧЕСКИЕ ТРЕБОВАНИЯ К ПРОИЗВОДСТВУ РАБОТ,
ПРАВИЛА И МЕТОДЫ КОНТРОЛЯ**

СТО НОСТРОЙ 2.6.54-2011

Тираж 400 экз. Заказ №

Подготовлено к изданию в ООО Издательство «БСТ», отпечатано в типографии «Интеллект»

Для заметок